

Джонатан Литтл



Секреты профессионального ТУРНИРНОГО ПОКЕРА

Книга первая:
Основы и стратегия
игры в зависимости
от размера стека



Секреты профессионального турнирного покера

Книга первая:

Основы и стратегия игры
в зависимости от размера стека

Джонатан Литтл

(Персональный экземпляр Kostko Dmitry)

2011

Д. Литтл, Секреты профессионального турнирного покера

© 2012, Руслан Камаев, издание на русском языке

Jonathan Little, Secrets of Professional Tournament Poker

© 2011, D&B Publishing LLC

Перевод с английского

Все права защищены.

Ни одна часть данной книги не может подвергаться копированию или распространению в любой форме, любыми средствами, электронными или механическими, включая фотокопирование и запись, а также любые системы хранения и обработки информации, без получения предварительного письменного согласия правообладателя.

Содержание

Благодарности	9
Введение: Почему я пишу эту книгу	11
Часть I. Как устроены турниры	14
Глава 1. Почему так выгодно участвовать в турнирах	15
Глава 2. Основы	20
Не закливайтесь на формулах	20
О чем следует думать во время раздачи	21
Ожидаемое вэлью (EV)	23
Пот-оддсы	28
Эффективный размер стека	34
Причины для ставки	36
Важность позиции	45
Чтение диапазонов	50
Для колла вам нужна более сильная рука, чем для рейза	55
Относительная сила руки	56
Не играйте на автомате	58
Имидж	59
Уровни мышления	65
Заведите друзей за столом	67
Когда вас пытаются переиграть	69

Мой стиль	71
Часть II. Игра с глубоким стеком (125bb+)	73
Глава 3. Введение	74
Игра с очень глубоким стеком	75
Заранее продумывайте свои ходы	76
Сколько ставить?	79
Глава 4. Игра на префлопе	83
С какими руками делать рейз	84
Если перед вами был рейз	88
Когда в игре есть лимперы	94
Когда вы сталкиваетесь с 3-бетом	98
Игра в позиции малого блайнда	101
Игра на большом блайнде	104
Сквизинг	108
Вы не должны постоянно рейзить на баттоне	111
Глава 5. Постфлоп концепции	113
Вэлью-беттинг	113
Блеф	119
Изобразите хоть что-то	123
Пот-контроль	126
Когда следует слоуплеить	132
Глава 6. Игра на флопе	136
Блефовый лид-бет против префлоп рейзера	136
Блефовые рейз и чек-рейз	138
Флоат	140

Контбеттинг	144
Рейз и чек-рейз на флопе	151
Лид-бет против префлоп рейзера	154
Игра в 3-бет поте	157
Как разыгрывать любой тип рук	158
Игра в мультивэй потах	161
Глава 7. Игра на терне	165
Ставьте когда они чекают	165
Чек-рейз на терне	169
Когда вы сталкиваетесь с рейзом	172
Колл на терне с дро рукой	173
Розыгрыш топ-пары на терне	177
Глава 8. Игра на ривере	179
Коллируйте, когда думаете что позади	179
Как вэлью-бетить на ривере	180
Ставьте столько, сколько они заколлируют	184
Овер-бет на ривере	187
Не вынуждайте противника пойти олл-ин	189
Блок-беты	191
Блеф на ривере	194
Столкновение с рейзом на ривере	198
Рейз-фолд на ривере	200
Овер-колл на ривере	202
Глава 9. Прочие темы	203
Принимайте простые решения	203
Знайте, на что вы провоцируете соперника	207
Игра на публику	208

Синдром необдуманной игры	210
Создайте иллюзию фолд-эквити	213
Играйте прямолинейно в больших банках	215
Когда вы сталкиваетесь с мини-3-бетом	216
Чекайте, когда вы собрали свое дро	218
Большие коллы или большие фолды	220
Как играть против хороших регуляров	222
Эксплуатируйте каждого игрока за столом	223
Как играть против маньяка, который находится слева от вас	226
Когда игрок не отступает	227
Будучи хулиганом	228
Часть III. Игра со средним стеком (125bb-40bb)	231
Глава 10. Когда размер вашего стека составляет от 125bb до 60bb	232
Играйте тайтово по мере того, как ваш стек становится все более коротким	232
Повышайте против тех, кто часто выбрасывает	233
Пот-контроль с руками средней силы	235
Идите олл-ин с сильной рукой	237
3-бет со слабыми руками	241
Глава 11. Когда размер вашего стека составляет от 60bb до 40bb	245
Не бойтесь разориться	245
Не вкладывайте в банк много фишек, чтобы потом сделать фолд	248
Лимп-колл в рейз поте	249
Лимп на баттоне	251

Часть IV. Игра с коротким стеком (менее 40bb)	253
Глава 12. Когда размер вашего стека составляет от 40bb до 27bb	254
Рискуйте, чтобы увеличить стек	254
С какими руками делать рейз	256
Сквиз-пуш	258
Стил из ранней позиции	259
Будучи привязанным к банку	261
Глава 13. Когда размер вашего стека составляет от 27bb до 15bb	263
Рейз-фолд	263
3-бет-пуш	265
Глава 14. Когда размер вашего стека составляет от 12bb до 5bb	273
Олл-ин	274
Когда в игре есть лимперы	281
Когда перед вами был рейз	285
Ответ на пуш	287
Когда кто-то пушит в ответ на ваш рейз	291
Изоляция против колла	293
Рейз в полстека	296
Stop-and-Go	299
Глава 15. Когда размер вашего стека составляет менее 5bb	300
Заключение	305

Благодарности

Прежде всего, мне хотелось бы поблагодарить своих родителей, Ларри и Риту Литтл. Они поддержали мое решение стать профессиональным игроком еще до того, как я понял, что я этого хочу. Если бы они противились этому, то, вероятно, я бы не добился таких успехов. Также хочу выразить благодарность своей тете Лизе за то, что всегда поддерживала меня. Действительно, все члены моей семьи, в том числе и мой брат Гарретт, помогли мне пройти по этому пути. И за это я благодарен всем вам.

Кроме того, я хотел бы поблагодарить своих многочисленных покерных товарищей. Если бы не Дейв Бенефилд, я бы никогда не встретил столь фантастических персонажей. Благодаря ему, я познакомился с людьми на 2+2, которые помогли мне превратиться из слабого тайтового нита в солидного игрока в покер. Также я хотел бы поблагодарить Шеннона Шорра, который познакомил меня со всеми ведущими игроками покерного мира. Шеннон общительный человек, и несмотря на то, что от природы я очень застенчив, после встречи с ним я стал куда более открытым. Хочу выразить благодарность Тому Двану за то, что помогал мне на протяжении всей моей покерной карьеры. Хочу поблагодарить Эндрю Робла за те возможности, что он предоставил мне, и Дэна Флейшмана, который позволил мне стать частью его команды. Также хочу поблагодарить Стива Биглейтера, который дал мне множество полезных советов на протяжении всего прошлого года. Мне здорово повезло, что у меня полно друзей в мире покера, даже слишком много чтобы их всех здесь перечислять. Но я хотел бы поблагодарить их всех(а они знают о ком я) за их помощь и передать, что я очень ценю дружбу с каждым из них.

Я хотел бы поблагодарить всех своих тренеров, которые занимались со мной на протяжении всей моей покерной карьеры. У меня было много

тренеров, и бесспорно, они стоили своих денег. Билл Сеймур был моим первым тренером. Он превратил меня из психически неуравновешенного ребенка в тильтоустойчивую машину. Моими другими тренерами являлись Аарон О'Рурк, Грег Шааде, Крис Уоррен и Шон Нолан. А также другие игроки, которые помогли мне улучшить свою игру. Должен заметить, что все эти парни поистине лучшие в своем деле.

И наконец, хочу выразить признательность Эми Бродер, которая позволила мне поселиться в ее квартире, в тихом местечке Нью-Йорка, вдали от шума и суеты Вегаса. Именно здесь я смог написать эту, надеюсь, в полной мере охватывающую все аспекты, книгу по турнирному покеру.

Введение

Почему я пишу эту книгу

Я много думал о том, следует ли мне писать эту книгу. Большинство игроков понимают, что если вы тренируете слабых игроков, делая их более сильными, то тем самым понижаете свой собственный винрейт. Несмотря на то, что в этом есть доля правды, только самые прилежные читатели смогут играть так же, как это делаю я, и даже в этом случае я не уверен, что данная книга каким-то образом отразится на моем винрейте. Реальная причина, по которой я пишу эту книгу, заключается в том, что мне хотелось бы что-то дать покерному сообществу. Мне повезло оказаться в покере в то время, когда всевозможные интернет-форумы были наполнены полезной информацией, в отличие от того мусора, что я наблюдаю сегодня. С помощью этих форумов я нашел много друзей, и все, что я знаю сегодня, в основном я узнал от них. Я хочу дать новым игрокам возможность перенять весь тот опыт, который приобрел, общаясь с друзьями, не вступая в контакт с первоклассными игроками или пробиваясь через гигантские дебри интернет-форумов.

Из огромного разнообразия книг о турнирном покере я узнал совсем немного. Большинство из них не такие уж и полезные. В отличие от других тем, вам совсем не обязательно быть экспертом, чтобы написать книгу о покере. На самом деле, многие из тех, кто играет в покер, предполагают, что достаточно успешны в этой игре, хотя большинство из них в действительности являются минусовыми игроками. В этой книге каждое слово написано лично мной. Признаюсь, это была тяжелая работа, и мне потребовалась уйма времени, поскольку я не являюсь писателем. Я игрок. Большинство авторов обучают вик-тайтовому стилю игры, но проблема в том, что придерживаясь этого стиля, в долгосрочной перспективе вы будете только терять деньги. Возможно,

лет 20 назад, вик-тайтовый стиль работал и позволял чего-то достичь, но в современных играх подобный стиль определенно будет давать сбой. Разумеется, вы все еще будете оказываться в призах в 10% случаев, но, тем не менее, вик-тайтовый стиль – это проигрышная стратегия. Я хотел бы исправить все недочеты современных книг и заставить замолчать большинство авторов, которые утверждают, что являются профессиональными игроками в покер, в то время как, на самом деле, зарабатывают на жизнь штамповкой никому не нужных книг, и впаривают их ничего не подозревающим покупателям. Эта книга должна в полной мере охватить все игровые аспекты турнирного покера. Когда я решаю что-то сделать, то стараюсь проделать эту работу качественно. Вы быстро заметите это, начав читать.

Ну и последняя причина, по которой я пишу эту книгу, заключается в том, что мне просто нравится помогать людям. Если эта книга сможет улучшить качество жизни еще нескольких читателей, то определенно, это будет стоить затраченных мною усилий. Похоже, всякий раз, когда я захожу в интернет, то обнаруживаю в своем почтовом ящике еще одну историю успеха, в которой кто-то из моих учеников рассказывает о том, что просмотрев мое обучающее видео, смог выбраться из долгов или построить большой банкролл. Мне доставляет огромное удовольствие понимание того, что благодаря той информации, которую я дал, кто-то другой смог улучшить свою жизнь.

Даже если я расскажу вам все то, что мне известно о турнирном покере, но при этом вы не пообещаете себе, что станете профессиональным игроком в покер, то, вероятно, вы им и не станете. Большинство людей лишь бегло пробегутся по этой книге, другие отнесутся к чтению более серьезно, но лишь небольшая горстка людей действительно станет применять предложенные здесь идеи. Остановитесь прямо сейчас, и пообещайте себе, что вы сможете не только прочесть эту книгу, но и подробно изучите ее как учебник по любимому предмету, которым пользуетесь во время обучения в колледже. Большинство людей так и не понимают, что для того, чтобы стать профессиональным игроком,

потребуется годы обучения. Я полгода изучал различную покерную литературу, прежде чем сыграл свою первую раздачу на реальные деньги. Этим руководством я хотел бы сэкономить ваше время на поиск нужной информации. Постарайтесь запомнить все то, что имеется в этой книге, и вам будет значительно легче на пути становления профессиональным игроком в покер.

Часть I

Как устроены турниры

Глава 1

Почему так выгодно участвовать в покерных турнирах

Когда вы уплачиваете бай-ин за участие в турнире, взамен вы получаете определенное количество фишек. Например, когда вы оплачиваете \$10'000 за участие в турнире, то обычно вы получаете 30'000 фишек. Эти фишки могут быть использованы только в этом турнире. Вы не можете обналичить их. Турнир проходит до тех пор, пока один человек не заберет фишки всех участников. Это может длиться от нескольких часов до нескольких дней, в зависимости от структуры турнира. Блайнды постепенно увеличиваются, это усиливает экшн и со временем сокращает игровое поле. К примеру, вы можете начать турнир со стартовым стеком в 10'000 фишек и с блайндами 25/50, но через несколько часов вы уже будете играть в стадии говнометания с блайндами 500/1000. После того, как из игры вылетит 90% игроков, начинается так называемая призовая зона, и как только игрок теряет свою последнюю фишку, ему полагается определенный выигрыш. При этом зачастую, существенная часть призового фонда делится между тройкой финишировавших. Например, в крупных турнирах на 10'000 человек, 1'000 игроков, как правило, уйдут с деньгами. Обратите внимание, что игрок, занявший 1'000-е место, может получить лишь 0,02% от призового фонда, в то время как игрок, занявший первое место, заберет 25%.

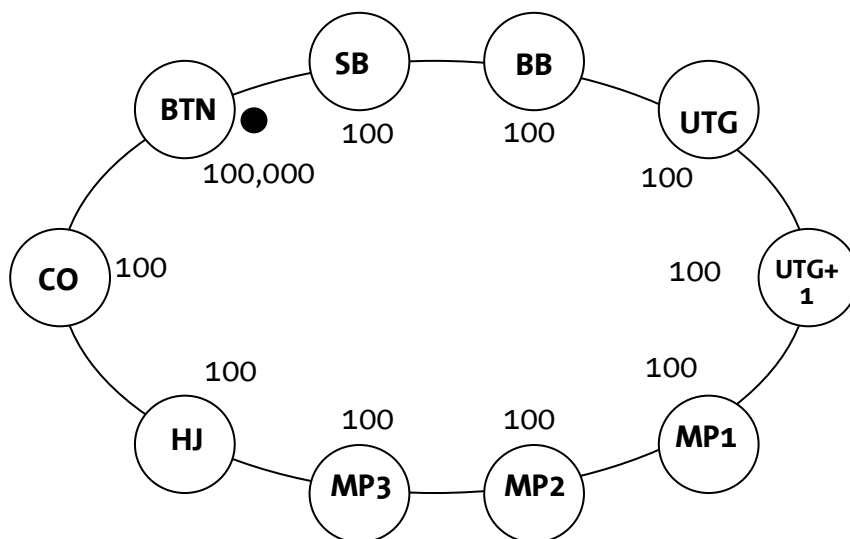
Когда я сажусь играть турнир, то моя цель – выиграть его. Заметьте, я не ставлю перед собой цель выжить в турнире или вернуть назад свой бай-ин. Я играю для того, чтобы выиграть турнир, поскольку большинство призовых денег уходит лишь нескольким людям, которые финишируют последними. Сильнейшие турнирные игроки всегда играют исключительно на победу. Чтобы победить, вам придется

придерживаться агрессивного стиля игры. Если вы будете играть тайтово, то не сможете сделать этого.

Ценность ваших фишек постоянно меняется. Если у вас становится все меньше фишек, то вам нужно постараться вложить все что осталось в банк тогда, когда у вас будет приличное эквити. Если же у вас очень много фишек, то они теряют свою ценность, поскольку ваш противник может пойти олл-ин только с тем количеством фишек, которым он владеет на данный момент. Все что у вас есть сверх тех фишек, которыми владеет второй по величине стек за вашим столом, имеет куда меньшую ценность чем то количество фишек в вашем стеке, которое равно стеку оппонента.

Предположим, что вы попали за финальный стол со стеком в 100'000 фишек, в то время как у ваших оппонентов всего по 100 фишек. За первое место полагается \$100, за второе \$70, за третье \$50, за четвертое \$30, а остальные получают по \$10. В сумме это будет составлять весь призовой фонд.

$$\$100 + \$70 + \$50 + \$30 + \$10 * 5 = \$300$$



В подобной экстремальной ситуации, ваши 100'000 фишек наверняка принесут вам победу, но для этого вам и не нужно иметь такого количества фишек. По этой же причине, у всех остальных игроков, размер стека которых составляет всего 100 фишек, имеется

существенное эквити по отношению к большому стеку. Фактически, к концу турнира, один из игроков, у которого было 100 фишек, в конечном счете, будет иметь стек, ценность которого сопоставима со стеком в 100'000 фишек. А все потому, что игрок со стеком в 100'000 фишек получит \$100, в то время как игрок со стеком в 100 фишек получит \$70. Давайте рассмотрим призовые деньги, которые идут на оплату первого места по сравнению со всеми остальными, в пропорциональном соотношении к их стекам. Игрок, размер стека которого составляет 100'000 фишек, выиграет \$100, таким образом, стоимость каждой его фишки составит $\$100/100'000=\$0,001$, в то время как все остальные игроки поделят между собой оставшиеся \$200. А это значит, что стоимость каждой их фишки будет равна $(\$300-\$100)/900=\$0,22$. Как вы можете заметить, когда вы имеете огромный стек по сравнению со всеми остальными, эти дополнительные фишки значительно теряют в своей цене.

Следовательно, ценность ваших фишек увеличивается по мере того, как их становится все меньше и меньше. Это означает что, даже просто выжив в турнире, вы получите огромное количество эквити. В целом, вы должны избегать олл-ин ситуаций, когда ваша рука является фаворитом в 50%, и при этом ваша доля в банке также составляет 50%. Такие ситуации называются коинфлипом (*с англ.: coinflip — бросок монетки*). Многие игроки используют эту концепцию слишком активно, и зачастую оказываются в ситуации, где их шансы банка 1,5 к 1, а рука, как правило, имеет 50% эквити. Очевидно, что если вам достаточно выигрывать в 40% случаев, а вы знаете, что будете выигрывать в 50%, то за исключением редких ситуаций вы должны быть рады пойти на риск.

В кэш играх, если вы думаете, что имеете 51% на победу, то вам всякий раз стоит уходить в олл-ин, поскольку у вас есть преимущество. Разумеется, такое возможно лишь при том условии, что вы располагаете приличным банкроллом. Но вы должны избегать таких ситуаций в турнирах, потому что, разорившись, вам придется покинуть турнир. Зачастую вы также можете посмотреть на этот вопрос с другой стороны

и постараться вынудить думающих противников сфолдить с сильными руками, поскольку они также не захотят оказаться в коинфлип ситуациях.

Однажды, в турнире за \$10'000 я был близок к финальному столу, и один из моих оппонентов, который сейчас является моим другом, хотя на тот момент таковым не был, сделал рейз с АК. Я пошел олл-ин с AQ примерно с 25bb. Он сфолдил, поскольку проигрыш коинфлипа на этой стадии турнира имел бы разрушительные последствия. И хотя я думаю, что ему стоило тщательнее определять мой спектр, поскольку в этой ситуации я вероятно пушил бы довольно широко, потому что я знаю что оппоненты слишком часто выкидывают. Но если он полагал, что я запущу только карманные пары, а также руки типа АК и AQ, то вероятно это был хороший фолд с его стороны.

До того, как вы попадете в призовую зону, ваши фишки не будут меняться в цене столь существенно, поскольку из призового фонда еще не выведено никаких средств. Победу в турнире как-то назвали наизлейшим бэд-битом, потому что если вы выиграете турнир с бай-ином в \$10'000, в котором примет участие 300 человек, то, как правило, вы заберете только около \$1'000'000, а не весь призовой фонд в размере \$3'000'000. В связи с этим, до того, как попасть в деньги, вам следует придерживаться стандартной игры в покер, и не предпринимать каких-либо действий, основанных исключительно на призовых выплатах.

Покерные турниры являются одной из самых прибыльных покерных дисциплин по ряду причин. Основная причина заключается в том, что если у вас есть преимущество, то по ходу турнира оно может стать просто огромным. Если у вас имеется 70% эквити всякий раз, когда вы идете олл-ин, то вы быстро сможете собрать все деньги. Сравните это с преимуществом в 1%, заложенным любым казино. Если они могут выжить, имея всего лишь 1% преимущества, то выжить в покерном турнире с 20%, даже в краткосрочной перспективе, вполне реально выполняемая задача.

Еще одной причиной, по которой турниры являются столь выгодными, является то, что большинство любителей играет лишь ради того, чтобы просто попасть в деньги, не рассчитывая на победу в турнире. Многие люди чувствуют, будто совершили что-то невероятное, когда выигрывают деньги в размере первоначального бай-ина. Когда вы покупаете место в турнире, то выбросите из головы мысли о деньгах. Ваши глаза должны быть обращены исключительно на первое место, а не на то, чтобы вернуть назад немного денег.

Кроме того, покерные турниры настолько выгодны, потому что привлекают огромное количество относительно неопытных игроков. Если вы играете в кэш по высоким ставкам, то, как правило, за столом вы всегда сможете найти одного или двух слабых игроков. В дорогих турнирах вы легко сможете найти пять или даже шесть слабых игроков за каждым столом. Слабыми игроками обычно считают любителей, но и некоторые профессионалы могут являться ими. Большинство кэш игроков знают лишь о том, как играть с глубокими стеками. Но они теряют огромное эквити в поздних стадиях турнира, поскольку не в состоянии грамотно выставить стек. Игроки, участвующие в онлайн-турнирах, как правило, плохо играют с глубокими стеками, поскольку в таких турнирах игра зачастую состоит из одних олл-инов на префлопе. Большинство игроков теряют значительное эквити в начале турнира, потому что не знают, как играть с глубокими стеками.

Профессиональный турнирный игрок имеет преимущество над большинством других игроков, даже если те являются фигурами мирового масштаба в каком-то одном, конкретном виде покера. Эта книга поможет вам овладеть всеми нюансами турнирной стратегии, независимо от того какой стек вы имеете и в какой ситуации оказываетесь. Как только вы в совершенстве овладеете всей информацией, представленной в данной книге, то сможете стать одним из величайших игроков, и будете находить преимущества в любой ситуации.

Глава 2

ОСНОВЫ

Прежде чем научиться бегу на полной скорости, к чему вы действительно будете готовы к концу этой книги, для начала вам следует научиться ходить. Я буду исходить из того, что, прочитав несколько глав, вы едва ли сможете ползать, поскольку для того, чтобы встать на ноги, вам необходимо освоить базовые составляющие покера. Любой дом имеет под собой прочный фундамент. И поэтому я хочу убедиться, что вы знаете, что делаете, и что можете показывать оптимальную игру в любой ситуации, которая только может возникнуть за столом. Даже если вы сможете запомнить все из этой книги, то рано или поздно окажетесь в таких ситуациях, которые мы так и не охватили, а все потому, что покер является очень сложной игрой. Изучение основ позволит вам думать самостоятельно и принимать обоснованные решения в будущем.

Не зацикливайтесь на формулах

В средней школе я очень любил математику, но как только начал читать книги о покере, математика стала для меня довольно скучным занятием. Я тренировал множество игроков, которые также говорят, что не понимают покер по той причине, что не дружат с математикой. И хотя вам нужно уметь совершать некоторые базовые расчеты, такие как вычисление потенциальных шансов, шансов банка, определение размера стека относительно размера большого блайнда, вся остальная математика покера, по сути, не имеет значения, если вы понимаете

принцип, которому учит каждое уравнение. Если вы прочитали какую-то формулу, но не поняли математику, то просто продолжайте читать, и я объясню вам эти концепции.

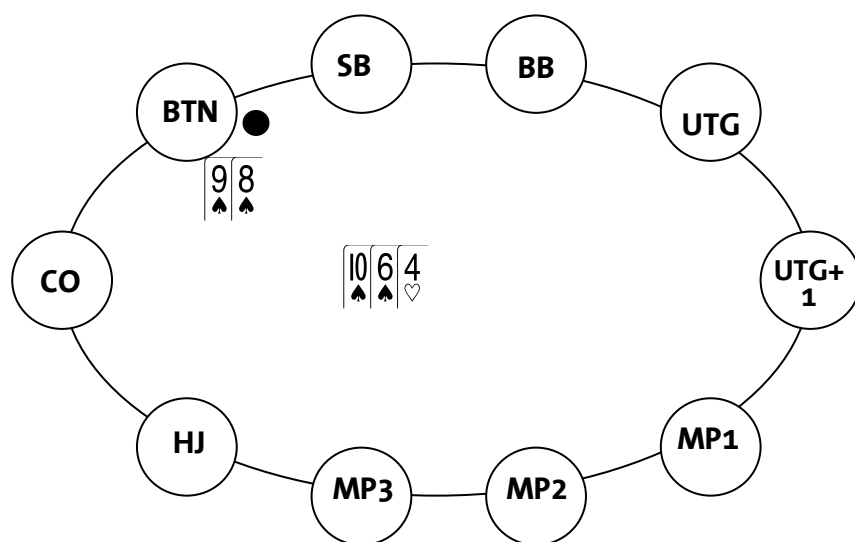
Когда я играю в покер, то в моей голове происходит очень мало расчетов. Вместо этого я заучил, каким образом мне следует поступать почти в любой ситуации, что в результате стало моей второй сущностью. К примеру, скажем, вы играете в турнире, и на флопе попадаете в натсовое флэш-дро с одной оверкартой. Предположим, что эффективный размер стека составляет 40 больших блайндов (BB). Что бы не случилось, на флопе вы должны постараться вложить в банк все свои деньги, потому что, как правило, у вас будет достаточное эквити в банке, плюс достаточное фолд-эквити, что делает олл-ин прибыльным, при том условии, что вы являетесь префлоп агрессором. Понимание того, что у вас есть дополнительные 40% на усиление, и что противник сбросит на вашу агрессию с вероятностью 70% плюс попутные попытки определения его спектра не так уж и полезны для вас. Таким образом, вам вовсе не обязательно хорошо знать математику, принимая участие в той или иной раздаче. Вы просто должны изучить основные концепции, которые пришли к нам из математики.

О чем следует думать во время раздачи

Одним из основных различий между профессионалами и любителями является то, каким образом они думают во время раздачи. Любители, как правило, упускают из виду важнейшие детали, которые возникают в той или иной раздаче и думают лишь о своих двух картах. Один из моих друзей, который является дилетантом, время от времени любит поговорить со мной о сыгранных им руках. Обычно он говорит что-то вроде: «У меня были тузы, я дал рейз, и мой оппонент пошел олл-ин. Я заколлировал его пуш, и он показал пару шестерок. На терне он попал в

сет, и я проиграл». Я попытался глубже разобраться в этой раздаче и обнаружил, что на самом деле он дал мини-рейз на префлопе, крошечную ставку на флопе, а затем пошел олл-ин после того, как его оппонент дал рейзом на терне, попав при этом в сет. Профессиональный игрок описал бы эту раздачу несколькими другими словами: «На префлопе я дал мини-рейз с парой тузов из ранней позиции и стеком 100BB, баттон, у которого фишек было больше чем у меня, коллировал. На флопе J42 я поставил $\frac{1}{3}$ банка, и мой оппонент коллировал. На терне появилась 6. Я поставил $\frac{1}{2}$ банка, мой противник зарейзил в 3 раза, и я пошел олл-ин. У него оказалась карманная пара бб, и я проиграл». Если сейчас вы не видите в этой раздаче множество ошибок, совершенных моим другом дилетантом, то это нормально. К тому моменту, как вы закончите чтение этой книги, его ошибки станут для вас очевидными.

Практически любая покерная раздача является довольно сложной. Проще говоря, вам необходимо думать о собственной руке, диапазоне вашего противника, о том, какой диапазон рук кладет вам оппонент, блайндах, количестве фишек в вашем стеке, количестве фишек во всех остальных стеках, на каком турнирном уровне вы находитесь, вашем имидже, имидже всех остальных игроков, призовой структуре, шансах банка, об ожидаемом турниром вэлью, телсах противников и сокрытии собственных телсов. Некоторые вещи, такие как чтение борда, расчеты шансов банка и оценка различных размеров стека, должны стать для вас вашим вторым «я». Предположим, у вас есть $9\spadesuit 8\spadesuit$, в то время как на флопе $T\spadesuit 6\spadesuit 4\heartsuit$.



При виде этого борда, вы должны сразу понять, что у вас флэш-дро и гатшот. Вы также должны мгновенно определить, что у вас есть около 43% эквити против большинства рук, которые могут оказаться в диапазоне противника. Я даже не хочу рассматривать эти вещи, поскольку они должны быть известны вам как свои пять пальцев. Если вы не знаете, какое эквити имеет тот или иной тип руки, то рекомендую вам позаниматься некоторое время с покерным калькулятором, который наглядно покажет вам, сколько эквити заложено в каждой руке. Калькулятор, который я использую чаще всего, вы можете найти на www.pokerstove.com.

В любой раздаче необходимо учитывать также и множество других аспектов. В этой книге они будут рассмотрены в полном объеме. Я помогу вам научиться думать обо всех этих концепциях на уровне профи, а это значит, что и играть вы будете как профессионал.

Ожидаемое вэлью (EV)

Все, что вы выигрываете или проигрываете, играя в покер, можно оценить с точки зрения эквити. Предположим, вы с другом подбросили монетку, и поставили \$100 на то, что она выпадет какой-то одной

стороной. Предполагая, что условия такого коинфлипа справедливы для вас обоих, ваше ожидаемое вэлью, или EV, будет равно нулю, потому что в половине случаев вы будете получать \$100, а в другой половине случаев будете терять \$100. Если изменить условия пари, и предположить, что вы будете выигрывать \$200 чистыми на каждую поставленную сотню, в то время как проигрывать только \$100, то в половине случаев ваш чистый выигрыш будет составлять \$200, а в другой половине случаев ваш чистый проигрыш составит \$100. Вы можете определить свое EV с помощью простой формулы:

$$EV = \$200 * (0.5) - \$100 * (0.5) = \$50$$

Таким образом, всякий раз, когда вы будете подбрасывать монетку, имея при этом шансы 2 к 1, ваше эквити будет составлять \$50. Очевидно, что вы должны играть в эту игру настолько долго, насколько это возможно.

Вы можете использовать вышеуказанную формулу для решения целого ряда покерных задач, и определить, является ли игра прибыльной.

К примеру, если у вас пара AA и ваш оппонент идет олл-ин с 44, то делая колл, вы должны знать, что выиграете в 80% случаев. Если вам неизвестно, как часто будет выигрывать та или иная рука против любой другой руки, то не стесняйтесь использовать многочисленные онлайн покерные калькуляторы рук до тех пор, пока решения не укоренятся в вашей бессознательной компетенции. Итак, если вы оба идете олл-ин на 10'000 фишек, то можете легко определить ваше эквити в раздаче, поскольку вам известно, что вы выиграете 20'000 фишек в 80% случаев, и таким образом, ваше EV будет составлять $20'000 * (0.8) = 16000$. Это значит, что вкладывая 10'000 фишек, вы будете получать в среднем 16'000 фишек, то есть заработаете 6'000 фишек в подобной ситуации всякий раз, когда пойдете олл-ин, поскольку фактически владеете 80% от банка, размер которого составляет 20'000 фишек.

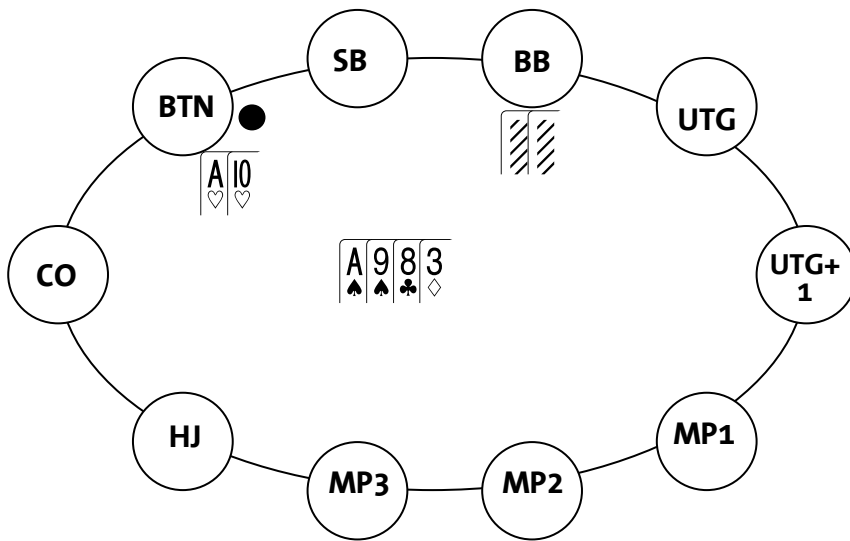
Каждый раз, когда вы делаете ставку, являясь фаворитом, то в долгосрочной перспективе вы будете зарабатывать деньги, и если вы

ставите с отрицательной вероятностью выигрыша, то в долгосрочной перспективе будете проигрывать. Когда вы проигрываете, идя олл-ин на префлопе с парой AA против 44, то это не значит, что вы разыграли свою руку плохо или потеряли эквити. В краткосрочной перспективе покер очень дисперсионен, но если вы вкладываете деньги в банк будучи впереди чаще, чем будучи позади, то на дистанции вы будете в плюсе. Дисперсия это, по сути, разница между краткосрочными результатами и вашим математическим ожиданием на дистанции.

Теперь, когда мы знаем, что любые решения будут либо приносить нам деньги, либо приводить к их потере (иногда они могут быть безубыточными), мы можем решить, каким образом правильно разыгрывать большинство своих рук. Разумеется, в некоторых ситуациях вам будет сложно узнать свое эквити, потому что для его оценки вам потребуется знание диапазонов рук ваших противников. Простой пример ситуации, где вы не будете знать, сколько можете потерять денег – когда сделаете рейз с 72o из ранней позиции. Вы не знаете диапазоны каждого из игроков, а это значит, что все, что вы в состоянии сделать, это лишь предположить, сколько можете в среднем потерять в подобной ситуации. Если вы играете онлайн-турниры и используете статистические программы, отслеживающие ваши победы и поражения в каждой раздаче, то легко сможете выяснить, как много вы потеряете в любой из раздач, повышая с подобной рукой из ранней позиции. Соответственно, вы сможете довольно точно оценить, каких потерь или побед вам ожидать, если вы будете разыгрывать те или иные руки из различных позиций.

Другая ситуация, в которой вам постоянно приходится догадываться о собственном эквити, это когда вы думаете, что ваш противник либо действительно имеет хорошую руку, либо же попал в дро. Предположим, что после нескольких лимперов, вы также заходите в игру лимпом с позиции баттон с рукой A♥T♥, что является весьма сомнительным решением. На флоп приходит A♠9♠8♣. Все чекают, вы ставите и только большой блайнд коллирует. На терне появляется 3♦.

Ваш оппонент чекает, вы опять делаете ставку. И в этот момент ваш противник идет олл-ин.



В подобной ситуации, если вы знаете своего оппонента, а также уверены в том, что он не станет пушить против вас с руками хуже, чем AQ, но будет готов пойти олл-ин с многочисленными дро, то здесь вы можете положить ему следующий диапазон: 99, 88, 33, A9, 83, 98, 93, 83, любые одномастные пиковые руки, и, возможно, такие руки, как JT или T7. Вы можете исключить руки типа AA, АК и AQ, потому что большинство игроков будут рейзить с подобными руками на префлопе после нескольких лимперов. Этот диапазон не является точным, но его должно быть вполне достаточно, чтобы дать вам общее представление о том, с какими руками он будет готов пушить. Теперь перед вами встает вопрос. Какие оддсы вам необходимы для колла? Получается, что против данного диапазона вы имеете около 50% эквити, а это значит, что у вас имеются все основания для колла, если ваши оддсы лучше чем 1 к 1, а они лучше. Поэтому смело коллируйте. Если же вам известно, что противник никогда не станет пихать с дро, а вместо этого у него окажутся только готовые руки типа двух пар или лучше, то вам необходимо иметь шансы банка лучше, чем 3 к 1, потому что теперь у вас имеется только 25% эквити против его диапазона. Если вы не уверены будет ли ваш оппонент пушить дро или нет, то должны сильно

постараться в угадывании своего эквити, и определить, получаете ли вы правильную цену для совершения колла.

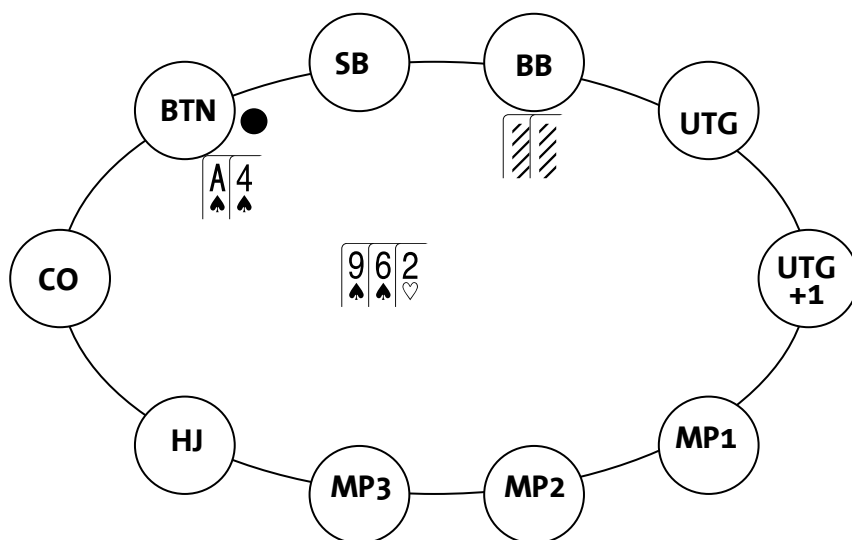
Любые покерные решения, в том числе и решения о фолде, могут быть определены с точки зрения EV. В целом, вам следует строить свою игру таким образом, чтобы в итоге получить наибольшее +EV, и наименьшее -EV. Предположим, у вас $8\spadesuit 2\clubsuit$ в ранней позиции. Вы можете дать рейз, что является -EV, сыграть колл, что также дает -EV, или же сфолдить, что в итоге будет являться нейтральным EV. Несмотря на то, что вы ничего не получаете, играя фолд с такой рукой, вы также ничего и не теряете. Если вы не теряете свои деньги, то это все равно, что вы их зарабатываете.

Временами вам следует пасовать, несмотря на то что, по вашему мнению, вы нашли +EV ситуацию. В конце турнира у вас будет множество ситуаций, чтобы пойти олл-ин, особенно если вы являетесь шорт-стеком, но в некоторых из них вам все же следует пасовать, потому что если вы проиграете в таком споте, который дает лишь незначительное +EV, вы тем самым потеряете возможность принять наилучшее +EV решение в будущем. Предположим, вы думаете, что ожидаемая прибыль от пуша составит 0,25BB. Это не так много, и таким образом вам, вероятно, следует дождаться того момента, когда вы сможете ожидать получения прибыли в 1BB или больше.

Как видите, в процессе принятия решений есть много математики и догадок относительно того, получаете ли вы правильную цену для колла. Вы можете вычислить свое эквити в большинстве покерных ситуаций, несмотря на то, что математика становится довольно сложной, когда встает вопрос о потенциальных шансах, где вам следует учитывать каждую карту терна и ривера. В интернете написано множество статей на тему EV, но даже этого базового представления об этом понятии должно быть вполне достаточно, чтобы направить ваше мышление в нужном направлении.

Пот-оддсы

Всякий раз, когда вы рассматриваете возможность колла в ответ на ставку противника, вы должны думать о шансах банка, или пот-оддсах, которые получаете. По этой же причине, всякий раз, когда вы делаете рейз, вам следует думать о пот-оддсах, которые получает ваш оппонент. Несмотря на то, что определение пот-оддсов является крайне важным навыком, это станет простым по мере приобретения опыта. Вам не нужно делать это со стопроцентной точностью. Если вы научитесь сравнительно хорошо определять их, то не будете иметь никаких проблем. Допустим, у вас $A\spadesuit 4\spadesuit$ на борде $9\spadesuit 6\spadesuit 2\heartsuit$. Ваш оппонент идет олл-ин. Должны ли вы коллировать здесь?



Ответ на этот вопрос зависит исключительно от ваших пот-оддсов. Если вы предполагаете, что у оппонента рука типа 98 или лучше, то есть у него всегда окажется, по меньшей мере, топ-пара, и при этом у него никогда не может быть флэш-дро, что в действительности может быть, а может и не быть правдой, то вы выиграете примерно в 42% случаев. Опять же, вы можете выяснить это с помощью покерного калькулятора эквити. В данной ситуации ваши оддсы должны составлять около 1,4 к 1, чтобы колл пуша был безубыточным. Если вы считаете, что вы сильнее ваших оппонентов по столу, то вам понадобятся оддсы несколько лучше

необходимых для безубыточного колла. И наоборот, если вы предполагаете, что играете хуже, чем ваши противники, то вы можете коллировать при немного худших оддсах относительно необходимых для безубыточного колла.

Таким образом, если вам нужно заколлировать ставку размером около банка, например, доставить \$100 в банк, в котором находится аналогичная сумма (что крайне редко происходит в холдеме), то вы должны фолдить. Если размер банка составляет \$120, и для колла вам необходимо внести еще \$100, то это значит, что вам нужно выигрывать, по меньшей мере, в 45% случаев, соответственно в этой ситуации вы также должны фолдить. Это решается путем деления размера колла на размер итогового банка, то есть $100/220=45\%$. Допустим, вы думаете, что также хороши, как и ваши противники, поэтому вам необходимо выигрывать в 42% случаев.

Вы можете решить это уравнение с помощью следующей формулы:

$$42\%=0.42=100/(100+x)$$

Преобразуем это уравнение и получим:

$$42+0.42x=100$$

Таким образом,

$$x=58/0.42=138$$

Это означает, что в банке должно быть, по меньшей мере, 138 фишек, чтобы колл был оправдан, при том условии, что для этого вам понадобится внести 100 фишек.

Вы часто можете слышать, как игроки в покер пытаются рассуждать с точки зрения оддсов. К примеру, если в банке есть 150 фишек, и вы должны коллировать еще 100, то ваши шансы составляют 1,5 к 1, поскольку на каждую вложенную вами фишку приходится 1,5 фишки, имеющиеся в банке. Другой пример: если в банке есть 300 фишек, и вам необходимо внести в него еще 100, то вы получаете шансы 3 к 1.

Вы можете перевести имеющиеся оддсы в проценты, разделив второе число на сумму обоих чисел и умножив на 100. В случае, когда оддсы составляют 3 к 1, вы можете сделать следующие вычисления:

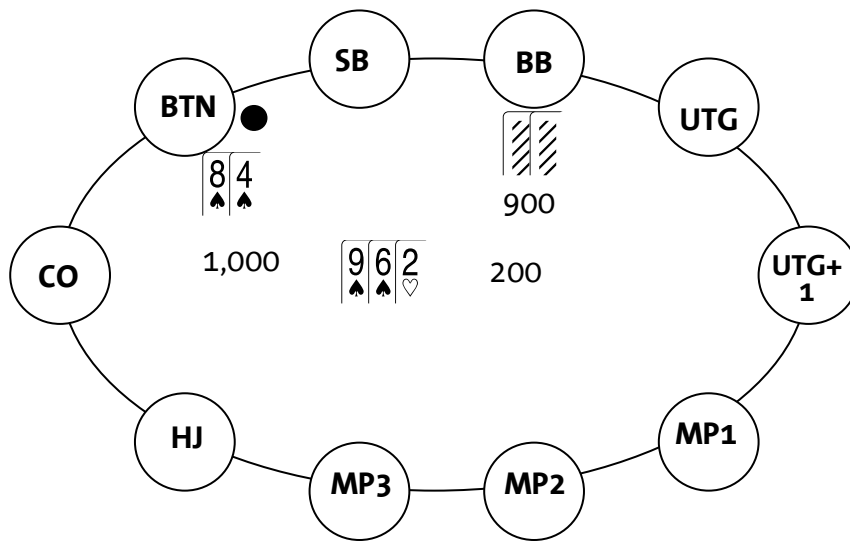
$$1/4 * 100 = 25\%$$

Это означает, что вы должны выигрывать в 25% случаев, чтобы быть безубыточным. Если вы получаете шансы 321 к 91, то результат будет таким:

$$(91/(321+91)) * 100 = 91/412 * 100 = 22\%$$

Это и является теми ситуациями, когда расчеты вступают в игру. В процессе раздачи, постоянные вычисления точных шансов банка могут показаться утомительным занятием. Но зачастую вам вовсе необязательно проводить подобного рода расчеты. Предположим, что вы получаете пот-оддсы что-то вроде 6 к 1 и вам известно, что вы выиграете в 30% случаев. Нет никакого смысла проводить математические вычисления, потому что вы должны знать, что 30% – это лучше, чем 6 к 1. Если вы видите, что в банке есть две фишки номиналом в 500 единиц, семь фишек номиналом в 100 единиц и 15 фишек номиналом в 25 единиц, а вам нужно коллировать две фишки в 500 единиц, то вам достаточно прикинуть, что в банке есть две фишки в 500 единиц и примерно 1000 единиц во всех остальных фишках. Таким образом, ваши оддсы будут составлять примерно 3 к 1, поскольку вам следует внести в банк еще 1000 фишек, в то время как его размер составляет 2000 фишек плюс 1000 фишек, поставленных вашим противником. Вы не должны принимать в расчеты абсолютно каждую фишку. Вы, конечно, будете сталкиваться с некоторыми проблемами подсчитывая оддсы примерно, но в то же время это сохранит вам много умственной энергии.

Другой важной составляющей покера являются потенциальные шансы. Предположим, что у вас и у вашего оппонента есть по 1000 фишек, при этом ваша рука выглядит как $8\spadesuit 4\spadesuit$ на $9\spadesuit 6\spadesuit 2\heartsuit$ борде.



Если в банке есть 100 фишек и ваш оппонент ставит еще 100, то вы получаете оддсы 2 к 1, что не дает вам достаточно хороших шансов для колла, основываясь исключительно на шансах банка, поскольку вы можете увидеть только одну карту. Вы сможете усилиться до флэша примерно в 20% случаев, поэтому для колла вам необходимы оддсы 4 к 1. Несмотря на это, вы все равно должны коллировать, потому что вправе ожидать, что выиграете деньги на последующих улицах, если ваше дро сможет закрыться. Таким образом, даже если на данный момент ваши шансы банка 2 к 1, но при этом вам известно, что на ривере противник будет готов запихнуть остатки своего стека, то это значит, что на самом деле вы получаете оддсы 11 к 1, поскольку если вы закроете свое дро, то вправе ожидать, что заберете весь его стек.

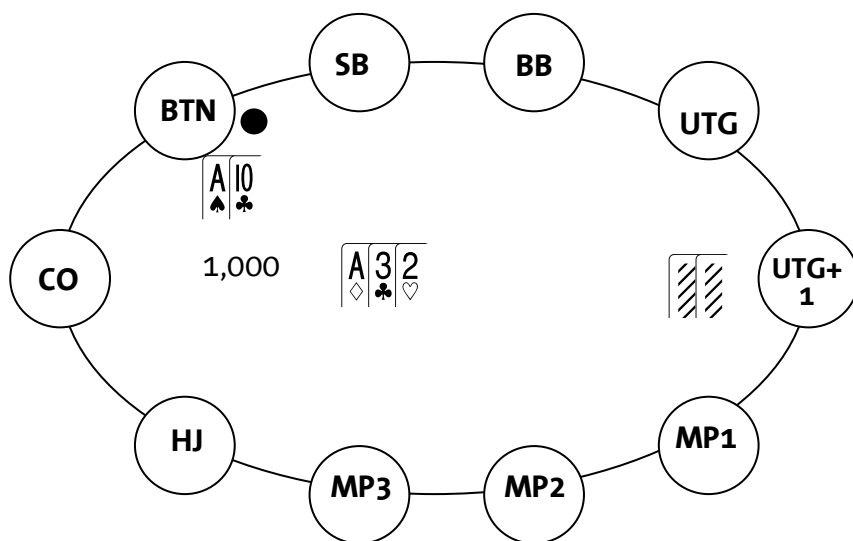
Очевидно, что ваш противник не будет идти олл-ин всякий раз, поскольку у него может оказаться слабая рука, или же он может испугаться карты, закрывающей флэш-дро, поэтому вы должны научиться дисконтировать свои оддсы. В действительности, я бы оценил реальные пот-оддсы примерно как 7 к 1, что все еще является отличной ценой для колла на флопе. Итак, вы коллируете. Если на терне появится J♦ и ваш противник поставит 200 фишек в банк 300, оставив в своем стеке еще 700 фишек, то вы все равно должны коллировать. Несмотря на то, что ваши оддсы теперь составляют 5 к 2, а это значит, что вам необходимо попасть в свое дро в 28% случаев (что не произойдет так

часто), вам и здесь следует играть колл, так как вероятнее всего, ваш противник запишет оставшиеся 700 фишек на ривере. Дело в том, что он и так уже вложил огромную часть своего стека. Таким образом, ваши потенциальные шансы составляют 7 к 3 (в его стеке осталось 700 фишек по сравнению с текущим размером банка в 300 фишек), прибавьте к этому пот-оддсы 5 к 2, что в итоге дает вам шансы 4 к 1, потому что вы должны коллировать ставку размером в 200 фишек, чтобы, в конечном счете, выиграть 1200 фишек, которые оппонент, скорее всего, запишет на ривере. Опять же, здесь у вас чистейший колл. Если к риверу ваше дро не закроется и противник пойдет олл-ин, то у вас будет легкий фолд. Если же вы попадете в свое дро, то легко заколлируете пуш оппонента. Или же сами запишете остатки своего стека, если оппонент сыграет чек.

Я также делаю скидку на то, что, попав во флэш, вы можете проиграть старшему флэшу. Кроме того, ваш оппонент не всегда станет пихать на ривере, если на нем выйдет пиковая карта. С другой стороны, если ваш оппонент пойдет олл-ин на 500 фишек, когда в банке всего 100, и при этом вы имеете те же $8\spadesuit 4\spadesuit$ на $9\spadesuit 6\spadesuit 2\heartsuit$ борде, то в этом случае вам следует фолдить, поскольку вы рискуете 500 фишками, чтобы выиграть 600 фишек. Это дает вам шансы 6 к 5, что гораздо хуже, чем 2 к 1, где вы вправе сыграть колл. Таким образом, чем глубже ваши стеки относительно текущего размера ставки, тем выше ваши потенциальные шансы.

В некоторых раздачах вы можете иметь обратно потенциальные шансы. Это значит, что собрав руку, которая будет казаться вам лучшей, вы, тем не менее, будете терять много фишек. Руки, которые имеют огромные обратно потенциальные шансы, могут выглядеть как топ-пара с приличным, но далеко не самым лучшим киккером, например, AJ или KT. Предположим, что кто-то из игроков сделал рейз из ранней позиции, и вы коллировали с AT. Вам следует быть крайне осторожным, если выйдет флоп Axx, поскольку вы можете вложить в банк огромную сумму

денег, в то время как у вашего оппонента окажется туз с лучшим киккером.



Таким образом, несмотря на то, что в начале раздачи вы вложили лишь несколько фишек, вы рискуете потерять огромное их количество, если и вы и ваш соперник попадете в топ пару. Обратите внимание, что, если у вашего оппонента рука, такая как КК на Ахх борде, то вы, как правило, выиграете только одну ставку, поскольку большинство игроков склонны ставить лишь один раз, а затем попытаются выйти из раздачи максимально дешевым способом. По этой причине вы либо проиграете большой банк, либо выиграете маленький. Когда вы играете с глубоким стеком, то с очень сильными руками, такими как АА, вам будет гораздо сложнее играть, поскольку если размер вашего стека составляет 300bb и более, то вам будет трудно вложить в банк много фишек будучи впереди спектра оппонента. Когда вы играете с глубокими стеками, то имеет смысл сохранять размер банка небольшим с руками типа топ-пары или оверпары, потому что если ваш противник внесет в банк огромное количество денег, то, как правило, это будет означать, что вы биты. Обратите внимание, что по мере того, как стеки становятся все более короткими, обратно потенциальные шансы будут иметь все меньшее значение, поскольку вы уже не потеряете так много. Таким образом, если у вас есть пара АА и размер вашего стека составляет 40bb, то, как правило, олл-ин на большинстве флопов будет прекрасным

решением. Разумеется, такое возможно только в том случае, если флопы не являются сильно скоординированными.

Если вы постоянно будете коллировать будучи впереди, то тем самым сможете зарабатывать деньги, играя в покер. Теперь, когда вы имеете понятие о том, как считать оддсы, вы запросто определите, находитесь ли вы в выгодной ситуации, или же попросту выбрасываете деньги на ветер. Есть множество вещей, которые также необходимо учитывать в процессе раздачи. Если вам сложно сфокусироваться на выборе оптимальной линии игры, то мысли о пот-оддсах постоянно должны возникать в вашей памяти, и тем самым, вы всегда будете знать, какие получаете шансы.

Эффективный размер стека

Одной из самых грубых ошибок, которую допускают турнирные игроки, является то, что они обращают мало внимания на эффективный размер стека. К примеру, вы на малом блайнде, и в вашем стеке имеется 100bb. Все перед вами выбрасывают. Ваш диапазон рейза должен быть абсолютно иным, если ваш оппонент имеет в своем стеке не 100bb, а всего лишь 10bb. Когда в раздаче остается только один игрок, то наименьший размер стека является единственным, что имеет значение, поскольку этот игрок не может выиграть или проиграть в этой раздаче больше этой суммы. Таким образом, если вы находитесь на катомфе со стеком в 50bb, следом за вами сидит баттон со стеком в 10bb, малый блайнд со стеком в 20bb и большой блайнд, в чьем распоряжении имеется еще 30bb, то вам придется принимать сложное решение, поскольку вы должны играть совершенно по-разному против каждого игрока. В подобной ситуации я стану делать повышение только с теми руками, с которыми, безусловно, буду готов коллировать олл-ин от

самого короткого стека, и время от времени коллировать пуши от других стеков.

Самые прибыльные ситуации в покере возникают тогда, когда ваш стек значительно короче, чем стеки всех остальных игроков за вашим столом. Допустим, вы на баттоне и замер вашего стека составляет 20bb, в то время как размеры стеков всех остальных игроков находятся в пределах 100bb. Ваши противники, как правило, будут игнорировать вас, либо вовсе забудут о вашем присутствии, и будут играть так, будто каждый из оппонентов имеет по 100bb в своем стеке. Действительно, если игрок со стеком 20bb не так хорош, то игрокам следует его игнорировать, так как он в любом случае не сможет играть оптимально. Но, если им известно, что игрок с 20bb в стеке способен запихнуть остатки своих фишек на очень широком диапазоне, то им следует стать немного более тайтовыми и радоваться тому, что у них появится возможность коллировать пуш от короткого стека достаточно часто. Когда вы являетесь коротким стеком, то постоянно будете сталкиваться с тем, что ваши оппоненты будут повышать против вас с руками типа 87o, A4o и J8s. По этой причине вы можете пушить в ответ на их рейзы с довольно широким диапазоном, когда у вас окажется рука, которая, как правило, будет лучше относительно их очень широкого спектра. В поздней стадии турнира, когда размер среднего стека будет составлять 20bb, все игроки начнут играть более тайтово, и вы уже больше не будете иметь таких возможностей для рестила. Когда вы становитесь коротким стеком в самом начале турнира, то не сдавайтесь. Дело в том, что, как правило, в этом случае вы оказываетесь в одной из самых выгодных ситуаций в покере.

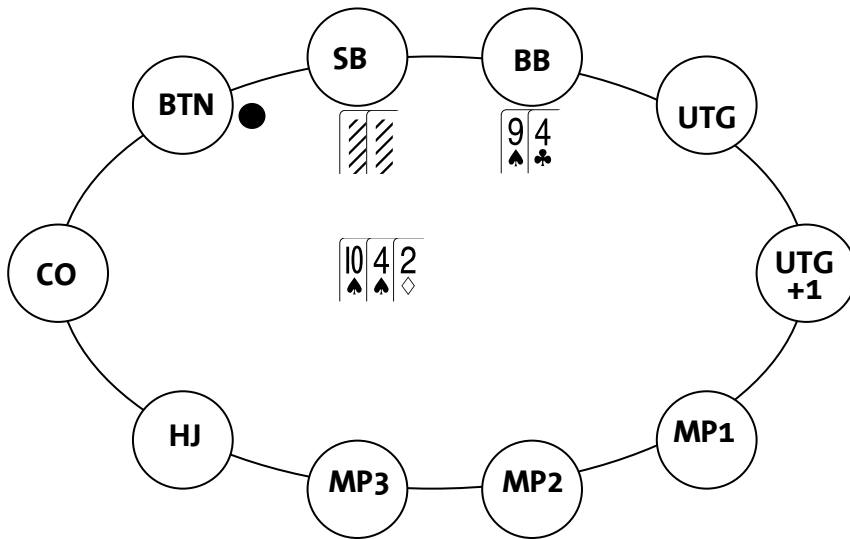
На протяжении всей этой книги, когда я буду упоминать о размерах стека, то для простоты понимания, это будет означать, что речь идет об эффективных размерах стека.

Причины для ставки

Когда вы делаете ставку, то должны быть уверены, что на то есть свои причины. В противном случае, чек может быть лучшим решением. Большинство игроков пытаются оправдать свои плохие ставки, заявляя, что они думали, будто у них лучшая рука. Сейчас вы поймете, что этой причины не всегда достаточно для того, чтобы делать ставки. Есть действительно лишь несколько причин, по которым мы делаем ставки. Мы можем ставить для вэлью, для защиты, в виде блефа или же для получения информации. В этой книге мы рассмотрим каждую из этих ставок в мельчайших подробностях, но сейчас я вкратце расскажу о каждой из этих причин.

Для начала рассмотрим вэлью-беты, то есть те ситуации, когда вы ставите, поскольку ожидаете, что ваш оппонент станет коллировать с худшей рукой. К примеру, ваш стек составляет 150bb и вы дали рейз с парой $3\spadesuit 3\diamondsuit$. Один оппонент коллирует, будучи в позиции по отношению к вам. Если на флоп выйдет $A\heartsuit K\spadesuit 3\clubsuit$, то здесь вы должны ставить, потому что диапазон колла оппонента будет состоять из множества тузов и королей. Итак, вы ставите, и ваш оппонент коллирует. Теперь вы должны ставить практически на любой карте терна, потому что если ваш оппонент коллировал на флопе, то вероятно, у него есть туз или король, с которыми он станет коллировать вас и дальше. Вы также должны вэлью-бетить на ривере.

Другие примером может быть ситуация, когда вы в позиции большого блайнда со стеком 50bb и рукой $9\spadesuit 4\clubsuit$ сыграли чек после того, как маленький блайнд зашел в игру лимпом. Если на флоп выйдет $T\spadesuit 4\spadesuit 2\diamondsuit$ и ваш оппонент прочекает, то вероятно, вам следует дать вэлью-бет, поскольку чек противника, скорее всего, будет означать, что его рука хуже вашей.



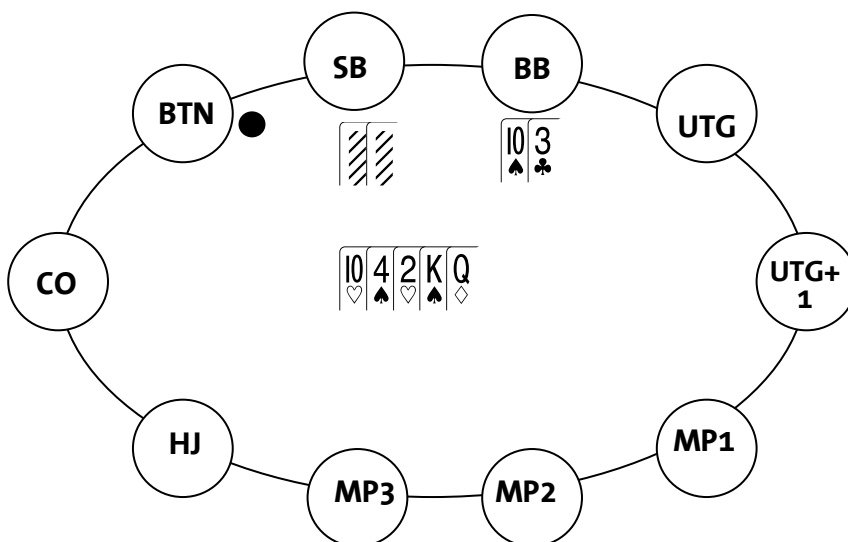
Несмотря на то, что может показаться, будто он не станет вас слишком часто коллировать с худшими руками, тем не менее, он все равно найдет способ сделать это с различными непарными руками. Если на терне появится $K♥$, и ваш противник опять сыграет чек, то вероятно, вам также следует взять ответный чек, потому что если у него не двойка, то, скорее всего, он выбросит все свои худшие руки и обязательно будет коллировать со всеми лучшими руками.

Это типичная ситуация, когда любители ошибочно разыгрывают свои руки. Если вы вэлью-бетите, то постоянно должны думать о том, может ли ваш оппонент коллировать с рукой, которую вы бьете. Я бы рискнул заметить, что в подобной ситуации, он, скорее всего, не станет коллировать вашу ставку. Если он сыграет чек на ривере, то почти всегда ваша рука окажется лучшей. Проблема в том, что опять же, с какой худшей рукой противник станет коллировать вашу ставку? Даже если окажется, что у вас лучшая рука в 75% случаев, то чек все еще является правильным решением, потому что если вы сделаете ставку, то он сбросит все свои худшие руки и заколлирует с лучшими руками. Конечно, иногда он может коллировать с двойкой или тузом старшим, но зачастую он будет чекать со слабой рукой, намереваясь сдаться на вашу ставку, или же, если у него окажется пара, то он, скорее всего, будет склонен к тому, чтобы коллировать вашу ставку. Обратите внимание, что в его ситуации, чек с парой вполне разумен, поскольку

если вы прочекаете терн, то тем самым ваша рука будет выглядеть слабой, и теперь единственная возможность получить вэлью для него это позволить вам блефовать.

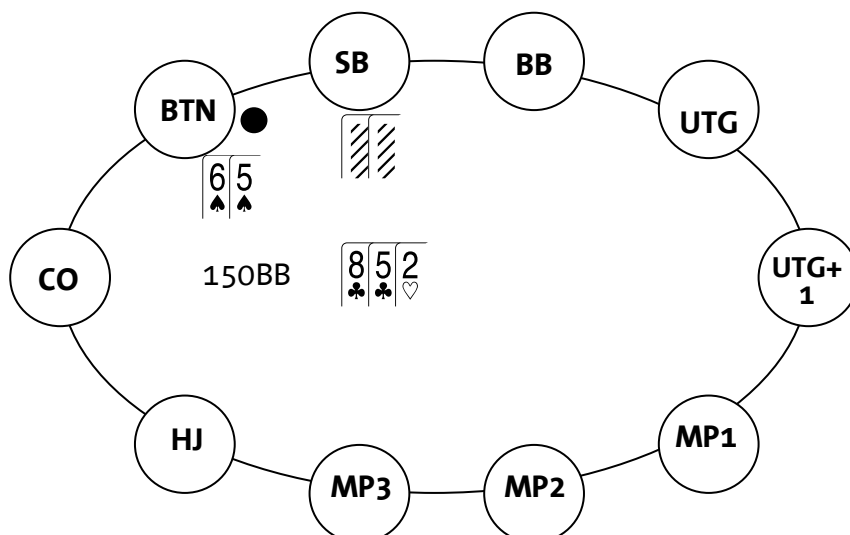
Самым простым способом прекратить делать плохие ставки на ривере, являются вопросы, которые вам следует постоянно себе задавать: как часто ваш оппонент выбросит лучшую руку, как часто он станет коллировать с худшей рукой, и как часто он будет коллировать с лучшей рукой. Если вы никогда не сможете выбить его с лучшей руки, то единственное что имеет значение это то, как часто противник будет коллировать, когда вы находитесь впереди относительно того, когда вы позади. Если вы знаете, что получив колл, вы будете позади чаще чем в половине случаев, то чек является правильным решением. Просто поймите, что когда вы делаете ставку со средней парой, то ваш оппонент, как правило, будет выбрасывать большинство своих вторых по силе рук.

Не используйте тонкие вэлью-беты в турнирах, особенно если стеки становятся все более короткими. Вероятно, эти ставки имеют +EV, но результат будет незначительным. Примером может быть та же раздача, что и выше, но вместо $9\spadesuit 4\clubsuit$, предположим теперь, что у вас окажется $T\spadesuit 3\clubsuit$, и на терне и ривере появятся $K\spadesuit$ и $Q\spadesuit$, в результате чего итоговый борд будет выглядеть как $T\heartsuit 4\spadesuit 2\heartsuit K\spadesuit Q\spadesuit$.



Теперь вы можете получить вэлью от 4 или 2, но время от времени у оппонента окажется Кили Q, к тому же он может выкинуть 4 и 2 на ваш бет на ривере. Подобная ставка приемлема в кэш-игре, потому что если вы ошибетесь, то можете запросто докупиться до первоначального стека. Но поскольку вы не можете сделать этого в турнире, то вам следует избегать таких ставок.

Следующей причиной для ставки является защита. Мы выяснили, что вэлью-беты являются правильной игрой, когда у вас есть 33 на АК3 борде. Я намерено игнорировал в этом примере одну из основных причин для ставок, которой является защита от дро, которое невозможно увидеть. Если вы возьмете ответный чек на флопе, а на терне появится Q, J или T, то вы можете увидеть у своего противника стрит, если тот будет готов внести в банк много денег. Но проблема в том, что вы никогда не будете знать, есть ли у него стрит в действительности, и кроме того, ваша рука практически второй натс, который определенно не стоит фолдить. Таким образом, ставка на флопе будет являться не только вэлью-бетом, но и ставкой для защиты. Другим примером ставки для защиты является ситуация, когда вы со стеком в 150bb делаете рейз с 6♠5♠, а игрок с малого блайнда уравнивает вас. Если выйдет флоп, такой как 8♣5♣2♥, то вы должны ставить, чтобы защитить свою руку от различных оверкарт, которые вероятнее всего, появятся на терне.

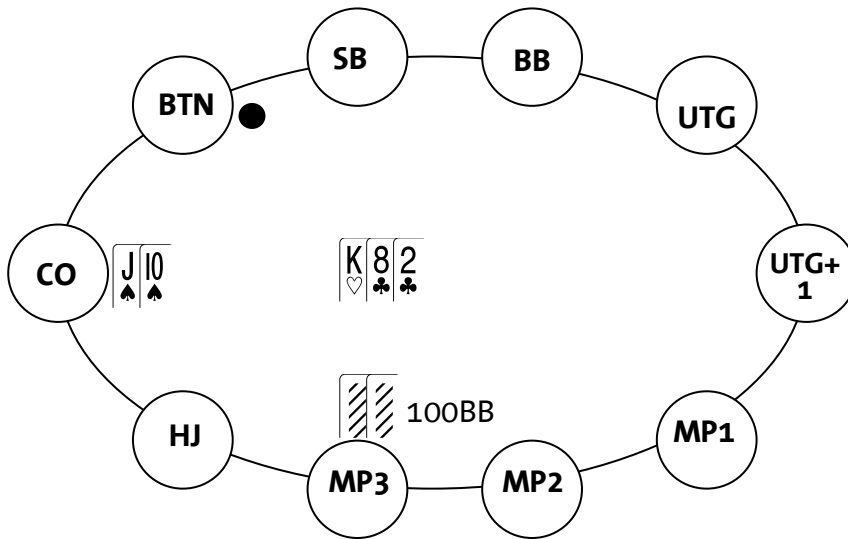


Если вы поставите, и ваш противник сделает рейз, то, как правило, вам следует сфолдить, разве что вы не играете против сверх-агрессивных соперников. Если вы возьмете ответный чек, а на терне появится A, K, Q, J, T, 9, 8 или 7, и ваш противник сделает ставку, то вы окажетесь в сложной ситуации, в которой обычно должны будете коллировать его ставку. Однако, на ривере ситуация станет еще сложнее, если появится еще одна оверкарта. В связи с этим, нам всегда следует делать ставку на флопе с целью защиты, надеясь при этом забрать банк прямо сейчас, что, как правило, является отличной идеей.

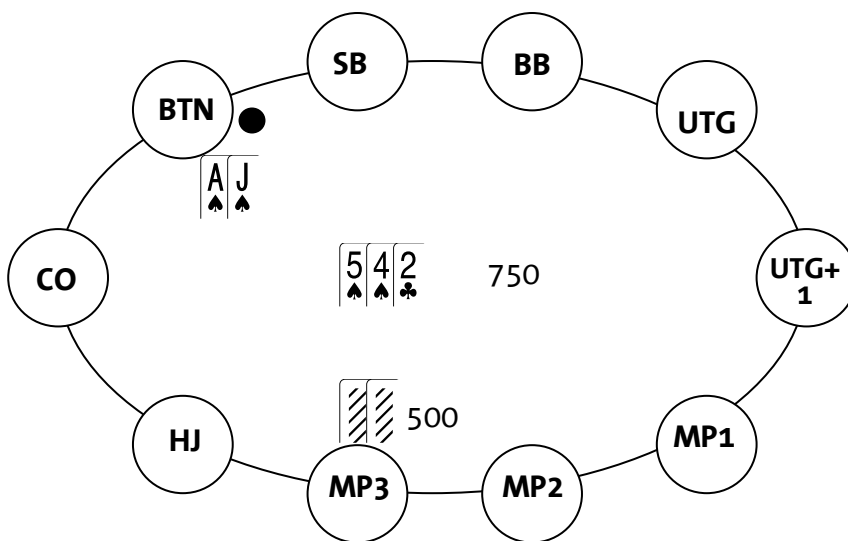
Следующей причиной для ставки является блеф. Он бывает нескольких видов. Есть чистый блеф, полу-блеф и блеф на префлопе. Многие игроки используют интересные линии, когда намерены применить блеф. Эти более сложные линии мы рассмотрим чуть позже. На данный момент, я хочу показать вам основные ситуации, в которых можно успешно применить блеф.

Чистым блефом можно назвать ситуацию, когда вы делаете ставку, и при этом не имеете практически никакого эквити на тот случай, если ваш противник сыграет коллом. Если у вас есть дро, которое к риверу так и не закрылось, то в ответ на ставку противника можно сыграть рейзом, что является отличным примером чистого блефа. Другим примером может являться ситуация, когда оппонент со стеком в 100bb делает рейз из средней позиции, и вы решаете коллировать его в поздней позиции с J♠T♠. Если флоп выйдет такой, как K♥8♣2♣, и ваш оппонент сделает ставку, то рейз в этом случае будет являться одним из допустимых вариантов, поскольку ваш противник сможет коллировать лишь с очень узким диапазоном, особенно если его комбинация хуже, чем топ-пара.

Таким образом, сделав рейз примерно в 2,5 раза, вы тем самым покажете великолепный чистый блеф.



Полу-блеф представляет собой ситуацию, когда вы делаете ставку или повышаете с рукой, которая, как правило, позади диапазона противника, но если противник ответит вам коллом, вы все еще будете иметь приличное эквити. Предположим, что кто-то из игроков из средней позиции сделал рейз до 300 фишек, и вы на баттоне коллировали его ставку с $A♠J♠$ и 4000 фишек в стеке. В банке 750 фишек. Если выйдет флоп, такой как $5♠4♠2♣$ и ваш оппонент поставит 500, то это отличная ситуация для того, чтобы пойти олл-ин с полу-блеф рукой, потому что любая пика, 3, J или A наверняка дадут вам лучшую руку.



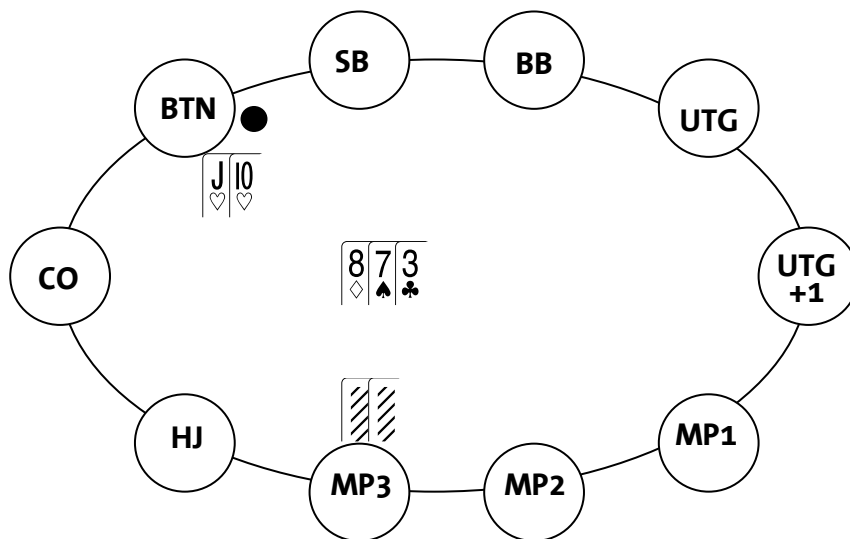
Если ваш оппонент заколлирует пуш, то вероятно, вы позади, но на флопе, таком как $5♠4♠2♣$, нет ничего, с чем он может коллировать,

кроме оверпар. Таким образом, он будет выбрасывать все, кроме приличной оверпары, и даже если оппонент решится на колл, вы все еще будете иметь около 40% эквити. Предположим, что ваш оппонент выбросит на ваш рейз в 70% случаев, и при этом у вас есть 40% эквити на случай колла. Если вы пойдете олл-ин, то в среднем можете рассчитывать на следующую сумму:

$$0.7*1250+(0.3*(8150*0.4-8150*0.6))=386$$

В данном случае предполагается, что ваш оппонент будет коллировать в 30% случаев, что является достаточно высоким показателем. Если же он будет коллировать менее часто, то рентабельность подобной игровой линии должна быть просто запредельной.

Другим примером полу-блефа является ситуация, когда у вас есть что-то вроде J♥T♥ на 8♦7♠3♣ борде.

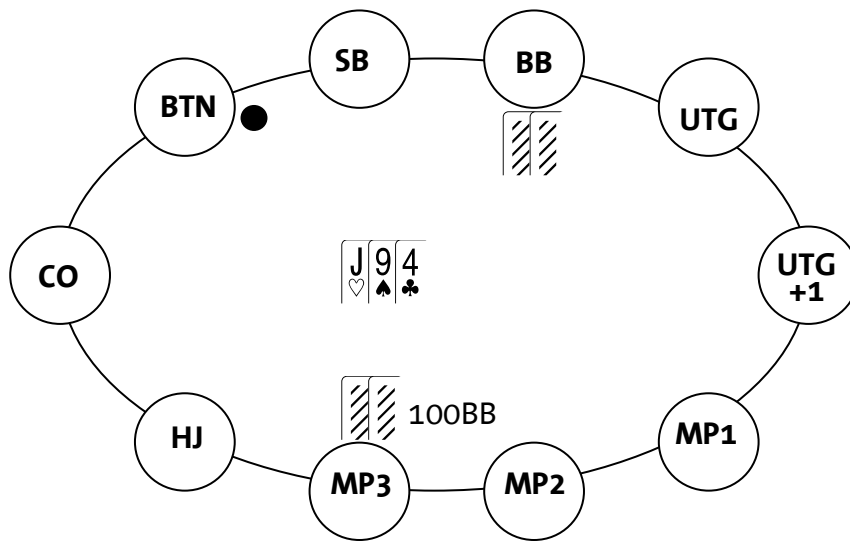


Если вы играете с глубокими стеками, и ваш оппонент делает ставку, то рейз в подобной ситуации будет отличным решением, поскольку наиболее вероятно, что он не попал в такой борд, а кроме того, у вас есть гатшот и оверкарты на тот случай, если вы получите колл. Полу-блеф редко будет плохим решением, если вы сможете заставить своего противника выбрасывать достаточно часто в ответ на ваш рейз, к тому же имея порядочное эквити в случае колла.

Ну и наконец, блеф на префлопе. Практически всегда, когда вы делаете рейз на префлопе, и у вас нет сильной руки, то в некотором смысле вы блефуете. Когда на префлопе вы рейзите с 98s, то вы, по сути, применяете полу-блеф. Когда вы даете рейз с позиции баттона с рукой J5, то это значит, что вы рейзите на чистом блефе, пытаясь подобрать блайнды. Когда кто-то повышает, а вы 3-бетите его с A4, то вы также блефуете, поскольку в случае колла, вы, как правило, будете позади, и здесь вашим единственным способом забрать банк будет являться продолжение блефа на постфлопе. Если на префлопе вы 3-бетите с JT's, то вы полу-блефуете, так как на постфлопе ваша рука довольно часто получит стрит или флэш. Если этого не произойдет, то вы так же можете выиграть банк, запустив своевременный блеф.

Как вы можете заметить, блеф является довольно обширной темой. По ходу всей этой книги вы можете встретить множество других форм блефа, которые также следует внести в свой игровой арсенал. Только не нужно этим увлекаться, поскольку значительная часть прибыли будет приходиться к вам из тех ситуаций, когда ваши противники будут предполагать, что вы блефуете, в то время как у вас в действительности окажется сильная рука.

Последней причиной для ставки, которую мне бы хотелось обсудить с вами, является ставка для информации. Если ваши соперники не чрезвычайно прямолинейны, то ставка с целью получения информации только добавит вам проблем. Наиболее частый случай использования ставки для информации это когда кто-то ставит против вас лид-бет, несмотря на то, что вы были префлоп рейзером. Допустим, в вашем стеке 100bb, и вы повышаете из средней позиции. Все падают и лишь большой блайнд коллирует. На флоп приходит J♥9♠4♣ и противник делает лид-бет размером в половину банка.



Здесь вам почти всегда следует рейзить со слабой рукой, потому что, делая ставку, ваш оппонент говорит: «У меня есть рука, с которой я бы не хотел коллировать твою ставку, но это хорошая рука. Может быть, я впереди?». Обычно, ваш противник будет иметь что-то вроде J8, T9 или A4, и тем самым будет пытаться «выяснить, где он находится». Когда такое случается, вы почти всегда должны обескураживать его плохой новостью, делая рейз независимо от ваших карт. Если он уравнивает ваш рейз, то будьте готовы стрелять по всем улицам, разве что кроме тех ситуаций, когда вам известно, что данный тип игрока нередко будет лид-бетить с сильными руками, провоцируя вас на блеф. Следует также заметить, что колл на флопе с целью запуска блефа на терне также является отличным решением.

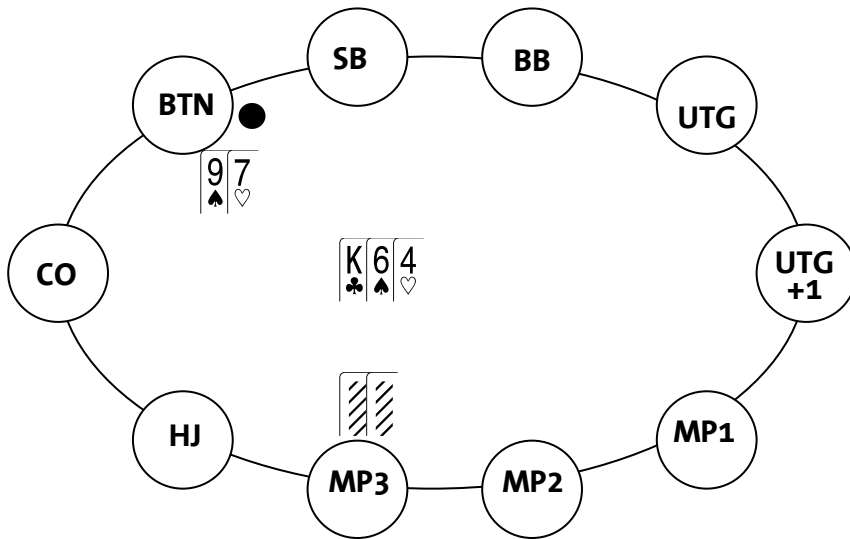
Теперь, когда нам известно, что ставка для информации является, как правило, признаком слабой игры, то что вам следует предпринимать в таком случае? Ответ на этот вопрос зависит от тех игроков, против которых вы играете. Если вы знаете их достаточно хорошо, то с большой долей вероятности сможете получить точную информацию об их последующих действиях. Обычно это будут прямолинейные игроки, которых вовсе не существует на высоких лимитах. Когда я играю турнир с бай-ином в \$10'000, то всегда даю своим противникам некий кредит доверия. В связи с этим, лид-беттинг для информации редко будет присутствовать в моих игровых линиях. Как видите, почти любую ставку

в покере можно отнести к одной из нескольких категорий. Самое главное, что вам следует извлечь из этого раздела – любая ставка должна преследовать за собой определенную цель. Если ваши ставки не имеют какой-либо цели, то, как правило, это –EV ставки.

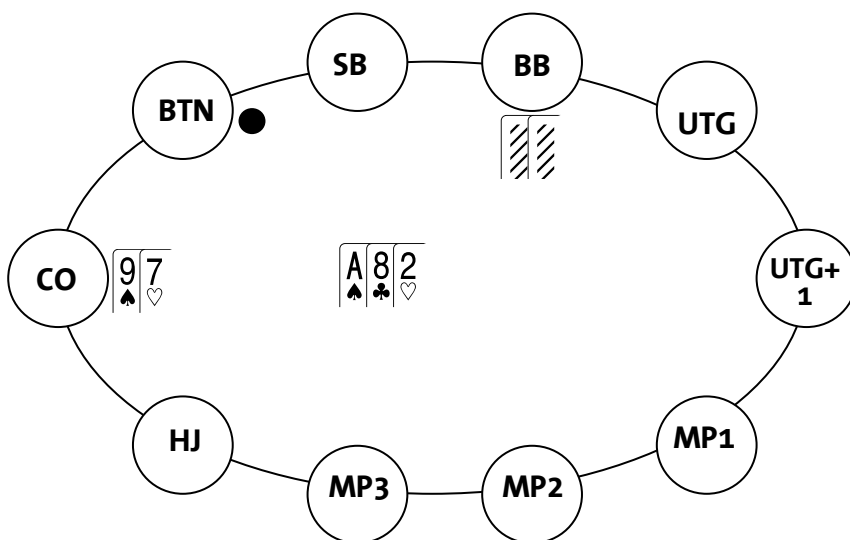
Важность позиции

Я уверен, что каждый из вас слышал о «силе позиции». Каждый игрок знает, что вы всегда действуете последним, когда находитесь в позиции, но очень немногим людям известно, как использовать эту силу в полной мере. Вот несколько основных способов использования позиции, которые непременно должны улучшить вашу игру.

Профессиональные игроки используют позицию, чтобы иметь возможность забрать множество мелких банков с худшими руками. Предположим, что все игроки за столом имеют по 100bb и прямолинейный игрок делает рейз из средней позиции. Если вы находитесь на баттоне с какой-то рандомной рукой, то всегда должны рассматривать вариант колла. Скажем, у вас есть 97o, и вы решаетесь коллировать. Столкнувшись с контбетом на флопе, таком как A42 или K64, вам, как правило, следует или коллировать, или делать рейз. Фолд в этом случае будет плохим вариантом, потому что у вашего противника должен быть, по меньшей мере, король, чтобы иметь возможность продолжить игру.



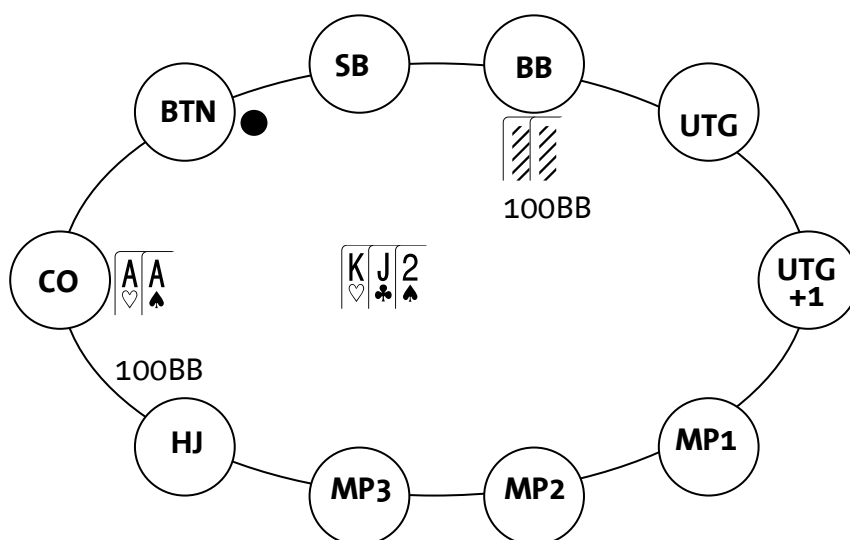
Если вы коллируете на флопе, или другими словами флоатите, то вам придется фолдить на большинстве тернов, если ваш оппонент снова поставит. Также вам следует делать ставку всякий раз, когда он прочекает. Если вы решаете повышать на флопе, то должны делать рейз в 2,5-3 раза превышающий ставку оппонента. Если же вы столкнетесь с ре-рейзом, то легко можете сбросить. Кроме того, если противник заколлирует ваш рейз и поставит на терне, то вам опять стоит отправить карты в пас. Помните, что попытка забрать маленький банк вовсе не обязывает вас идти олл-ин на маниакальном блефе.



Вот еще один пример использования позиции с целью забрать банк, где раньше вы, как правило, почти никогда не выигрывали. Допустим,

эффективные стеки составляют 200bb, вы повышаете до 3bb из позиции катопф с 97о и большой блайнд, тайтовый прямолинейный игрок, 3-бетит вас до 8bb. Когда вы играете с глубокими стеками и знаете своего оппонента, то можете коллировать с целью забрать банк на более поздних улицах. Допустим, на флоп приходит A82. Если вы знаете, что ваш противник будет всегда контбетить на такой доске, то в этом случае вам почти всегда следует коллировать. Скорее всего, прямолинейный игрок будет чекать на терне со слабой рукой, с целью сдать на любую вашу ставку, и в то же время будет ставить всякий раз, когда у него окажется сильная рука, что-то вроде AJ или лучше. Таким образом, если он прочекает терн, то сделайте ставку размером в 20bb. Вы сможете выиграть огромный банк достаточно часто. Если же он вновь сделает ставку на терне, то вам будет известно, что он, вероятно, попал в туза, и поэтому здесь вам следует просто фолдить.

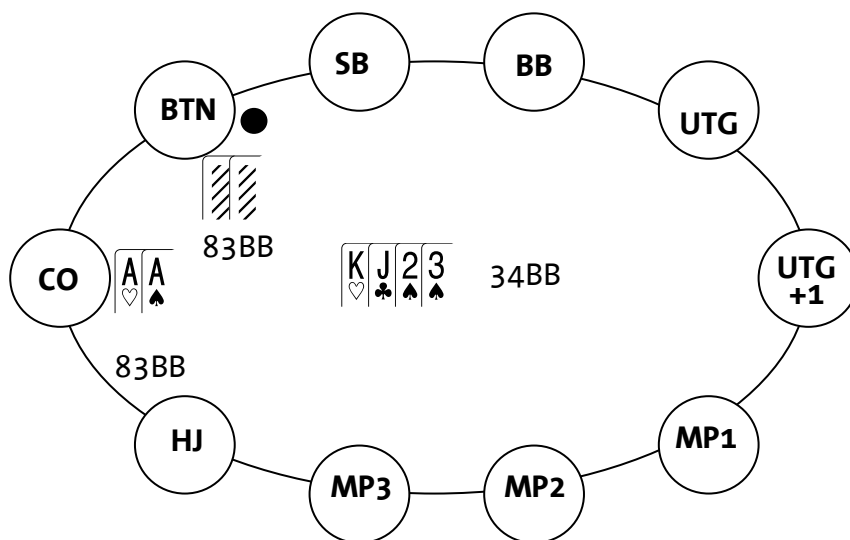
Главным образом, вы будете использовать позицию, чтобы извлечь дополнительное вэлью из своей руки. Допустим, вы рейзите до 3bb из позиции катопф с парой AA, и большой блайнд коллирует вас. У каждого из вас по 100bb в стеке. На флоп приходит KJ2.



Вам известно, что ваш оппонент будет играть чек-рейзом с любой топ-парой или более сильной комбинацией, чек-коллом со средней парой и выбрасывать все свои худшие руки. Если он прочекает, то вам следует

поставить примерно 5bb. Предположим, он повысит до 14bb. Здесь вам следует сыграть колл, а также коллировать все улицы вплоть до ривера, разве что борд не станет слишком страшным. Допустим, на терне появляется 3, и он ставит 25bb. Снова коллируйте. На ривер приходит 6 и оппонент чекает. Это отличная ситуация, чтобы пойти олл-ин, так как крайне маловероятно, что у него рука лучше, чем топ-пара, потому что если бы это было так, то он сам бы пихнул на ривере. Поскольку теперь вы можете предположить, что у соперника есть топ-пара, что является довольно сильной рукой, то вправе рассмотреть вариант пуша, ожидая, что противник будет не в состоянии выбросить свою топ-пару, и в результате заработаете примерно 100bb.

Теперь предположим, что как и в предыдущей раздаче, вы повышаете до 3bb с парой AA из позиции CO, и игрок на баттоне коллирует вас. Выходит флоп KJ2, вы ставите 5bb, и оппонент делает рейз до 14bb. В подобной ситуации, если вы дадите ре-рейз, то противник выбросит все руки, которые не бьют вашу, и станет коллировать только в том случае, когда вы позади. Таким образом, просто коллируйте. На терне появляется 3, и вы оба чекаете.



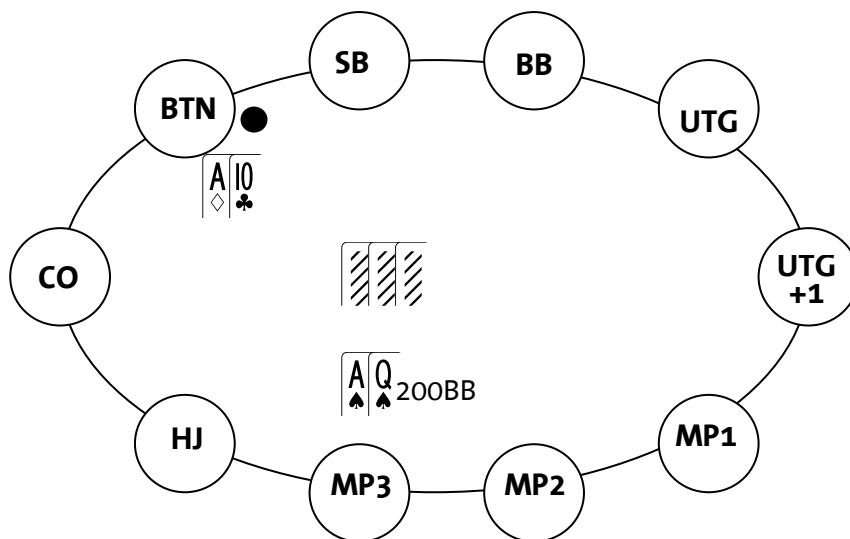
На ривере приходит 6, вы делаете вэлью-бет размером около 25bb, противник просто коллирует с топ-парой, и вы выигрываете 40bb. Как вы заметили, играя в позиции, вы можете забрать стек оппонента, сделав

дополнительную ставку на ривере, в то время как без позиции вы заберете лишь 2/5 его стека.

В безлимитном холдеме банк растет в геометрической прогрессии. Чем больше денег вы вложите в банк в самом начале раздачи, тем больше вы сможете внести в дальнейшем. Как видно из вышеуказанных примеров, в целом, играя в позиции, у вас появляется возможность внести в банк еще одну ставку в безопасной ситуации, в отличие от ситуации, когда вы играете без позиции. Если у вас есть позиция, то вам следует определить, какую часть стека противника вы бы хотели видеть в банке. Это является мощным оружием, учитывая то, что игра на стек со своим противником является одной из важнейших составляющих турнирной игры.

Возможно, вы слышали о том, как плохо быть доминируемым. Это значит, что обычно вы хотите, чтобы ваш киккер был лучше, чем киккер противника. Это действительно так, но пока вы играете с глубокими стеками, и показываете отличную игру, доминация не так уж страшна.

Предположим, ваш оппонент со стеком в 200bb повышает до 3bb с $A\spadesuit Q\spadesuit$, и вы 3-бетите его с $A\diamondsuit T\clubsuit$. Ваш противник коллирует.



В этой ситуации ваш оппонент будет чекать на любом флопе, не содержащим туза или дамы, и поэтому вам следует ставить стандартную ставку с целью забрать банк. Туз или дама придут на флоп примерно в

30% случаев, поэтому в 70% случаев вы будете выигрывать банк размером в 20bb, особенно если вам известно, что оппонент не станет разворачивать вас слишком часто. Если на флоп придет дама, то, оппонент, вероятно, будет чек-коллить или чек-рейзить и в этой ситуации вам следует сдать со своей рукой. Если придет туз, то в этом случае вы должны ставить. Если вы столкнетесь с повышением, то можете коллировать с последующим намерением сдать, если противник продолжит свою агрессию, или можете сразу выбросить на флопе, особенно если вы думаете, что противник редко будет применять блеф в подобной ситуации. Если он просто сыграет коллом с тузом на флопе, то на терне вам следует взять ответный чек для пот-контроля и затем коллировать ставку на ривере. Когда вы попадете в туза и десятку, то, как правило, выиграете кучу денег, потому что сможете собрать вэлью на трех улицах, зачастую вынуждая противника сыграть на стек.

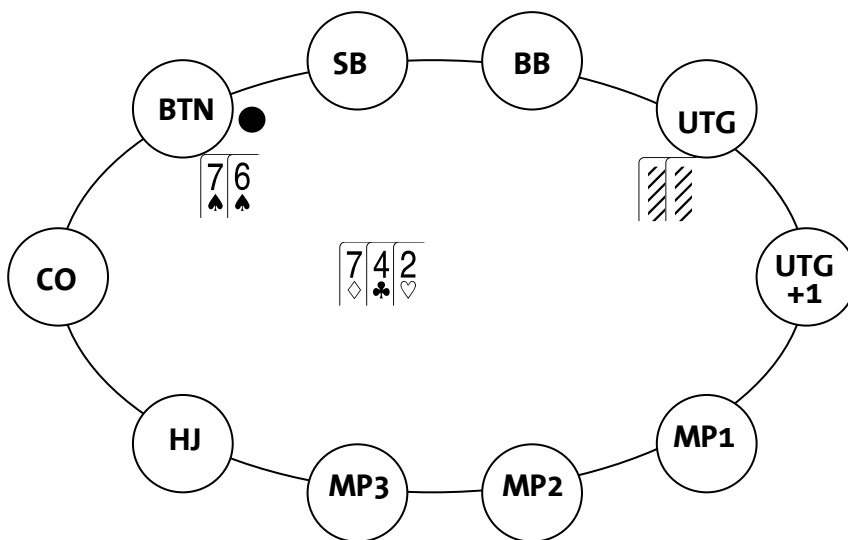
Как видно, позиция дает массу преимуществ. Если, играя с глубоким стеком, вы постоянно будете выбрасывать слабые руки из ранней и средней позиции, то это не будет ошибочным решением. Но если, будучи в позиции, вы начнете разыгрывать больше рук, чем ваши противники, то в долгосрочной перспективе почти гарантировано сможете выиграть значительные суммы.

Чтение диапазонов

Если вы услышите «Он повисил на префлопе, и я положил ему АК» или что-то в этом роде, то можете быть уверены, что эти слова прозвучали из уст слабого игрока. Профессиональные игроки положат своих оппонентов на диапазон, который будет сужаться по ходу раздачи.

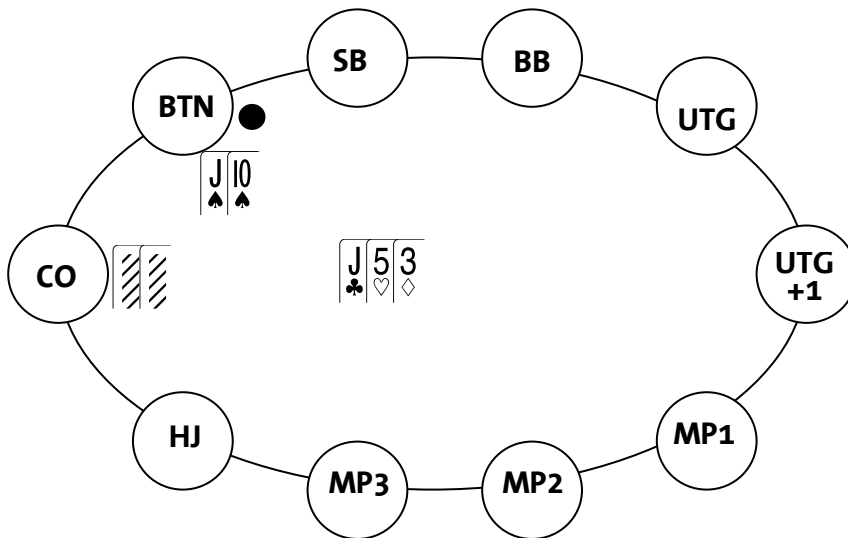
К примеру, тайтовый игрок делает рейз из ранней позиции. Вы сразу можете сузить его диапазон до ТТ+/АQ+ и возможно некоторых одномастных бродвейных карт, таких как Q♠J♠. Вы коллируете на баттоне с 7♠6♠ и вдвоем смотрите флоп 7♦4♣2♥.

Ваш противник ставит контбет. Если он достаточно компетентен, то будет ставить на такой доске со всем своим диапазоном, изображая оверпару. Если вы сыграете коллом, и при этом у вашего противника окажется слабая рука, то, сыграв чек на терне, оппонент тем самым подтвердит это. Если же он снова сделает ставку, то, скорее всего, у него действительно окажется оверпара, и поэтому вы можете сдаться. Если вы дадите рейзом, то вероятно, он выбросит слабую руку и сыграет коллом либо запушит с сильной рукой. В данном примере рейз имеет смысл лишь тогда, когда вы играете с достаточно глубокими стеками. Любитель может посмотреть на эту раздачу и подумать «Он повышал на префлопе, поэтому я положил ему АК. Он поставил на флопе, я сделал рейз и в ответ получил пуш. Я заколлировал, поскольку на префлопе положил ему АК, и в итоге проиграл его паре АА. Где я ошибся?»



После того как вы сыграли рейзом на флопе, и ваш противник ответил на это пушем, его диапазон сузился исключительно до больших пар, которые очевидно, бьют вас. Поэтому здесь – наилегчайший фолд.

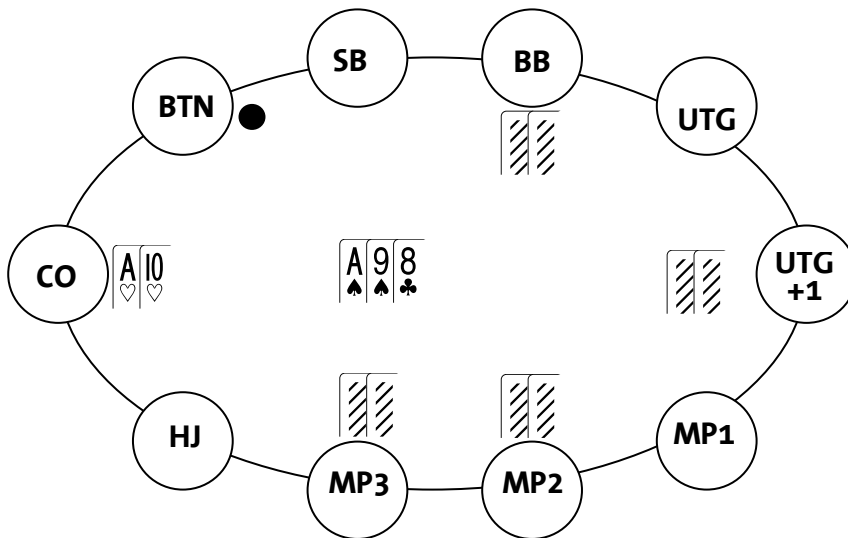
Гораздо сложнее прочесть руку, когда агрессивный игрок повышает из поздней позиции, потому что в его диапазоне будет огромное количество рук, значительно больше, нежели у тайтового игрока в ранней позиции. Предположим, катOFF – лузовый, но в то же время достаточно хороший игрок, повышает и вы коллируете его с J♠T♠. На флоп приходит J♣5♥3♦.



Обычно, он будет ставить контбет на всем своем диапазоне, поскольку считает, что вы вряд ли зацепитесь за такой флоп. Если вы заколлируете, и он опять поставит, то его диапазон сократится до абсолютного блефа, дро и хорошей готовой руки, например, такой как валет с лучшим киккером, потому что большинство игроков будет чекать с руками типа топ-пара с плохим киккером с целью пот-контроля. Если вы заколлируете на терне, предполагая, что ваш противник чрезмерно агрессивен, то вам также следует коллировать практически на любой карте ривера. Если он прочекает ривер, то, очевидно, вы также должны сыграть чек, потому что у него редко окажется рука, с которой он ответит вам коллом и проиграет, разве что у него не окажется что-то вроде J9, J8 или какой-то средней карманной пары.

В разделе «Ожидаемое вэлью» я упоминал, что некоторых рук может попросту не оказаться в диапазоне вашего соперника, даже если каждый из игроков будет всегда разыгрывать эти руки в обычной

ситуации. Скажем, в раздаче есть несколько лимперов, вы также коллируете с $A♥T♥$ и большой блайнд чекает. Если выйдет флоп, такой как $A♠9♠8♣$, и противник на большом блайнде сыграет чек-колл, то практически никогда у него не окажется AA , AK или AQ , так как даже самые пассивные игроки будут повышать с этими руками на префлопе в такую большую толпу лимперов.



Даже несмотря на то, что каждый человек играет такие руки, вам все равно следует полностью исключить их из диапазона вашего оппонента в этой ситуации.

Некоторые руки составляют более значительную часть диапазонов игроков, нежели другие, поскольку получить парную руку сложнее, чем непарную. Есть 16 комбинаций каждой непарной разномастной руки, такой как AK , и только лишь 6 комбинаций парных рук. Возьмите колоду и поиграйте с нею, чтобы наглядно увидеть, что я имею в виду. Таким образом, если мы взглянем на диапазон, такой как $QQ+/AK$, то увидим, что AK будет составлять 47% от общего диапазона. Если диапазон игрока выглядит как $TT+/AQ+$, и он вкладывает деньги в банк на всем своем диапазоне, будь то пара или непарная рука, то чаще у него окажется непарная рука, несмотря на то, что мы можем увидеть только две такие руки – AK и AQ . Понимание этого позволит вам определить эквити своей руки, и здорово пригодится по ходу всего турнира.

Предположим, размер эффективного стека составляет 20bb, и вы делаете рейз до 2,5bb с парой 66. Оппонент идет олл-ин. Сейчас вам следует определить, должны ли вы коллировать или все же следует сбросить. В банке есть 24bb, и для колла вам необходимо внести еще 17,5bb, что дает вам шансы 1,4 к 1. Это значит, что вы должны выигрывать в 42% случаев, чтобы быть безубыточным. Допустим, вам известно, что диапазон игрока выглядит как 88+/AJ+/KQ. В данном диапазоне есть 42 парных комбинации, против которых у вас всего 20% эквити, и 64 комбинации непарных рук, против которых у вас имеется 55% эквити. Таким образом, примерно в 40% случаев у вас будет лишь 20% эквити, и в оставшихся 60% вы будете иметь 55% эквити. Давайте посчитаем:

$$0.4*0.2*41.5+0.6*0.55*41.5=17$$

В данной ситуации мы можем вложить 17,5bb, поскольку полученный результат примерно равен точке безубыточности. Если вы считаете, что ваш противник станет пихать с некоторыми слабыми блеф-руками, такими как A4 или 76, что обычно и происходит, то здесь у вас легкий колла. Если же вы уверены, что оппонент запушит только с 88+/AJ+, то наилучшим решением будет фолд. Многочисленные калькуляторы эквити, такие как PokerStove, позволяют вам значительно упростить подобные расчеты, проделав всю работу за вас. Я предлагаю вам заниматься с таким калькулятором, по меньшей мере, по 30 минут в день, чтобы, в конечном счете, вы могли знать свое эквити в наиболее распространенных ситуациях.

Во время каждой раздачи из всех тех, которые вы сыграете до конца своей жизни, вы должны тщательно обдумывать свое решение. Определите диапазон противника, и сужайте его по мере продвижения к шоудауну. Обычно вы не увидите шоудауна, но в этом нет ничего плохого. Всякий раз, когда вы оказываетесь на шоудауне, вам нужно сравнить предполагаемый диапазон противника с той рукой, что он покажет, дабы вы могли убедиться в том, что были правы. Помните, что диапазоны полностью зависят от особенностей игрока. Лузовые игроки

используют более широкие диапазоны, нежели тайтовые. Игроки, делающие рейз в поздней позиции, также будут иметь гораздо более широкий спектр. Будьте крайне бдительны, чтобы не впасть в состояние, в котором вы не можете думать о раздаче. Вы должны постоянно задумываться о диапазонах, которые присущи различным игрокам. Вам не следует смотреть телевизор или читать журнал за покерным столом. Если вы будете фокусироваться на каждом игроке и сможете читать его диапазон по ходу всей раздачи, то легко и быстро превратитесь в великого игрока.

Никогда не кладите своего оппонента на какую-то конкретную руку. Когда он делает рейз, то определите его общий диапазон, и затем удаляйте некоторые руки по мере продвижения к шоудауну. Поначалу это может показаться довольно сложным занятием, но, с опытом оно станет основой вашего мышления.

Для колла вам нужна более сильная рука, чем для рейза

Как правило, вам нужна более сильная рука для того, чтобы сделать колл, чем для того, чтобы сделать рейз, учитывая, что до вас еще никто не рейзил. Дэвид Склански представил это как «gar concept» или же «принцип доминации». Простой пример: вы, конечно же, будете повышать с А3 на баттоне, если перед вами все сделали фолд, но если кто-то перед вами сделал рейз, вы без раздумий выкинете свою руку. Чтобы коллировать рейз, вы нуждаетесь в более сильной руке, чем чтобы просто сделать рейз, потому что когда вы делаете рейз на префлопе, у вас есть два пути для выигрыша раздачи. Будучи агрессором, вы можете блефовать, или поймать более сильную руку на флопе. Если вы коллируете, то обычно вам требуется поймать определенную руку, чтобы выиграть банк, разве что вы не решитесь на большой блеф.

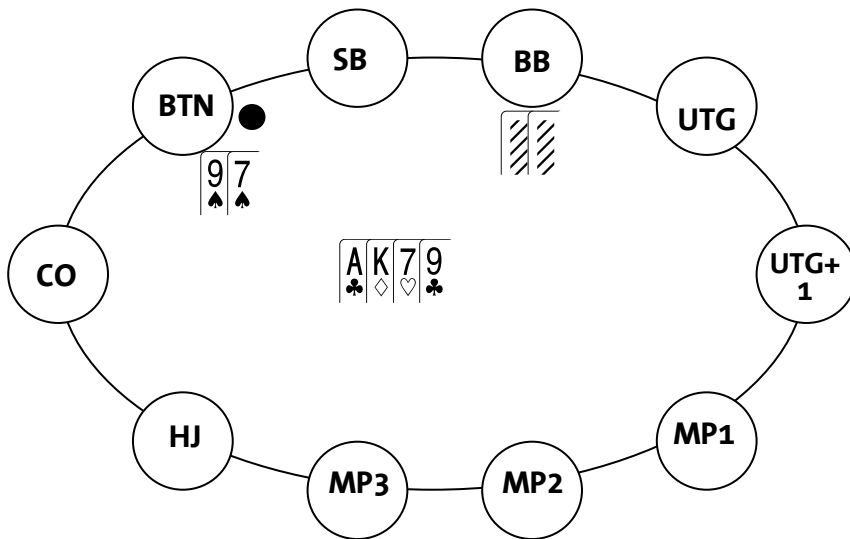
По мере того как стеки становятся глубже, «принцип доминации» теряет свой смысл. Если слабый противник с 1000bb в стеке делает рейз из катOFFа, в то время когда вы на баттоне, вы можете коллировать с широким диапазоном. Дело в том, что вы сможете ввести его в заблуждение практически на любом борде, что позволит вам прибыльно разыгрывать большинство рук, до тех пор, пока ваш противник не осознает это. Если у вас есть К6 на баттоне и в вашем стеке осталось всего 10bb, то разумеется вам следует пойти олл-ин с этой рукой, при том условии, что все игроки сбросили перед вами. Однако, вы наверняка не будете коллировать олл-ин от баттона с теми же картами и с тем же стеком, когда находитесь на большом блайнде.

Эта концепция поможет определить диапазон рук, с которыми вы сможете играть в любой ситуации. Всякий раз, когда вы собираетесь коллировать чей-то рейз, вам следует вспоминать о ней.

Относительная сила руки

Слабые игроки часто говорят о том, как они собрали фулл-хаус, и затем проиграли старшему фулл-хаусу. Как правило, они говорят о паре бб на борде JJ996. Должно быть очевидно, что пара бб на такой доске является слабой рукой. В данной ситуации, худший фулл-хаус не имеет ровным счетом никакого вэлью, разве что только в качестве блеф-кэтчера. Тот факт, что рука сама по себе достаточно сильна, вовсе не делает ее сильной рукой. В качестве примера рассмотрим A♣A♠ на борде A♥J♦7♠6♣2♠. Здесь мы имеем абсолютный натс, и должны быть рады вложить все деньги в банк. Но такая рука превращается в мусор, когда к риверу борд выглядит как A♦9♦8♦7♦6♥, и поэтому здесь нам следует сдаваться всякий раз, когда оппонент будет с радостью задвигать в банк огромную кучу фишек.

Бывает множество ситуаций, когда ваша рука может казаться вам сильной, но в то же время быть далеко позади диапазона вашего противника. Предположим, кто-то делает рейз из ранней позиции, и вам известно, что этот игрок очень тайтовый, и открывается только с руками QQ+/AK. Если вы заколлируете его с 9♠7♠, и на флоп выйдет A♣K♦7♥, то вам немедленно следует сдаться на его продолженную ставку. Но, предположим, что вы решили сыграть коллом и на терне появилась 9♣.



Если он снова поставит, то вы и здесь должны выбросить, потому что единственная рука, которую вы бьете, это QQ. Однако, если рейзер является маньяком и повышает из поздней позиции, то вы с радостью можете вложить в банк кучу денег с 97 на AK97 борде, потому что такой игрок может ставить со множеством рук, против которых ваша рука является чуть ли не натсом.

Подумайте о том, с какими руками ваш оппонент может играть, и тем самым вы оградите себя от множества типичных ситуаций, где слабые игроки постоянно допускают одни и те же ошибки, поскольку не могут выбросить руки, которые довольно сильны на префлопе, но на постфлопе выглядят просто ужасно. Не выбрасывайте руки типа топ-пары с топ-киккером, когда считаете, что с ними вы определенно раздавите своего противника.

Не играйте на автомате

Когда вы играете онлайн турниры, то это легко может превратиться в рутину, в результате чего вы каждый раз будете разыгрывать определенные руки каким-то одним способом. Вы перестанете думать о ваших оппонентах и будете обращать внимание только на свои карты. Вы постоянно должны анализировать, почему принимаете то или иное решение. Если вы начнете игнорировать информацию, такую как процент рук, с которыми соперник рейзит на префлопе, или размер его стека, то начнете допускать ошибки. В конечном счете, вы начнете играть на автопилоте, что делает плюсовых игроков оконулевыми, а околонулевых минусовыми. Это случается не только с онлайн игроками. Если вы играете в живых турнирах и отвлекаетесь на вещи, которые не имеют отношения к покеру, вы и здесь начинаете играть на автомате.

Каюсь, я и сам порой играл как робот. Несколько лет назад, в течение трех месяцев, я практиковал мультитейблинг в онлайн кэше, чтобы улучшить свою игру за фулл ринг столами. Я начал с девяти столов, и без проблем справлялся с ними. Спустя какое-то время я уже играл 24 стола одновременно. И хотя я продолжал выигрывать небольшие суммы денег, моя игра уже не улучшалась. Я просто бездумно гриндил. Причина, по которой я играю в различные варианты холдема, такие как SNG, 6max кэш и 9max кэш, заключается в том, что я хочу стать лучшим игроком в различные виды покера. Я не играю в эти игры, чтобы заработать деньги, несмотря на то, что это всегда является приятным бонусом. Если вы не в состоянии в полной мере сконцентрироваться на игре, то это значит, что вы просто играете с целью убить свое время.

Если вы хотите улучшить свою игру, то играйте за таким количеством столов, за которыми сможете сконцентрировать все свое внимание. Вы должны быть в состоянии анализировать каждую раздачу и предполагаемый диапазон рук противника. Когда вы играете, то должны постоянно уделять внимание различным деталям, таким как

статистика ваших оппонентов, размер их стеков или структура призовых выплат, если играете в турнире. Некоторые могут это делать, играя одновременно только четыре стола. Я считаю, что если я играю девять столов или больше, то все мои решения становятся механическими. Эта проблема имеет простое решение. Просто не садитесь за большое количество столов, если не в состоянии показывать игру, в которой не будете действовать как робот. В живых турнирах не отвлекайтесь на такие вещи, как просмотр спортивных передач или чтение смс в своем телефоне. Если вы работаете над определением диапазонов соперников и собираете на них ридсы, то ваши покерные навыки будут расти очень быстро.

Имидж

Ваш имидж - это то, как другие игроки за столом воспринимают вас. Если вы в течение часа делали фолд с каждой рукой, то должны ожидать, что ваши оппоненты сбросят на следующий ваш рейз, разве что вы не играете в той стадии, когда стеки еще достаточно глубоки. И наоборот - если вы рейзите каждую руку, то будьте готовы к тому, что ваши противники будут стараться переиграть вас. По ходу турнира ваш имидж будет постоянно меняться. Если вы пасовали последние полчаса, а затем сделали рейз, несмотря на то, что играли активно до этого, можете быть уверены – к вашему рейзу отнесутся уважительно. Если последние полчаса вы выбрасывали каждую руку, а затем повышаете пять раздач подряд, то ожидайте активного сопротивления со стороны противников. Понимание того, что каждый из игроков думает о вас, значительно повысит ваше эквити в любом турнире.

Нередко игроки говорят о том, насколько тайтово они играют, и не обращают внимания на количество разыгранных ими рук. Допустим, в последних 20 раздачах вы разыграли 15 премиальных рук и ни разу не

дошли до шоудауна. Вы можете думать, что играете тайтово, но все остальные игроки, вероятно, подумают, что вы маньяк, так как вы разыграли 75% рук в последних 20 раздачах. Соответственно, если вы часто фолдили на префлопе по той простой причине, что вам заходили плохие карты, вас станут считать тайтовым игроком и будут более уважительно относиться к вашим рейзам. Неосведомленность о собственном имидже может привести к потере большого количества фишек.

Когда я одержал победу на серии FoxwoodsWorldPokerTour, я играл в свою стандартную, агрессивную игру на протяжении всего дня, не слишком тайтово и не слишком лузово. Мы только что вернулись с перерыва, и мне раздали пару ТТ на большом блайнде. Даниэль Негреану сделал рейз в поздней позиции, я поставил 3-бет и он выбросил. В следующей раздаче мне пришли АК на малом блайнде, Даниэль сделал рейз, и я опять поставил 3-бет против него. Хочу заметить, что он был немного обескуражен моим поведением, поскольку в тот день я несколько раз успешно 3-бетил его. Немного подумав, он сыграл колл. Пришел флоп Kxx. Я взял время подумать и поставил стандартный контбет. В тот момент я заметил, что у меня слегка дрожат руки. Огромная толпа народу в непосредственной близости всегда наблюдает за игрой Даниэля, и я начинаю немного нервничать, когда удается далеко пройти в турнирах с большими бай-инами. Я был очень недоволен своей нервозностью и надеялся, что Даниэль не заметит этого. Он подумал какое-то время и сделал рейз, оставив себе только 20bb, что, по сути, привязывало его к банку. Учитывая это, я пошел олл-ин, так как топ-пара с топ-киккером является монстром в тех ситуациях, когда оппоненты думают, что вы играете чрезмерно лузово. Он быстро сбросил, и я выиграл огромный банк без шоудауна. Определенно, это одна из лучших вещей, которая случается с вами в покере. Имидж, который закрепился за мной в результате 3-бета в предыдущей раздаче, в итоге принес свои дивиденды в виде одной большой дополнительной ставки.

Помимо того, что вы должны следить за своим имиджем, вам также необходимо знать, что думают ваши противники об их собственном имидже. Если вы играете против соперника, который, как правило, является тайтовым и прямолинейным игроком, и замечаете, что он начинает играть несколько большее количество рук, то, скорее всего это означает, что ему просто заходят хорошие руки. Не станьте жертвой той мысли, что он изменил свою игру, и начал играть более лузово, если вам известно, что он всегда играет тайтово. Обратите особое внимание на те руки, с которыми он добрался до шоудауна. Если вы видите, что он открывается с 86s, то можете предположить, что он начал играть более лузово. Если он показывает исключительно премиум руки, то считайте, что ему просто сдают хорошие карты.

Большинство хороших игроков прекрасно осознают, каким образом воспринимается их имидж другими игроками. Обычно, в начале турнира, я ухожу от своей стандартной игры, создавая тем самым имидж довольно лузового игрока. Когда меня пересаживают за новый стол, я делаю то же самое. Мое преимущество в том, что я молод, и это автоматически вынуждает других игроков считать меня лузовым игроком. Я специально создаю себе лузовый имидж, чтобы играть немного тайтнее в более поздних стадиях турнира, и вкладывать огромное количество фишек в банк, где я являюсь крупным фаворитом на победу. Когда вы играете WPT турнир со стартовым стеком в 300bb, то, как правило, вам достаточно сделать несколько недорогих рейзов на префлопе в ранней стадии турнира. Вы можете проиграть 10bb или около того, но у вас начнет формироваться имидж, который позволит вам в будущем вгрузиться олл-ин на оставшиеся 290bb, имея при этом 60% на победу, или даже больше. Обычно, я начинаю повышать в любой из позиций с тем диапазоном, с которым открываюсь в поздней позиции, за исключением разномастного бродвея, после чего прямолинейно разыгрываю каждую из этих рук. Как только мои противники удостоверятся, что я повышаю с 97o из ранней позиции, они сразу начнут думать, что я буду придерживаться такой игры по ходу

всего турнира, хотя в действительности я стану играть более тайтово, особенно из ранних позиций.

Не переусердствуйте с этой игрой, поскольку уже через пару таких раздач оппоненты будут думать, что вы лузовый игрок, и этот ярлык закрепится за вами на долгие годы. Кроме того, следуя этой стратегии, не проигрывайте большого количества фишек. Нет ничего хуже, чем отдать пол стека в самом начале турнира, когда этого можно избежать. Лучше всего эта стратегия работает в турнирах с большими бай-инами, как вживую, так и в онлайн, потому что в ранней стадии вполне нормально разыгрывать несколько большее количество рук, так как это не повлечет за собой огромных потерь. Как только в вашем стеке останется 75bb или меньше, вам следует прекратить игру на публику, и вернуться к своей стандартной стратегии.

Если вы решили создать себе лузовый имидж, то следует заметить, что не каждый игрок за столом будет обращать на это внимание. Хорошим примером является игрок, который не обращает внимания на раздачу, в которой не принимает участия, а вместо этого переключает все свое внимание на спортивную передачу. Поскольку он не имеет никакого представления о том, что происходит во время раздачи, то не ждите от него каких-либо действий, на которые рассчитываете в результате ложной информации, которую вы так сильно стараетесь обеспечить. Также обращайте внимание на тех игроков, которые могли наблюдать за вашей игрой в других турнирах. Когда игрок создает на вас нотсы, он, как правило, помнит о них в течение длительного времени, или же до тех пор, пока вы не сделаете что-то совсем невероятное, разрушающее его представление о вашей игре.

То, как вы выглядите, также влияет на ваш имидж. Если вы молодой парень, то большинство игроков будет думать, что вы лузовый игрок. Поэтому вы можете спокойно фолдить маргинальные руки, потому что теперь вы не обязаны разыгрывать их в расчете на оплату в более поздних стадиях. Если вы уже достаточно взрослый человек, то большинство оппонентов предположат, что они имеют дело с тайтовым

игроком, в результате чего вы сможете блефовать несколько чаще, чем обычно. Задумайтесь о том, какое впечатление вы производите на других игроков, и спросите своих друзей, какую игру они ожидают от человека, который внешне похож на вас. Подобная информация имеет жизненно важное значение, поскольку даст вам понять, что именно вы можете безнаказанно исполнить против тех игроков, которые имеют незначительное представление о вашей манере игры.

Несмотря на то, что информация, представленная в этом разделе является крайне важной, вам, тем не менее, не следует увлекаться игрой на публику. Если вы в какой-то момент забыли, что ваши оппоненты думают о вас и вашей игре, то я предлагаю вернуться к своей стандартной стратегии. Проиграть турнир по той причине, что ваши оппоненты думают о вас совсем иначе, чем вы себе представляете, сравнимо с катастрофой. Если вы начинающий игрок, то используйте стандартную стратегию на протяжении всего турнира. По мере того, как вы будете набираться все больше опыта, вы можете начать реализовывать вышеописанные идеи. Вы будете медленно, но уверенно наблюдать за тем, как растет ваш винрейт, по мере того как вы научитесь провоцировать своих соперников на совершение неправильных действий.

Если вы будете следовать моим рекомендациям, то станете агрессивно разыгрывать большое количество рук из позиции. По этой причине вам бы хотелось, чтобы ваши соперники сдавались несколько чаще. Но для этого необходим имидж тайтового игрока. Я уверен, что если бы мне было 60, то я выиграл бы гораздо больше турниров, потому что большинство из моих оппонентов, вероятно, предположили бы, что я очень тайтовый игрок, и гораздо чаще отдавали мне банки.

Я полагаю, что иногда люди думают, что у меня есть сильная рука, но они также не исключают, что время от времени я буду использовать запутанные линии, и будут правы. Одним из моих главных достоинств является то, что я могу определить, когда соперник пытается меня переиграть. Как только мне становится известно об этом, я могу

разыграть свою руку таким образом, который позволит мне подловить его на блефе.

Если вы можете создать имидж тайтового игрока и при этом по-прежнему удерживать контроль над столом, то вам определенно следует это сделать. В реальном мире это практически невыполнимо. Тем не менее, вы можете сделать некоторые вещи, которые заставят ваших оппонентов думать, что вы гораздо тайтовее, чем есть на самом деле. Во-первых, ведите себя относительно спокойно. Если вы тише воды, ниже травы, то люди вообще забудут о вашем присутствии. Кроме того, если вы будете принимать достаточно быстрые решения, то ваши оппоненты станут гораздо чаще смотреть на других игроков, и значительно реже на вас. Также я хотел бы предложить вам не носить слишком кричащие наряды. В целом, вам следует пребывать в гармонии со всеми остальными игроками, а не находиться в центре всеобщего внимания. Также я предлагаю иметь стек небольшого размера с визуальной точки зрения. Это значит, что вам не нужно иметь гору фишек номиналом 25 и 100 единиц, которые обычно появляются у вас в результате выигрыша многих мелких банков, что так же указывает на то, что вы играете лузово. Активно меняйтесь фишками с другими игроками, но все же сохраните в своем стеке около 20 фишек небольшого достоинства.

Если вы хотите оказаться в центре внимания, то найдите время, чтобы раздобыть себе большую стопку фишек номиналом в 25 единиц, и начните играть более тайтово относительно других игроков, поскольку противники будут стараться переиграть вас намного чаще, чем кого-то, кто незаметно вписался в основную массу игроков за столом.

Я не стану спорить о том, какой имидж является наилучшим, но вы должны понимать, как к вам относятся другие игроки, и действовать против них соответствующим образом. Один из моих пожилых друзей известен как очень тайтовый игрок. Я предложил ему начать разыгрывать несколько большее количество рук, чем раньше. И, конечно же, примерно через месяц он выиграл крупный турнир. А все

из-за того, что оппоненты знали его как тайтового игрока, и действовали против него соответствующим образом. Такая репутация позволила ему создать условия, при которых его противникам было сложно с ним совладать, в результате чего он смог доминировать над всем столом.

Я уверен, что оптимальный имидж — это имидж, полностью противоположный вашему стилю игры. Если вы хотите играть лузово, то вам необходимо выглядеть тайтово, и, если вы хотите играть тайтово, то должны выглядеть лузово, в результате чего ваши оппоненты станут оплачивать ваши руки. Набравшись опыта, вы сможете создать такой имидж, который посчитаете максимально прибыльным для любого турнирного стола, за которым находитесь. Будучи способным быть лузовым за одним столом, и тайтовым за другим, вы сможете заработать огромное количество фишек.

Уровни мышления

Вы постоянно должны пытаться определить уровень мышления каждого из своих оппонентов. У меня и по сей день имеются с этим проблемы. Это требует достаточного опыта, концентрации в каждой раздаче и глубокого мыслительного процесса. Если вы игрок мирового класса и способны думать соответствующим образом, то выиграете много денег у любого типа игрока. Тем не менее, если помимо этого, вы сможете думать так же, как думает плохой игрок, то тем самым заработаете еще больше денег, забрав их у слабых оппонентов.

Недавно я играл в небольшом местном турнире с бай-ином \$10, где все хотели разыгрывать каждую руку, совершая множество лимпов на префлопе. Структура турнира была очень быстрой, и я вылетел, запушив с 10bb в позиции малого блайнда с $K\spadesuit J\clubsuit$. Передо мной было несколько лимперов, и я пошел олл-ин, предполагая, что имею хорошее фолд-эквити. Таким же образом я поступил бы и в дорогом турнире. Кроме

того, я был уверен, что даже в случае колла моя рука стояла бы значительно лучше некоторых диапазонов этих парней. На самом деле произошло то, что один из лимперов сказал примерно следующее: «Я думаю, мне нужно коллировать с этим» и, в конечном счете, выбил меня из игры с рукой АК. Если бы мне было известно, что эти игроки способны коллировать с АК после нескольких лимперов, то я непременно коллировал бы с KJ, чтобы глянуть на флоп. До сих пор не понимаю, как эти люди смогли забрать мой стек.

Однажды меня выбили из игры, когда я думал не на том уровне, на котором должен был думать. Вместо того чтобы думать на один уровень выше, чем мой оппонент, я наоборот, думал на один уровень ниже. Эта раздача случилась со мной на WPT Mirage, когда в турнире оставалось всего три игрока. Эффективные стеки составляли примерно по 50bb. Я сделал рейз из позиции баттона с J♥8♥ до 2,5bb и Кори Кэрролл, прекрасный агрессивный игрок, поставил 3-бет до 9bb из позиции малого блайнда. Я открывался на довольно широком диапазоне, и Кори было известно об этом, поэтому я решил, что он также станет 3-бетить меня на не менее широком диапазоне. Если я пойду олл-ин и получу колл, то все равно буду иметь приличное эквити с J♥8♥. Кроме того, если я проиграю в этой раздаче, то в моем стеке останется еще около 20bb. Учитывая все это, я пошел олл-ин, ожидая, что он выбросит все, кроме лучших рук. Кори немного подумал и ответил коллом с A5. Это шокировало меня, но смысл в том, что Кори отлично прочитал мои мысли относительно того, что я думал о его широченном 3-бет диапазоне. Когда на флоп легли A55, мой стек тут же превратился в короткий. Тогда я был очень красиво унижен.

Как показывают эти примеры, вы можете стать жертвой независимо от того, какой уровень мышления присущ вашим оппонентам. К сожалению, единственным способом определения уровня мышления ваших противников является многочасовое изучение каждого игрока. Новички обычно видят только свои собственные карты, и редко могут разглядеть руку, с которой вы играете. Хорошие игроки думают о своих

картах, о ваших картах, о том, какую руку вы видите у них, какую руку бы вы хотели изобразить, и так далее. С такими игроками я стараюсь не вступать в войну уровней мышления, и буду показывать стандартную агрессивную игру, которая позволит мне принимать околонулевые или +EV решения. Несмотря на то, что я могу выиграть, принимая участие в войне уровней мышления, имея при этом лишь незначительное эквити, тем не менее, избегая этого, я достаточно часто смогу сохранить свой стек, который имеет жизненно важное значение в любом турнире.

Несмотря на великолепное чувство победы в войне уровней мышления, я предлагаю вам избегать подобной игры, разве что ситуация не располагает к тому, чтобы быть вовлеченным в игру. Подобный стиль игры будет целыми днями давить на ваш разум, вынуждая тем самым принимать плохие решения под конец дня, особенно если вам не хватает игрового опыта в стрессовых ситуациях. Просто показывайте солидную и агрессивную игру.

Заведите друзей за столом

Большинство вещей, которые происходят в обычной игре в покер, не следует принимать близко к сердцу. Профессионалы знают это, но большинство любителей по-прежнему считают, что покер является личной игрой. К счастью для нас, есть способ, который позволит использовать это. Большинство игроков пытаются раздражать своих оппонентов, чтобы те стали играть против них еще хуже. Я стараюсь делать все наоборот. Мне хотелось бы понравиться противнику, особенно тому, с кем мы часто разыгрываем банки. Чтобы достичь этого, я завожу беседу и стараюсь быть с ним максимально вежливым.

Важно понять, как люди будут реагировать на игру против вновь обретенных друзей. Некоторые игроки игнорируют тот факт, что мы дружелюбны и играют так, будто мы не знакомы друг с другом.

Некоторые игроки, особенно те, которых я хочу эксплуатировать, начинают играть очень прямолинейно против своих новых друзей. В конечном счете, такая дружба позволяет мне обыгрывать их. Если ваш новый друг справа от вас делает рейз, и вы 3-бетите его, то на вопрос «Что ты творишь?» просто скажите, что у вас сильная рука. Если он слева от вас, то вы вправе ожидать, что он также будет делать ре-рейз только с хорошими руками. Он также будет редко блефовать против вас на постфлопе. Если один из ваших новых друзей делает ре-рейз, то вы, как правило, должны верить ему, особенно если против вас он придерживается тайтового стиля игры.

Очень мало людей будут блефовать против вас в момент разговора. Если вы и игрок слева от вас разговариваете о его новом доме, то сделав рейз, и столкнувшись с 3-бетом от него, вы можете быть уверены, что у него почти всегда окажется очень сильная рука. Если вы не будете говорить друг с другом хотя бы 15 минут, то игра вернется в свое русло. Поэтому к концу дня, когда блайнды становятся высокими, вам следует разговаривать о различных вещах более детально. Проявить свою болтливость можно и тогда, когда у вас короткий стек. Если в вашем стеке осталось всего 10bb, то, как правило, вы будете стилировать. Вы как бы невзначай можете заметить: "Буду ставить олл-ин только с большой парой или АК". Очевидно, что это неправда, но многие люди, особенно ваши новые друзья, зачастую поверят в сильную руку, когда вы сыграете пушем.

Есть еще одна вещь, которую я применяю довольно часто, когда кто-либо из игроков постоянно пытается 3-бетить меня, либо воровать мои блайнды. Если кто-то крадет мои блайнды во второй или третий раз подряд, то обычно я с ухмылкой на лице заявляю что-то вроде: "Ты собираешься красть мои блайнды каждый раз, да?" Этого, как правило, вполне достаточно, чтобы дать им понять, что я готов начать оказывать сопротивление независимо от того, буду ли я это делать на самом деле или нет. Получение дополнительных преимуществ в турнире может оказаться чрезвычайно ценным фактором.

Когда вас пытаются переиграть

Если у вас лузовый имидж, то некоторые игроки будут время от времени пытаться переиграть вас. Постарайтесь определить, кто именно хочет это сделать. Некоторые вздохнут, расстроятся, и, может быть, скажут что-то вроде: «Ну... думаю, я снова должен выкинуть», но так ничего и не предпримут против вас. Эта глава посвящена тем оппонентам, которые недовольны тем фактом, что вы оказываете давление на весь стол, и в связи с этим стараются предпринять что-либо по этому поводу.

Игроки, которые будут отклоняться от своей стандартной игры с целью переиграть вас, как правило, будут играть молча, и не станут подавать виду, что недовольны вами, поскольку им прекрасно известно, что это разрушит их планы.

Но если вы внимательны, то можете заметить, что все они смотрят на вас немного странно. Когда вы это увидите, то сразу поймете, о чем я говорю. Как будто они хотят, чтобы вы заплатили за то, что давите на весь стол. Заметив это, вы тут же должны понять— вскоре вам придется разыграть против них довольно большой банк.

Мне нравится рейзить, позволяя такому сопернику ставить 3-бет, после чего я иду олл-ин, разумеется, при том условии, что размеры стеков позволяют это сделать. Обычно он просто выкинет. Если стеки достаточно глубоки, то я буду коллировать с руками, которые могут поймать хорошую топ-пару, а затем буду чек-коллить вплоть до шоудауна, стараясь изображать слабую руку и надеясь, что он вложит в банк как можно больше фишек на голом блефе. Если это обычный 2-бет пот, то, как правило, я буду ставить контбет со всем своим диапазоном, а затем чек-коллить любые пары или более сильные комбинации, опять же позволяя своему сопернику блефовать против меня. В подобных ситуациях крайне важным является то, что вы не должны стараться вывести раздачу в олл-ин против соперника, который пытается переиграть вас. У него, как правило, будет слабая рука, которая не

выдержит такого давления. Поэтому обычно вам следует просто чек-коллить до шоудауна с любой более или менее приличной готовой рукой.

Некоторых особо агрессивных оппонентов вы также можете заманить в ловушку, если сами будете играть агрессивно. К примеру, я повысил с $A\spadesuit J\diamondsuit$ и вышел флоп $J\heartsuit J\clubsuit 3\clubsuit$. Если я полагаю, что мой соперник будет пытаться переиграть меня, то всегда буду ставить на этом флопе, и, если стеки достаточно глубоки и оппонент сделает ре-рейз, я чаще буду склоняться к тому, чтобы повышать еще дальше. Убедитесь в том, что у вас у обоих достаточное количество фишек, чтобы он мог решить, что блефовый пуш выглядит рационально, и тогда вы сможете выиграть большой банк.

Вам нужно определить, каким образом вы сможете заставить своих соперников внести в банк достаточное количество денег, когда у них нет ничего, в то время как у вас готовая сильная рука. Чего вам не стоит делать, так это ставить с рукой вроде средней пары, а затем сдаваться в ответ на рейз от соперника, который по вашему мнению пытается вас переиграть. К примеру, на префлопе вы дали рейз с AT и на флоп пришли $JT3$. Склоняйтесь к тому, чтобы сыграть чек-коллом вплоть до ривера, так как ваша рука не выдержит большого давления.

Не будьте параноиком, полагая, что каждый пытается переиграть вас, не то вы можете начать бояться воровать чьи-либо блайнды. Постоянная кража блайндов является основной причиной, по которой ваши противники будут пытаться переиграть вас, так что продолжайте оказывать на них давление, вынуждая применять против вас минусовые блефы.

Обычно люди, которые будут пытаться переиграть вас — это, как правило, пожилые люди не европейской внешности и более агрессивные молодые ребята. По какой-то причине пожилые белые люди и тайтовые молодые парни нечасто пытаются переиграть кого бы то ни было. Им нравится играть в тайтовом стиле. По этой же причине,

игроки, которым свойственно выбрасывать в поздней позиции, когда перед ними не было рейза, не будут стараться оказывать на вас давления. Ведь они даже не пытаются делать этого против блайндов, хотя у тех две случайные карты.

Если вы сможете определить того игрока, который планирует обыграть вас, то, как правило, вскоре окажетесь сидящим с гигантской стопкой фишек.

Мой стиль

Существует множество споров на тему того, какой стиль игры лучше – тот, где вы пытаетесь принять участие во множестве небольших банков, который также носит название "smallball", или тот, где вы пытаетесь разыграть небольшое количество крупных банков. Последний стиль носит название "longball". В турнирах вам следует разыгрывать приличное количество банков. Если вы ожидаете пару AA и надеетесь, что всякий раз, когда вам раздадут эту руку, вы сможете удвоиться, то знайте, что подобная стратегия не будет работать в долгосрочной перспективе.

Существует три основные причины, по которым вам следует разыгрывать большое количество банков. Во-первых, если вы будете разыгрывать только премиум руки, то будете входить в раздачу только с 7% своих рук, что значительно меньше, чем необходимо для сохранения своего стека. Во-вторых, большинство противников достаточно наблюдательны, чтобы понять, насколько тайтово вы играете, таким образом, вы редко получите оплату своей сильной руки. В среднем, вы будете терять свои блайнды после каждого круга, а выигрывать их каждые 0,7 кругов, а это значит, что вы будете терять треть блайндов после каждого круга. Очевидно, что такая игра рано или поздно приведет к разорению.

Ну и наконец, даже если вы были терпеливы и дождались ситуации, в которой будучи фаворитом 2 к 1 вам посчастливилось отгрузить весь стек, то удвоившись, вы, как правило, лишь вернете свой первоначальный стек, поскольку блайнды с аппетитом проглотили его часть, ввиду того что вы постоянно выбрасывали карты. К примеру, размер вашего стека составляет 20bb, и вы решаете дождаться монстра, чтобы удвоиться. Блайнды подъедают ваш стек до 10bb, и вы идете олл-ин с парой AA против 44. В 80% случаев вы удвоите свой стек и начнете с начала, а в 20% случаев вы разоритесь. Ожидание большой руки – это наилучший способ разориться в турнирах по безлимитному холдему.

Слабые игроки нередко говорят, что если бы их не переезжали раз за разом, то в турнирах они бы добились значительных успехов. Они не понимают, что в любом из турниров каждый игрок иногда может проигрывать, являясь крупным фаворитом на победу. Поэтому вам следует соорудить огромный стек, который позволит пережить все эти удары и при этом сохранить существенные шансы на победу. Если в ожидании сильной руки, вы позволите блайндам питаться вашим стеком, то довольно скоро окажетесь в стадии пуш-фолда, что рано или поздно приведет к поражению. Если на протяжении всего турнира вы сможете избегать таких ситуаций, то разорение вам почти не угрожает. Это не значит, что со стеком в 10bb вы должны делать рейзы до 3bb, а затем фолдить в ответ на 3-бет. Это означает, что вы должны агрессивно наращивать свой стек, выигрывая множество небольших банков, но в то же время быть готовым вступить в борьбу за большие банки в тех ситуациях, где вы являетесь крупным фаворитом на победу.

Часть II

Игра с глубоким стеком (125bb+)

Глава 3

Введение

Покер кажется довольно простой игрой, но в то же время это самая сложная игра из всех когда-либо изобретенных, потому как она сочетает в себе различные математические и психологические аспекты в любой из раздач, каждая из которых является уникальной в своем роде. Прочитав следующие разделы, вы научитесь всему, что вам необходимо знать для победы в современных турнирах. Разумеется, базовая стратегия игры может несколько измениться под влиянием времени, что в будущем сделает представленный материал менее актуальным. Вы также должны быть способны меняться со временем. Многие старички, которые когда-то давно были большими победителями, сегодня еле сводят концы с концами, а все потому, что вовремя не смогли приспособиться к новым условиям.

В следующих главах я научу вас играть в зависимости от текущего размера вашего стека. Имея стек 125bb, вы должны разыгрывать A♣J♠ совершенно по-другому, нежели когда ваш стек составляет всего 10bb. Я расскажу вам о том, как играть с различными диапазонами стека: со стеком, размер которого составляет более 125bb, со стеком от 60bb до 125bb, со стеком от 40bb до 60bb, со стеком от 27bb до 40bb, со стеком от 6bb до 12bb и стеком, размер которого менее 5bb. Стратегии игры с глубоким стеком также могут быть применены в игре с коротким стеком. Я расскажу вам об этом более подробно, когда мы коснемся данного вопроса.

Когда будет заходить речь о размерах стека, то я буду говорить о них с точки зрения больших блайндов. Некоторые авторы используют число M, показывающее, сколько кругов вы можете находиться в игре, пока

блайнды не съедят вас. Мне кажется, что без каких бы то причин это делает некоторые вещи сложными для понимания. Я не помню, чтобы в каком-то турнире блайнды попросту съели мой стек. Если вы начнете играть по моим рекомендациям, то вам это число не понадобится. Будет очень мало упоминаний об анте, пока мы не дойдем до раздела, описывающего игру с коротким стеком. Если к тому моменту, как появится анте, ваш стек будет все еще достаточно глубоким, просто повышайте с чуть более широким диапазоном, нежели с тем, который я предлагаю. Я твердо убежден, что любые ваши решения должны быть простыми. В этой книге вы найдете только простые решения. Я не буду рассматривать хэдс-ап или игру за коротким столом. Все это вы найдете в главе «Турнирные стадии» во втором томе. И, наконец, в этой главе я не буду говорить о денежных вознаграждениях, потому как ранняя стадия турнира предполагает, что вы еще не так близки к тому, чтобы оказаться в призовой зоне.

Размер вашего стека имеет ключевое значение, не меньшее, чем руки, которые будут заходить вам по ходу турнира. Если вы не в состоянии приспособиться к любому размеру стека, то вы почти гарантировано потерпите неудачу в покерном турнире. По этой причине следующая глава будет довольно обширной. Я предлагаю вам читать и перечитывать этот материал по несколько раз, так как подробное изучение позволит вам сделать любое покерное решение технически обоснованным.

Игра с очень глубоким стеком

Для простоты я буду предполагать, что все игроки за столом, в том числе и вы, имеют очень глубокий стек, размер которого превышает 125 больших блайндов. Может показаться, что для онлайн турниров такие

размеры невероятно завышены, потому как действительно, в большинстве турниров вам предлагают начальный стек, размер которого обычно не превышает 100 больших блайндов. Тем не менее, в оффлайн турнирах с высоким бай-ином такие глубокие стеки – вполне нормальное явление. Именно по этой причине многие профессионалы имеют значительный ROI в живых турнирах, несмотря на то, что столы заполняются лучшими игроками.

Некоторые концепции, рассмотренные в этом разделе, также будут применимы и к игре с более коротким стеком. В этом разделе мы охватим ключевые аспекты турнирного покера в его ранней стадии. Затем я научу вас как перестраивать свою игру по мере того, как размер вашего стека будет становиться все более коротким.

Играя с глубоким стеком, вам доступно множество различных линий. Вы можете контбетить, блефовать, чек-рейзить, флоатить и делать все то, что только можно придумать. Вы должны правильно читать диапазоны своих противников и умело эксплуатировать их плохую игру. Играя с глубоким стеком, вы можете использовать множество трюков, поскольку, если вы будете придерживаться стандартных линий, то ваши противники быстро приспособятся к вашей игре. Если вам неизвестны разнообразные приемы, то тем самым вы обречете себя на провал в турнире с высоким бай-ином. Пристегните ремни и приготовьтесь узнать, как играть с глубоким стеком в турнире по безлимитному холдему.

Заранее продумывайте свои ходы

В безлимитном холдеме, также как и в шахматах, незначительная ошибка в самом начале раздачи может стоить вам всего стека. Таким образом, вам следует свести к минимуму возможные ошибки на префлопе. К примеру, рейз из средней позиции с КТо довольно неплох,

но, сталкиваясь с 3-бетом от баттона, особенно если он тайтовый игрок, вам следует сбросить свои карты независимо от того, насколько глубока ваш стек. Вы почти наверняка будете большим андердогом, и маловероятно, что сможете выиграть большой банк, однако очень высока вероятность того, что вы проиграете кучу фишек. Несмотря на то, что на префлопе ваша рука порой может оказаться сильнее руки противника, тем не менее, у вас не будет выгодных способов разыграть ее на постфлопе.

Другой распространенной ситуацией является пример, когда игрок коллирует чей-то рейз с бесполезной одномастной рукой в надежде на то, что на флопе сможет получить значительное усиление. Предположим, вы на баттоне с $9\heartsuit 5\heartsuit$, и кто-то из игроков делает рейз из средней позиции. Если на флопе появится флэш-дро, то вы не можете фолдить, но, проколлив ставки по нескольким улицам, вы можете потерять свой стек, отдав его старшему флэшу.

Вам следует знать, что делать на следующей улице, в зависимости от того, какая из карт на ней появится. Допустим, вы повышаете с $K\heartsuit J\heartsuit$ и получаете два колла. Один от агрессивного игрока, другой от пассивного. Если выйдет флоп, такой как $K\heartsuit 9\heartsuit 6\spadesuit$, то вам определенно следует ставить контбет. Однако, прежде чем поставить его, вам следует задуматься, что вы будете делать, если агрессивный оппонент ответит рейзом на вашу ставку, если повысит пассивный игрок, а также если они оба заколлируют и на терне появится усиливающая вас, бланковая или страшная карта. Если вы решите, что будете выбрасывать на чей-либо рейз, а также играть чек-фолд на множестве тернов, то на флопе вы в большей степени должны склоняться в сторону чека, так как это позволит вам задешево дойти до шоудауна и не оказаться выдавленным из раздачи, когда у вас довольно сильная рука.

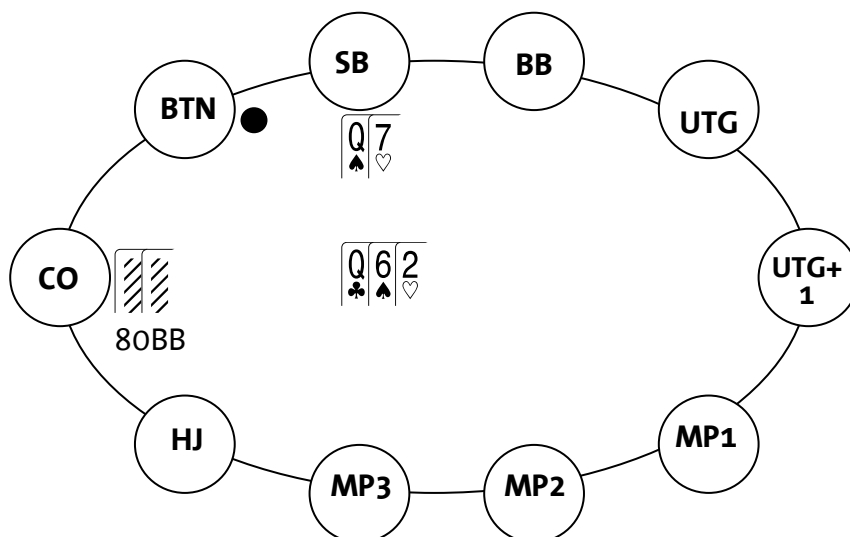
Думая наперед, вы избавите себя от головной боли, которая постоянно сопровождает большинство игроков на протяжении всей их карьеры. Они делают маргинальные ставки, не задумываясь о том, что будут делать на последующих улицах. Мне всегда интересно наблюдать за

мыслительным процессом таких игроков, когда к ним переходит право следующего действия. Если бы они задумывались до того, как сделать ход, то, как правило, им было бы уже известно, какое действие они должны совершить, как только очередь дойдет до них.

Кроме того, планирование раздачи в полной мере позволяет вам использовать лузово-агрессивный стиль игры, особенно если вы предполагаете, что кто-то собирается эксплуатировать вас. Если вы будете в состоянии предвидеть это, то попросту раздавите своих противников.

На одном из турниров WPT один игрок за моим столом постоянно делал рейзы из поздних позиций, воруя мои блайнды. Кроме того, он не давал такой же возможности мне самому. В конечном счете, я решил, что должен с этим что-то сделать. Когда он сделал рейз из катOFFа, я поставил 3-бет с малого блайнда с Q7. Глубина наших стеков к тому моменту составляла примерно 80bb. На флопе Qxx я поставил контбет, и он заколлировал.

На терне вышел туз, и мы оба прочекали. Ривер был бланковый, мы вновь прочекали, и моя средняя пара выиграла.



После этой раздачи лузовый игрок стал повышать на префлопе в 75% случаев. Каким-то невероятным образом ему удавалось выигрывать все шоуауны, в результате чего он построил себе стек в 200bb. Я несколько

не сомневался, что если я опять поставлю против него 3-бет, то он, скорее всего, не станет выбрасывать. Спустя полтора часа, он сделал рейз до 2,5bb и я поставил 3-бет с $A\spadesuit J\spadesuit$ из позиции малого блайнда в размере 8bb, в то время как в моем стеке оставалось около 70bb. Он тут же пошел олл-ин. Я сделал колл и довольно быстро завоевал 140bb против его А6. Несмотря на то, что я не сыграл с ним ни единой раздачи в течение 90 минут, я все же чувствовал, что он непременно пихнет, как только ему выпадет такой шанс. Когда вы сможете быть на один шаг впереди своего противника, покер тут же станет крайне выгодной для вас игрой.

Сколько ставить?

Я всегда использую одинаковые размеры ставок и рейзов, чтобы оппонентам было сложно прочесть меня и выявить силу своей руки относительно моего диапазона, исходя из размера моей ставки. Запоминание следующего набора чисел будет довольно скучным занятием, но, тем не менее, вам следует знать, какого размера вам следует делать рейз в зависимости от текущего размера стека. Очевидно, что все числа, приведенные ниже, указывают на ситуации, когда вы планируете входить в раздачу. Если вы намерены сбросить, то вы просто сбрасываете. Если вы ставите, рискуя больше, чем 30% своих фишек, то обычно вам просто стоит пойти олл-ин, разве что у вас нет веских причин на то, чтобы не делать этого. Чуть позже мы поговорим об этом более подробно.

Когда вы открываетесь, то есть первыми входите в игру, я предлагаю вам рейзить на 3bb, если размер вашего стека более чем 125bb. Рейзить на 2,75bb, если размер вашего стека находится в пределах от 70bb до 125bb. На 2,5bb, если стек от 40bb до 70bb, на 2,25bb, если стек от 12bb до 40bb, и олл-ин, если размер стека менее чем 12bb.

Если вы в позиции малого блайнда и все выбрасывают до вас, то склоняйтесь к тому, чтобы добавить к обычному размеру рейза еще 0,5bb. Обычно вы сразу хотите выбить оппонента из раздачи, поскольку будете играть без позиции. Чтобы не дать своему противнику дополнительной информации о силе своей руки, я всегда буду использовать один и тот же бетсайзинг, в зависимости от текущего уровня блайндов и независимо от размера своего стека, разве что он не изменился самым кардинальным образом. К примеру, если текущий уровень блайндов составляет 50/100 и в моем стеке 100bb, я всегда буду рейзить исключительно до 275. Если уровень блайндов составляет 500/1000 и при этом в моем стеке 50bb, то я всегда буду открываться до 2500. Если я потерял много фишек в одной из раздач, и в моем стеке осталось всего 18bb, то это значит, что я должен приспособиться к новым условиям, и поэтому буду повышать на префлопе лишь до 2,25bb.

Если перед вами есть лимпер, то повышайте на префлопе до 4,5bb, когда в вашем стеке имеется более 60bb. Если в вашем стеке от 27bb до 60bb, то делайте рейз до 4bb. Если размер вашего стека находится в диапазоне от 15bb до 27bb, то делайте рейз до 3,5bb и ставьте олл-ин, если ваш стек меньше 15bb. Кроме того, добавляйте по 1bb за каждого дополнительного лимпера. К примеру, если в раздаче присутствует пять лимперов, и в вашем стеке есть, по меньшей мере, 100bb, и при этом вы планируете сделать рейз, то повышайте до 8,5bb. Опять же, если у вас отсутствует позиция, а также, когда вы играете на малом или большом блайнде, то добавьте к своему рейзу еще 0,5bb. Если для рейза вам необходимо вложить более 30% своих фишек, то сразу идите олл-ин. К примеру, размер вашего стека составляет 2000 фишек при уровне блайндов 50/100, и при этом у вас есть рука AJ. Допустим, в игре есть четыре лимпера, и ваш обычный рейз должен составлять 7,5bb. Но поскольку это больше, чем 30% от вашего стека, то наилучшим решением будет сразу пойти олл-ин.

Если вы планируете 3-бетить, то ставьте примерно в 2,75 раз больше размера опен рейза. Если уровень блайндов составляет 50/100, и кто-то делает рейз до 300 фишек, то вы можете 3-бетить примерно до 825 фишек. Добавьте сумму первоначального опен рейза на каждого колд-коллера. Таким образом, если в игре есть рейзер, который повышает до 275, и два игрока коллируют его, то размер вашего 3-бета должен составлять $875+275+275=1375$ фишек. Добавьте половину от размера опен рейза, если вы играете без позиции, то есть вместо 2,75х, вам следует 3-бетить до 3,25х. Если вы даете 3-бет и рискуете более чем 30% всех своих фишек, то в этом случае вам, как правило, следует пихать. Предположим, вы на баттоне с АК и размер вашего стека составляет 2700 фишек при уровне блайндов 50/100. Если кто-то из игроков сделает рейз до 275 и другой игрок заколлирует его, то ваш обычный размер 3-бета должен составлять около 925 фишек. Поскольку это больше, чем 30% от всех ваших фишек, то олл-ин будет наилучшим решением.

Три вышеуказанные ситуации являются типичными, поскольку часто будут встречаться вам на префлопе. Если вы запомните несколько простых формул, то у вас не должны быть проблем с определением бетсайзинга на префлопе. Кроме того, вы обеспечите себе оптимальную защиту от чтения рук вашими противниками.

На постфлопе, играя с глубоким стеком, размер вашей ставки должен находиться в пределах $\frac{1}{2}$ - $\frac{3}{4}$ банка. Для простоты, я буду указывать в этой книге размер ставки в больших блайндах, несмотря на то, что большинство игроков подходят к этому вопросу с точки зрения процента от банка. Это позволит вам соотносить размер ставки с размером стека каждого оппонента. Если кто-то ставит на флопе, и вы хотите дать рейзом, то, как правило, размер вашей ставки должен быть в 2,5-3,5 раза больше.

Допустим, каждый игрок имеет в своем стеке по 200bb. Кто-то делает рейз из средней позиции до 3bb, вы коллируете его на баттоне с парой $2\heartsuit 2\clubsuit$. На флоп приходит $K\spadesuit J\spadesuit 2\spadesuit$. Ваш оппонент ставит контбет

размером около $4bb$, что составляет примерно $2/3$ банка. Если вы будете рейзить, то вам следует вложить в свою ставку примерно $12bb$, что в 3 раза превышает ставку оппонента. Если кто-то ставит на флопе, и при этом есть коллеры, то вы должны повышать в 3 раза плюс сумма всех коллов, таким образом, если игрок ставит 200 фишек и кто-то коллирует его, то вы должны рейзить примерно на 800 фишек. По мере того, как стеки будут становиться все более короткими, размер вашего рейза должен быть немного меньшего размера, но в то же время, вы не должны мини-рейзить, поскольку в этом случае дадите своему сопернику хорошие шансы для колла.

Как вы видите, я использую несколько довольно простых формул при определении бетсайзинга, которые могу использовать в любой ситуации. Несмотря на то, что время от времени вы можете разнообразить свой бетсайзинг, играя против слабых оппонентов, более компетентные игроки могут заметить это и начать эксплуатировать вас. По этой причине, я предлагаю вам использовать единые размеры ставок всякий раз, когда вы оказываетесь в тех или иных игровых ситуациях.

Глава 4

Игра на префлопе

В турнирах по безлимитному холдему, играя с глубоким стеком, вы можете позволить себе безнаказанно разыгрывать огромное количество рук на префлопе самыми разными способами. Тем не менее, наиболее оптимальным вариантом будет агрессивный розыгрыш достойного набора рук из позиции, поскольку такая игра будет держать вас подальше от неприятностей при формировании банков в тех случаях, когда вы являетесь фаворитом на победу.

Важно уметь балансировать различные варианты розыгрыша для каждой руки. К примеру, если у вас АК, и кто-то из игроков делает рейз перед вами, то иногда вам следует просто коллировать, а иногда вы должны 3-бетить. Если вы время от времени будете играть коллом, то ваши соперники уже не смогут исключить из вашего диапазона колла сильные руки. Также, когда вы находитесь на баттоне с рукой типа 9♠6♠, и кто-то рейзит из средней позиции, то вам следует действовать более гибко, перемещая свою руку в 3-бет, колл или фолд диапазоны. Проще говоря, вы должны показывать довольно широкий спектр в каждой раздаче, независимо от того каким образом решили разыгрывать руку.

Когда вы играете в турнире по безлимитному холдему, и при этом у вас глубокий стек, то на префлопе вы не можете вложить в банк много фишек с чем-то хуже AA или KK кроме случаев, когда против вас играет очень лузовый и агрессивный соперник. Предположим, вы сделали рейз из ранней позиции с парой QQ, и вас 3-бетит довольно тайтовый оппонент, которому не свойственно выкидывать фокусы на префлопе. В подобной ситуации, когда у вас глубокий стек, вам почти всегда следует просто коллировать. Если вы повысите снова, и противник запихнет

остатки своего стека, то вы окажетесь в скверной ситуации, поскольку его диапазон, как правило, будет состоять из рук, таких как QQ+/AK. Против такого диапазона у вас есть примерно 40% эквити. Таким образом, когда вы получаете оддсы, лучше чем 1,5 к 1, то, как правило, должны коллировать на весь свой стек, но если вы проиграете – а это будет происходить достаточно часто – то вы потеряете все свое будущее турнирное вэлью в тех ситуациях, когда люди будут готовы запросто расстаться со своими стеками. Таким образом, на префлопе вам не следует вносить в банк много денег, если только у вас не AA или KK.

В целом, игра на префлопе с глубоким стеком в турнире по безлимитному холдему всегда является довольно веселым, и в то же время сложным занятием. Время от времени вы можете играть в маниакальном стиле, но вам нужно знать, когда следует быть более тайтовым и дожидаться руки. В последующих главах я предоставлю вам более подробную информацию об игре на префлопе.

С какими руками делать рейз

Большинство покерных книг предлагают так называемый чарт стартовых рук, которые следует разыгрывать в той или иной позиции. Тем не менее, я с ненавистью разрываю его, поскольку в реальности не существует какого-либо великолепного чарта, который позволит вам определить, с какими руками вам следует входить в игру на префлопе, особенно если вы планируете придерживаться относительно лузового и агрессивного стиля игры. Это значит, что вы можете рейзить с любой рукой в любой из позиций, особенно если ваш стек достаточно глубок. Это может звучать дико, тем более, когда я только что говорил вам о том, как незначительные ошибки, совершаемые на префлопе, могут превратиться в огромные ошибки, но это действительно так. Если вы умеете хорошо играть как на префлопе, так и на постфлопе, то

обнаружите, что ваши карты не имеют существенного значения. Тем не менее, по мере того, как стеки будут становиться все более короткими, на префлопе вам следует переключиться в более тайтовый режим, потому что теперь у вас будет меньше возможностей переиграть своих оппонентов на постфлопе. Кроме того, если большинство ваших противников являются сильными игроками, то вы должны играть несколько тайтвее, чем я вам здесь предлагаю, так как против них вы сможете выигрывать меньшее количество банков как на префлопе, так и на постфлопе, нежели против слабых соперников.

Предполагается, что все руки, рассмотренные на протяжении всей этой главы, будут являться руками, с которыми вы должны делать опен рейз. Проще говоря, все игроки выбрасывают до вас, и вы повышаете на префлопе. Я не советую вам входить в игру лимпом с какой бы то ни было рукой. Вы можете извлечь большее вэлью из руки, если дадите рейз, и тем самым попытаетесь забрать банк на префлопе. Лимп сводит на нет все возможные преимущества. Несмотря на то, что вы можете разыгрывать довольно широкий спектр рук на префлопе, вам следует быть крайне осторожным, чтобы не поместить в банк слишком много фишек со слабой рукой. Когда вы рискуете незначительным количеством фишек, ваша рука не имеет особого значения, но для того, чтобы задвинуть в центр стола огромную кучу фишек, вам потребуется монстр.

В ранней позиции вам следует играть более тайтово, поскольку вы нередко будете сталкиваться с двумя или тремя лучшими руками, которые могут оказаться у ваших соперников. Большинство людей в этой позиции играют более скованно, чем я. Обычно я разыгрываю чуть большее количество рук, так как мне всегда нравится репрезентовать широкий спектр. Вы станете очень эксплуатируемы, если будете повышать из ранней позиции только с 99+/AQ+, особенно если играете с глубокими стеками. Обычно, я склонен к тому, чтобы рейзить с 22+/AJ+, а также со всеми одномастными коннекторами вплоть до 65s. Я не повышаю из ранней позиции с руками, такими как KJ или AT, поскольку

они имеют огромные обратные потенциальные шансы. Кроме того, когда мне заходят одномастные коннекторы, я не делаю постоянных рейзов, особенно если за мной закрепился имидж лузового игрока. Я повышаю с мелкими парами и одномастными коннекторами, поскольку хочу изобразить сильную руку на любом из возможных флопов, что позволит мне ставить контбет практически на каждом борде. Если вы повышаете из ранней позиции, то на флопе, таком как 532, вы обычно хотите иметь возможность изобразить пару AA. Если на флоп приходит KQ2, то вы хотите изобразить АК, а если же на флопе появляется 985, то, как правило, вам бы хотелось изобразить 76s. Очевидно, что если в вашем диапазоне никогда не будет 76s, то на подобных флопах, состоящих из средних карт, вас постоянно будут переигрывать ваши соперники.

В средней позиции я разыгрываю гораздо большее количество рук, нежели в ранней, потому что за моей спиной остается меньше игроков, у которых может оказаться сильная рука. Обычно я делаю рейз с 22+/AT+/KT+/QT+/JT+, а также со всеми одномастными руками от 9 и выше, любыми одномастными коннекторами вплоть до 54s, одномастными гап-коннекторами с одной дыркой вплоть до 64s, и одномастными гап-коннекторами с двумя дырками вплоть до 74s. Время от времени я буду рейзить с руками типа K8s, Ax или T6s, если противники на блайндах являются тайтовыми игроками. Руки типа A4, K5 или J2s все еще находятся в моем фолд диапазоне.

С позиции катофф, та что справа от баттона, я буду повышать с еще более широким спектром, таким как 22+/A2+/K7+/Q9+, а также любые разномастные коннекторы и гап-коннекторы с одной дыркой, вплоть до 75o. С позиции баттона вы можете повышать почти с любыми руками, но, тем не менее, я стараюсь избавляться от рук, таких как J2s, Q3, K2, T4, 72 и прочих не связанных низких карт. Я буду выбрасывать одномастные руки, если они не связаны или не имеют вэлью старшей карты.

В позиции малого блайнда, обычно я стараюсь использовать тот же диапазон рук, что и в позиции катофф. Дело в том, что на протяжении всей раздачи я буду играть без позиции, поэтому мне будет довольно

непросто разыгрывать абсолютный хлам. Обычно вы хотите, чтобы ваша рука имела некоторое вэлью, таким образом, у вас будет возможность продолжить постфлоп на большинстве бордов. Находясь в позиции малого блайнда, вы постоянно должны обращать внимание на игрока, который сидит на большом блайнде, и то, как он играет против вас. Если он достаточно тайтовый, то не стесняйтесь повышать против него с любой рукой. Если же он коллирует или 3-бетит всякий раз, когда вы повышаете, то используйте против него более тайтовый диапазон.

Если за вами сидят лузовые и агрессивные игроки, то в этом случае вам следует открываться с более тайтовым диапазоном, особенно если вы находитесь в средней или поздней позициях, поскольку на постфлопе вы будете вынуждены разыгрывать намного большее количество рук. Если вам известно, что кто-то будет коллировать после того, как вы сделаете рейз с позиции баттона с рукой типа K5, то лучше сразу подумать о фолде, особенно против тех игроков, которые играют агрессивно на постфлопе. Вы также должны играть более тайтово, пока ваши навыки не столь значительны. Единственный случай, когда вы можете играть на префлопе в лузово-агрессивной манере, это лишь тогда, когда у вас имеется значительное постфлоп преимущество над своими противниками. Когда я принимаю решение о том, какие руки мне следует повышать на префлопе, то всегда стараюсь найти в этом вопросе здравый смысл. Обычно я придерживаюсь более тайтового спектра, если предполагаю, что против меня нередко будут ставить 3-беты, и в то же время, если я играю за столом, набитым тайтовыми игроками, то буду повышать любые две карты из поздних позиций. В целом, если большинство оппонентов за столом не боятся коллировать рейзы на префлопе, то вам следует убедиться, что ваша рука имеет некоторое вэлью.

Если перед вами был рейз

Если перед вами был рейз, то у вас имеется три варианта действий. Вы можете коллировать, 3-бетить или фолдить. В этой главе мы рассмотрим все три варианта. Ключевым моментом является то, как ваша рука стоит против диапазона опен рейза противника. Кроме того, позаботьтесь о том, чтобы не оказаться в ситуации, при которой вы можете допустить множество ошибок по ходу раздачи.

В целом, вам следует коллировать чей-то рейз только с теми руками, которые могут здорово зацепиться за флоп. В частности, к таким рукам относятся одномастные коннекторы и пары, которые наилучшим образом подходят для колла в ответ на рейз от соперников, поскольку вы сразу сможете определить, насколько сильной является ваша рука на постфлопе. Первостепенным значением при определении того, выгоден ли колл, является ваша собственная рука, ваша позиция, позиция противника и размеры стеков каждого из вас. Пока вы играете с глубокими стеками, то будучи в позиции на протяжении всего розыгрыша, можете смело коллировать с любыми одномастными коннекторами и мелкими парами.

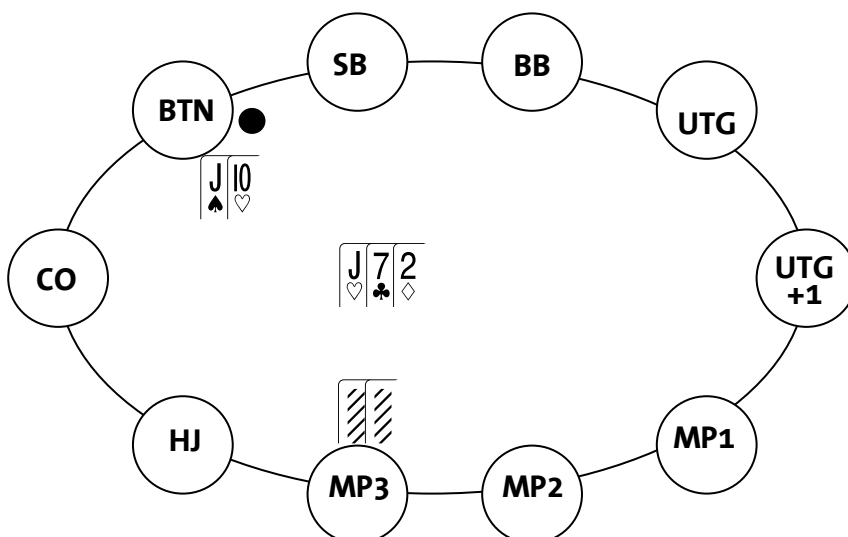
Предположим, игрок с позиции UTG делает рейз и вы на баттоне с $7\heartsuit 6\spadesuit$. Если вы оба имеете в своих стеках более 80bb или около того, то вам в любом случае следует коллировать подобное повышение. Несмотря на то, что на префлопе ваша рука, безусловно, далеко позади диапазона UTG, ее удобно разыгрывать на постфлопе, если вы хорошо попадете в доску. Вы не просто можете хорошо зацепиться за флоп, но так же будете иметь огромные потенциальные шансы банка, так как спектр рейза UTG в большей степени состоит из больших пар и сильного бродвея. Таким образом, если выйдет флоп, такой как 762, то вы можете быть уверены в том, что соберете кучу денег, так как у вашего оппонента зачастую окажется оверпара. Однако, вам следует быть осторожным, если вы не хотите оказаться в ситуации, когда будете

вынуждены вложить все свои деньги с одной лишь парой и слабым киккером.

Если на префлопе вы коллируете с $7\spadesuit 6\spadesuit$ и на флоп приходит $7\spadesuit 4\heartsuit 2\clubsuit$, то на флопе вы также должны коллировать ставку противника. Однако, если оппонент снова поставит на терне, и при этом вам не известно, станет ли он блефовать на нескольких улицах, то в этом случае лучше всего выбросить карты, так как любая ставка на терне еще больше сужает его диапазон рук до тех, которые, вероятно бьют вашу топ-пару с плохим киккером.

Пасуйте с руками, такими как KJ или QT против рейза из ранней позиции. Такие руки очень сложно разыгрывать против стандартного диапазона опен рейза игрока, открывающегося из ранней позиции. Неспроста их называют «проблемными руками». Разыгрывайте их только в позиции и только будучи агрессором на префлопе, в результате чего вы сможете избежать целого ряда проблем.

Вы можете коллировать с несколько более широким диапазоном, когда кто-то из игроков делает рейз из средней или поздней позиции. Руки, такие как $96s$ или JTo вполне играбельны. Ауты, дающие вам пару, становятся более значимыми, и поскольку диапазон противника будет слабее, вы получаете более существенное блеф эквити. Скажем, лузовый игрок повышает из средней позиции, и вы коллируете его на баттоне с JTo .



Если выйдет флоп, такой как J72, то вы должны быть рады проколлировать все улицы, поскольку зачастую будете иметь лучшую руку. Если выйдет флоп, такой как 873, то вы можете коллировать ставку на флопе, надеясь поймать пару, девятку к гатшоту, или попытаться забрать банк блефом на последующих улицах. Вы также можете сразу дать рейз, в надежде забрать банк прямо сейчас, имея при этом ауты на тот случай, когда противник заколлирует вас. Руки, такие как KJ или QT, являются вполне удобными против рейзеров из средней или поздней позиций. Многие люди открывают очень широкие диапазоны в поздней позиции, и нередко вы будете доминировать их спектр. Опять же, будьте внимательны, когда у вас оказывается топ-пара с плохим киккером, так как если противник вкладывает в банк много денег, то, как правило, это будет означать, что вы биты.

Всякий раз, когда вы играете без позиции, и у вас оказываются руки, такие как A8, KT или Q9, то отказавшись от колла, вы тем самым оградите себя от массы неприятных ситуаций. Разыгрывая такие руки, иногда вы сможете попасть в топ-пару, но зачастую это может привести к тому, что ваша рука будет доминирована топ-парой с лучшим киккером. По этой причине такие руки не самым лучшим образом подходят для колла. Фактически, вы должны 3-бетить с такими руками, как A9 или KJ наряду с руками, такими как AK, QQ и AA. Если вы будете 3-бетить исключительно с премиальными руками, то оппоненты быстро поймут, что у вас есть сильная рука, когда вы ставите 3-бет. Чтобы сбалансировать это, вы также должны 3-бетить и с некоторыми слабыми руками. Кроме того, я также предлагаю вам включить в свой 3-бет диапазон слабые одномастные коннекторы, такие как 9♠6♠ или J♥8♥, поскольку ваши противники редко положат вам эти руки в ваш 3-бет диапазон, в результате чего вы сможете выиграть много фишек хорошо попав во флоп.

Предположим, агрессивный игрок делает рейз из средней позиции, и вы находитесь на катоффе. Опять же, каждый из вас имеет достаточно

глубокий стек. В подобной ситуации, вы можете 3-бетить с очень широким диапазоном. На самом деле, ваша рука не имеет никакого значения, поскольку значительно вэлью вы соберете еще на префлопе, после того как противник сдастся, или же вы выиграете банк поставив контбет на флопе. Здесь важно то, как часто ваш противник упадет на префлопе, и то, как часто он сфолдит на флопе, если на префлопе заколлирует ваш 3-бет. Поскольку нам известно, что этот игрок достаточно агрессивен, то, вероятно, на префлопе он выбросит довольно большое количество рук, поэтому 3-беттинг на широком диапазоне очевидно является хорошей идеей до тех пор, пока вы не станете злоупотреблять этим. Таким образом, в подобных ситуациях вы можете 3-бетить буквально с любыми двумя картами, хотя я бы не советовал вам играть столь лузово. Я бы 3-бетил с 99+/AK/AT-A2/KJ-K9/Q9+/J8+/T7+ и случайными одномастными руками типа K5 или 86. Обратите внимание, что я предлагаю вам просто коллировать с некоторыми сильными руками, а именно с AQ, AJ, KQ, мелкими парами и одномастными коннекторами. Было бы катастрофой поставить 3-бет с любой из этих рук и быть выданным из банка 4-бетом, поскольку в таком случае вы впустую потратили огромное количество эквити. Кроме того, зачастую лучше просто коллировать с мелкими парами и хорошими одномастными коннекторами, нежели превращать их в блеф, по той лишь причине, что они хорошо попадают во флоп.

Если противник сыграет коллом в ответ на ваш 3-бет, то вы должны ставить контбет на каждом флопе, поскольку, поставив 3-бет, вы тем самым дали понять своему противнику, что у вас сильная рука. Опять же, не переигрывайте с подобными руками, потому что в итоге они станут не столь прибыльными. Если ваш противник поймет, что вы 3-бетите его на широком диапазоне, то он приспособится к этому, и также станет коллировать с более широким спектром или даже 4-бетить. Определенно, вам это не понравится, когда у вас окажется плохая рука. Следует заметить, что основной причиной, по которой вам следует 3-бетить со слабыми Ax руками является то, что в случае, если вы просто заколлируете, то нередко окажетесь под доминацией. Вам следует либо

3-бетить, либо фолдить с руками, которые, как правило, имеют огромные обратно потенциальные шансы. Эти руки обычно выглядят как A8, KT или QT. По сути, вы превращаете их в чистый блеф. Даже если вы попадете в достойную руку, такую как топ-пара, и при этом ваш противник будет готов внести в банк много денег, то зачастую вы будете вынуждены сфолдить, так как ваша топ-пара с плохим киккером почти всегда окажется позади.

Против типичного оппонента, который не часто открывается в поздней позиции, я буду реже использовать блефовые 3-беты, в отличие от агрессивного игрока, против которого я позволю себе ставить 3-беты на очень широком диапазоне. Я поставлю пару 3-бетов, чтобы увидеть, как часто он защищает свой рейз. Когда вы 3-бетите его в первый раз, то получите от противника некий кредит доверия, что у вас сильная рука. Поэтому в первый раз сделайте это с довольно слабой рукой, поскольку маловероятно, что он захочет продолжить. Позже, когда вы получите реально сильную руку, ваш оппонент подумает, что вы маньяк, потому что это будет, по крайней мере, второй раз, когда вы ставите против него 3-бет. Свой второй или третий 3-бет я буду делать с руками типа A9+/KT+/QT+/99+ и некоторыми случайными одномастными коннекторами. Слабые руки, такие как A9, по-прежнему будут находиться в моем 3-бет диапазоне, так как наличие туза снижает вероятность того, что ваш противник также играет с тузом, что в целом ослабляет его диапазон опен рейза. Опять же, вам всегда следует иметь слабые руки в своем диапазоне. Ведь вы хотите, чтобы ваш оппонент сам себя поставил в тупик, что, безусловно, приведет к ошибкам с его стороны. В конечном счете, вы должны 3-бетить с теми руками, с которыми не хотели бы видеть флоп, поскольку такие руки имеют значительные обратно потенциальные шансы наряду с руками, которые неплохо попадают во флоп, но недостаточно хороши для того, чтобы вы могли просто коллировать. И, разумеется, вам следует 3-бетить с очень сильными руками, которые стоят значительно лучше диапазона опен рейза вашего противника.

Одним из вариантов ре-рейза является 3-бет небольшого размера, с целью поставить контбет на любом флопе, независимо от того, будет ли у вас монстр или слабая рука. Предположим, что кто-то делает рейз из средней позиции, и вы на баттоне с рукой $K\heartsuit 6\heartsuit$ или $9\clubsuit 7\clubsuit$. Здесь вы можете дать 3-бет примерно в 2,5 раза превышающий размер опен рейза. Скорее всего, противник сыграет коллом, и если он не попадет во флоп, то вы часто сможете забрать этот банк продолженной ставкой $\frac{2}{3}$ пота. Обычно я использую этот прием против прямолинейных игроков, которые мало выбрасывают на 3-беты, так как хотят задешево посмотреть флоп, но, тем не менее, будут играть плохо, если флоп пройдет мимо их руки.

Если кто-то перед вами делает рейз, то выбрасывайте любую руку, не указанную выше. Даже будучи в позиции, вы редко должны склоняться к розыгрышу таких рук, как $K2$, разве что ваш оппонент не станет чек-фолдить всякий раз, когда промажет по флопу. В современных играх вы редко встретите таких игроков. Если вам посчастливится встретиться с таким супер прямолинейным игроком, то вы можете позволить себе коллировать в позиции с очень широким диапазоном с целью забрать множество банков на постфлопе. Однако, вы не должны увлекаться подобной игрой. Даже самые прямолинейные противники со временем будут подстраиваться под вашу манеру игры.

Авторы некоторых книг вообще предлагают отказаться от 3-беттинга на префлопе. Следуя этому совету, вы можете выигрывать лишь в том случае, если хорошо играете на постфлопе, но я не уверен, что подобная стратегия является оптимальной, особенно если вы играете против компетентных игроков, уровень которых сопоставим с вашим. Когда я принимаю участие в дорогих турнирах, то обычно не замечаю, что кто-то имеет столь существенное преимущество над другими игроками, позволяющее не использовать 3-беттинг на префлопе. Если вы являетесь игроком мирового класса и находитесь за столом с очень слабыми оппонентами, то можете вовсе отказаться от 3-беттинга на префлопе, поскольку запросто обыграете любого из них на постфлопе.

Тем не менее, я не настолько эгоистичен, чтобы думать, что смогу переиграть всех игроков со всего белого света. Именно по этой причине я активно использую 3-беттинг на префлопе.

Когда в игре есть лимперы

Когда перед вами есть лимперы, то у вас имеется три варианта действий. Вы можете рейзить, лимпить или фолдить. Позиция лимперов, а также ваша собственная позиция имеет очень важное значение. Когда вы видите лимпера, то первое, что вам необходимо сделать, это определить его диапазон лимпа. В целом, существует два типа лимперов.

Первый тип лимперов представляет собой игроков, которые будут лимпить в ранней позиции с премиальными руками, надеясь, что кто-то сделает рейз и тем самым, у них появится возможность поставить 3-бет и забрать небольшой банк. Очевидно, что это далеко не самый оптимальный способ разыграть сильную руку, ведь с ней вы намерены выиграть большой банк. К примеру, кто-то лимпит с ранней позиции с парой AA, баттон повышает на 4bb, лимпер 3-бетит до 15bb, и в итоге выигрывает «колоссальный» банк размером в 5bb. Против такого типа лимперов вам следует просто коллировать с одномастными и разномастными коннекторами, парами и даже руками типа AQ. Однако, вы должны знать, с каким диапазоном противник заходит в игру лимпом, прежде чем сыграете коллом с AQ, потому что, если в его диапазоне лимпа присутствуют также и слабые руки, то вы потеряете кучу вэлью, если сыграете коллом с сильной рукой. В целом, играя коллом, вы, как правило, рассчитываете здорово попасть во флоп и будете рады вложить в банк кучу денег, когда это происходит. В ранней позиции вам следует коллировать лимпера лишь с мелкими парами и одномастными коннекторами. В более поздних позициях вы можете

уравнивать лимпера с руками типа T8o или 85s. Предположим, что UTG лимпит и вы коллируете его на баттоне с 85s. Если на флоп выйдет 862 и противник сделает ставку, то, вероятно, вам следует сыграть коллом с последующим намерением сдать, если на терне он поставит еще раз или если на борд выйдет туз или король. Помните, что основное вэлью вы получите, если соберете две пары или более сильную комбинацию, что позволит вам сыграть на весь стек, в то время как ваш противник почти всегда будет тянуть вмертвую.

Если вы коллируете лимпера, и кто-то за вами делает рейз, то вам никогда не следует фолдить руки с хорошими потенциальными шансами, разве что противник не даст рейз очень большого размера. Допустим, тайтовый игрок лимпит из ранней позиции, вы коллируете его с 55, 7♠6♠ или 9♥8♥ в средней позиции, игрок на катоффе также коллирует, и баттон повышает до bbb. Если в вашем стеке имеется, по меньшей мере, 100bb, и первый лимпер фолдит, то вам следует коллировать в надежде попасть в сет или хорошее дро. Если вы коллировали лимпера с более слабой рукой, такой как T9o, то наилучшим решением будет фолд в ответ на чей-либо рейз, особенно если вы думаете, что на постфлопе останетесь один на один. Но в то же время, если вы полагаете что окажетесь в мультипоте, то в этом случае вам следует коллировать. Лимп с последующим фолдом является наихудшей линией в покере. Несмотря на то, что обычно вам следует выбрасывать руки, имеющие большие обратные потенциальные шансы (хотя вы вообще не должны были разыгрывать их подобным образом), вы определенно должны коллировать чье-либо повышение с руками, которые имеют огромные потенциальные шансы.

Другой тип лимперов представляет собой игроков, которые заходят в игру опен лимпом с руками, такими как 9♦7♠, K♠8♠ или A♥5♦. Они считают, что эти руки не достаточно хороши для рейза, но в то же время с такими руками им по-прежнему хотелось бы увидеть флоп. Игроки такого типа склонны разыгрывать подобные руки из любой позиции и будут повышать лишь только с теми руками, которые на их взгляд

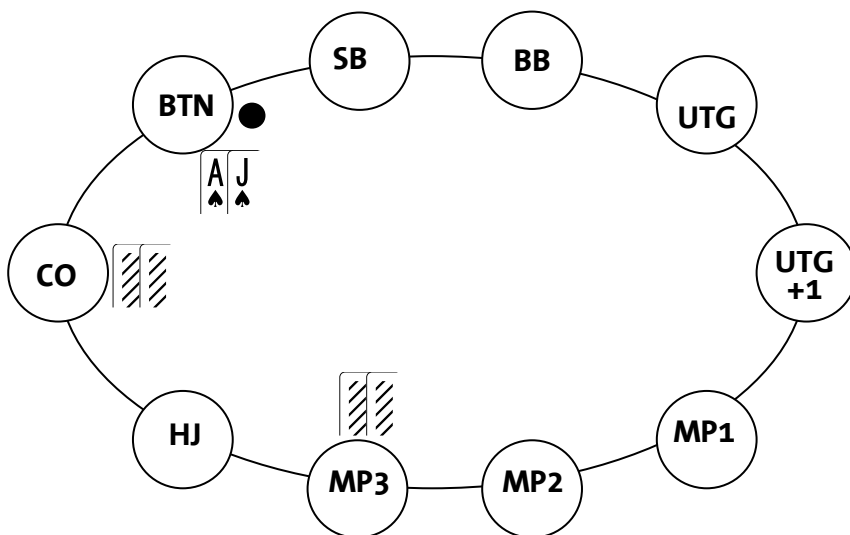
являются подходящими для рейза. Вам следует активно изолировать таких лимперов, если у вас есть хоть какое-то подобие руки.

Предположим, что один из таких игроков открывается лимпом из поздней позиции, у вас на баттоне есть T9, K7, A2, J8 или какая-то премиальная рука. Повышайте в любом случае. Качество вашей руки не имеет никакого значения, поскольку значительная часть вэлью будет поступать к вам от выигрыша банка еще на префлопе. Когда в игре появляется такой лимпер, и при этом каждый имеет достаточно глубокий стек, то я буду повышать на 4bb +1bb на каждого лимпера. Таким образом, в данной ситуации, я сделаю рейз размером в 5bb. По мере того, как стеки будут становиться все более короткими, я буду делать рейзы несколько меньших размеров, поскольку нет никакой необходимости делать огромные рейзы, чтобы затем запихнуть остатки стека на благоприятном флопе. Некоторые лимперы всегда будут коллировать, другие, как правило, будут выбрасывать. Независимо от этого, вы должны ставить контбет на большинстве флопов. Диапазон этих лимперов настолько широк, что не существует каких-то конкретных флопов, которые подошли бы им наилучшим образом. Если кто-то открывается лимпом и еще несколько человек коллирует за ним, то вы по-прежнему можете рассмотреть возможность украсть банк на префлопе, дав рейз на довольно широком диапазоне. Дело в том, что когда игроки коллируют после лимпера, то как правило, их диапазон также состоит из слабых рук.

Подобного рода лимперы зачастую будут лимпить с малыми и средними парами, а затем могут запустить огромный овер-пуш, когда столкнутся с рейзом. Они делают это лишь потому, что когда-то слышали, что уйдя в олл-ин с парой, у них всегда будет коинфлип. Таким образом, они просто хотят выдавить вас из банка на префлопе. Если вы уверены в том, что правильно читаете своих противников, то можете коллировать подобные пуши с руками типа 88 или АК, разве что стеки не являются слишком глубокими.

Время от времени вы можете оказаться в поздней позиции, и хороший агрессивный игрок будет изолировать слабого лимпера. Предположим, что слабый игрок открывается лимпом из средней позиции, катOFF – хороший и агрессивный игрок делает рейз до 4,5bb и вы на баттоне с $A\heartsuit J\spadesuit$.

Допустим, каждый из вас имеет по 100bb в своем стеке. Может показаться, что это отличная ситуация для 3-бета, поскольку хороший игрок, вероятно имеет очень широкий диапазон, с которым он будет изолировать слабого игрока, но тем не менее, колл с вашей стороны будет единственным верным решением. Последнее чего вы хотите, это выдавить слабого игрока с его бесполезной рукой. Кроме того, если вы дадите 3-бет, и хороший игрок ответит 4-бетом, то вы окажетесь в сложной ситуации. Просто играйте коллом в позиции и заходите на флоп с рукой, которая, вероятно, значительно лучше, нежели руки обоих ваших оппонентов.



Многие игроки не используют рейзы, поскольку видят возможность задешево посмотреть флоп и не прочь ею воспользоваться. В действительности, вы должны видеть огромное количество мертвых денег за столом, которые только и ждут, чтобы кто-то их подобрал. Почему бы этого не сделать вам?

Когда вы сталкиваетесь с 3-бетом

Люди будут 3-бетить вас довольно часто, как только заметят, что вы играете в лузово-агрессивном стиле. Несмотря на то, что столкновение с 3-бетом не самая приятная вещь, все же это еще не конец света.

Для начала вам следует понять, что думает о вашем диапазоне игрок, ставя 3-бет против вас. Если вы играете тайтово, то он будет думать, что вы повышаете лишь с очень узким диапазоном. В связи с этим, он будет 3-бетить вас, как правило, только с сильными руками. Если вы играете лузово, что вполне очевидно раз вы читаете эту книгу, то ваш противник будет думать, что ваш диапазон рейза очень широкий. Кроме того, ваш диапазон всегда различается от ситуации к ситуации. К примеру, если вы повышаете из ранней позиции, то игроки будут думать что у вас очень узкий диапазон, а если вы делаете рейз с баттона, то они подумают, что у вас очень широкий диапазон. Все это влияет самым непосредственным образом на их 3-бет диапазоны.

Далее вы должны выяснить, к какому типу игроков относится ваш оппонент. Большинство игроков понимают, что вы играете лузово, но ничего не могут с этим поделать. Они будут продолжать фолдить в ожидании сильной руки, чтобы затем попытаться разорить вас. Против такого рода игроков вам следует выбрасывать все руки, за исключением премиальных рук, и рук имеющих хорошие потенциальные шансы, при том условии, что эффективные стеки достаточно глубоки. Допустим, в вашем стеке 150bb и вы делаете рейз до 3bb из позиции баттон с рукой типа 98s или 44, и затем кто-то из пассивных игроков ставит 3-бет в размере 8bb. Как правило, в этом случае вам следует коллировать в надежде попасть в хороший флоп. Но в то же время вам нужно фолдить с руками типа AJ, T7 или J9, потому что с ними сложно попасть в такой флоп, на котором вы были бы рады выгрузить весь свой стек. Против пассивных игроков вы можете 4-бетить с AA или KK, потому что как ваш оппонент заявил, что у него довольно сильная рука, а соответственно он

будет рад задвинуть остатки своего стека в центр стола. Если вы столкнетесь с парой AA, когда у вас окажется KK, то просто переходите к следующему турниру. В случае 3-бета от пассивных игроков я предпочитаю просто коллировать в ответ с парами QQ и ниже в надежде попасть в сет с мелкими парами или же иметь крупную оверпару на низком флопе. Даже если у вас окажется крупная оверпара на флопе, то будьте крайне осторожны, поскольку ваш оппонент зачастую может иметь более сильную пару. Не следует чек-рейзить с QQ на флопе, таком как J73, потому что подобная линия может привести к большим неприятностям.

Другой тип игрока будет понимать, что вы чрезмерно лузово играете на префлопе, и постарается воспользоваться этим. Против таких оппонентов я гораздо чаще буду ставить 4-беты с довольно широким диапазоном. Также, нередко я буду коллировать с руками типа AQ в надежде на то, что смогу попасть в хороший флоп. Предположим, что вы снова играете с глубоким стеком, размер которого составляет 150bb, и делаете рейз до 3bb из средней позиции с рукой A9. Оппонент на баттоне 3-бетит вас до 8bb. В такой ситуации как эта вам следует либо 4-бетить до 23bb, либо выбрасывать. О колле не может быть и речи, поскольку ваша рука имеет ужасные потенциальные шансы. Если противник заколлирует ваш 4-бет в размере 23bb, то обычно вам следует делать продолженную ставку, но при этом вы должны не забывать о том, что некоторые игроки будут коллировать 4-бет исключительно с премиальными руками, с которыми они не собираются сдаваться. С руками, такими как мелкие пары и одномастные коннекторы, я почти всегда буду коллировать их 3-бет, и буду делать это до тех пор, пока стеки достаточно глубоки. Время от времени вы можете выбрасывать одномастные коннекторы. Против таких игроков ваши потенциальные шансы значительно ниже, чем против пассивных, а все потому, что диапазон агрессивного игрока является довольно слабым, что означает, что он, как правило, оплатит лишь одну-две улицы, если не сможет улучшиться, предполагая, что ваша рука достаточно сильна.

Если вы поставите 4-бет до 23bb, и ваш оппонент пойдет олл-ин, то колл с руками типа JJ или AQ, как правило, будет сложным решением. Вы должны 4-бетить до 23bb только с теми руками, с которыми ваши решения будут наиболее простыми. Если вернуться к вышеуказанному примеру, то с рукой A9 вы легко сдаетесь в ответ на пуш. Вы также должны 4-бетить с руками типа QQ+/AK, и с радостью коллировать 5-бет пуш от агрессивного игрока.

Появилось новое поколение супер-агрессивных игроков, готовых вкладывать свои стеки на очень широком диапазоне. Я стал свидетелем одной из таких раздач на WSOP турнире за \$2500, в которой молодой игрок повысил на 3bb, после чего столкнулся с 3-бетом до 8bb от супер-агрессивного оппонента. Поскольку молодому игроку было известно, что его противник является очень лузовым игроком, он принял решение о 4-бете до 24bb, в ответ на что получил пуш в размере 100bb. Опен рейзер довольно быстро заколлировал с AQ, в результате чего забрал стек у супер-агрессивного игрока, который в итоге показал J3. Очевидно, такое не будет случаться сплошь и рядом. Если вам известно, что ваш противник является очень агрессивным игроком, то вы можете коллировать его пуш с довольно слабыми руками, поскольку его диапазон будет достаточно широким. Опять же, вы должны хорошо знать своего противника, прежде чем решитесь на такой лузовый колл. Вы также можете заметить, что, не смотря на сверхлузовость того или иного игрока, временами он может показать вам монстра и тем самым выиграть большой банк. Вам всегда следует быть начеку, правильно оценивать диапазоны каждого игрока и показывать корректную игру.

Игра в позиции малого блайнда

На малом блайнде вам следует играть более тайтово, потому что вы будете играть без позиции на протяжении всей раздачи. Одного этого

вполне достаточно, чтобы отказаться от игры со слабыми руками. Еще одной проблемой является игрок, сидящий на большом блайнде, сразу следом за вами. Иногда вы можете коллировать рейз на префлопе и столкнетесь с огромным 3-бетом от большого блайнда, который вынудит вас сдаться на префлопе, после того как вы инвестировали в банк некоторые деньги. Когда кто-либо из игроков делает рейз с любой из позиций, то вам, как малому блайнду, как правило, следует либо 3-бетить, либо выбрасывать, разве что вы не имеете руки типа небольшой пары или одномастного коннектора, которые имеют огромные потенциальные шансы. Обычно вы должны пытаться забрать банк на префлопе и выдавить большой блайнд из раздачи. Если ваша рука не достаточно сильна для того, чтобы сыграть с ней 3-бет, то просто выбросите ее.

К примеру, если кто-то делает рейз из средней позиции, и у вас есть что-то вроде QT, A8 или 96s в позиции малого блайнда, то обычно наилучшим решением будет фолд, при том условии, что в игре отсутствуют колд-коллеры. Если в раздаче есть колд-коллер между вами и опен рейзером, то вы можете позволить себе сыграть коллом с 96s, но только если у каждого из вас достаточно глубокие стеки. Тем не менее, вы определенно должны фолдить с руками типа A8 или QT, поскольку вероятность того, что вы окажетесь доминированы, будет значительно увеличиваться по мере того, как все больше игроков захотят увидеть флоп. Если оппонент повысит со средней позиции и кто-то заколлирует его, то сыграв коллом в позиции малого блайнда, у вас тем самым появится относительная позиция, но такое возможно лишь в том случае, если большой блайнд сфолдит. Если вы прочекаете флоп, и опен рейзер поставит после этого, то вы сможете увидеть реакцию колд-коллера до того, как примете решение. Таким образом, колл в мультипоте из позиции малого блайнда, особенно с руками, имеющими хорошие потенциальные шансы, почти всегда будет отличным решением. Обратите внимание, что если большой блайнд также заколлирует ставку рейзера на префлопе, то теперь именно он будет иметь против вас как относительную, так и абсолютную позиции.

Если существует вероятность того, что вы окажетесь вдвоем на постфлопе, то в этом случае следует выбрасывать одномастные коннекторы. Попав во флоп и оказавшись без позиции, вы редко сможете заставить своего противника вложить много денег в банк, и кроме того, вы не будете так часто попадать во флоп, чтобы компенсировать этот недостаток. Предположим, что игрок делает рейз из средней позиции, и у вас 97s в позиции малого блайнда. Обычно вам следует сбросить, если в игре не окажется ни одного колд-коллера и заколлировать, если таковые появятся. Если все сбросят до вас, то вы также можете рассмотреть вариант 3-бета. В целом, я бы опасался ставить 3-беты без позиции, поскольку играя с глубокими стеками, хорошие игроки редко будут сдаваться, и в полной мере станут использовать свое позиционное преимущество. Однако, 3-бет с блайндов может стать мощным оружием против новичков, потому что большинство из них уважительно относятся к 3-бетам, и почти всегда им будет казаться, что у вас сильная рука, с которой вы не боитесь 3-бетить с малого блайнда.

Если вы сталкиваетесь с агрессивными рейзерами в поздних позициях, которые часто сдаются на 3-беты, то не стесняйтесь 3-бетить их с очень широким диапазоном, таким как A2+/K5+/Q9+/J9+/T8+/22+ и одномастными коннекторами. Опять же, не делайте этого слишком часто, поскольку наблюдательные игроки начнут коллировать, и постараются в полной мере использовать свое позиционное преимущество против вас.

Если вы предполагаете, что окажетесь вдвоем на постфлопе, то единственный тип руки, с которым я мог бы предложить вам коллировать с малого блайнда, это мелкие и средние пары. В отличие от одномастных коннекторов, с этими руками вы сразу узнаете, насколько сильна ваша рука на постфлопе. Играя с глубокими стеками, вы рискуете всего 3bb на префлопе и при этом имеете шанс забрать весь стек вашего оппонента. Некоторые из моих учеников предпочитали выбрасывать с малого блайнда руки типа 22, если перед ними был рейз. Их логика

такова, что они боятся оказаться позади на префлопе, что в действительности не имеет никакого значения. Дело в том, что такие руки следует разыгрывать исключительно на сет вэлью, и никогда не стоит бояться столкновения со старшим сетом. Если это произойдет, то считайте, что вам просто не повезло. На следующей неделе будет еще один турнир. Помните, что с блайндов значительная часть прибыли будет поступать к вам от сетов, в то время как вашему противнику удастся поймать топ-пару.

Если перед вами есть лимпер, то коллируйте только с теми руками, которые имеют хоть какой-то потенциал. К примеру, вам следует выбрасывать J3o даже в том случае, если перед вами есть 3-лимпера, несмотря на то, что вы получаете шансы 9 к 1 для колла на префлопе. Некоторые игроки станут оправдываться, заявляя, что колл имеет смысл, поскольку они будут продолжать только с двумя парами или более сильной комбинацией. Тем не менее, когда на флопе появляется J83, то J3 на самом деле не является такой уж хорошей рукой, потому как большинство карт терна могут оказаться очень неприятными. Оградите себя от дисперсии и выбрасывайте мусорные руки с малого блайнда. Повышайте против лимперов только с сильными руками, такими как AJ+/KQ/77+, а также, время от времени, с большими одномастными коннекторами. Кроме того, иногда вы можете изолировать лимперов с мусорными руками, но не следует делать этого слишком часто, может быть в 1 случае из 10 подвернувшихся.

Если вы на малом блайнде и все игроки выбрасывают до вас, то ваши действия будут в полной мере зависеть от характерных особенностей игрока на большом блайнде. Если большой блайнд является хорошим и агрессивным игроком, то вам следует фолдить большинство своих рук, поскольку вы будете играть без позиции на протяжении всей раздачи. Если вам известно, что он любит 3-бетить, то не стесняйтесь комплитить с руками, с которыми не прочь задешево глянуть на флоп. Это могут быть руки, такие как Q9s, 65s или 33. Значительная часть профита от игры с подобным типом игроков идет от ситуаций, где вы ловите

хорошую руку и получаете вэлью от его агрессии. Если вы играете против тайтово-пассивного соперника, то можете повышать с любыми двумя картами. Значительная часть прибыли от игры с противником такого рода придет к вам от рейза и последующего контбета. Большинство людей представляют собой смесь из этих двух типов игроков. Если мне ничего не известно о своем противнике, то я стану повышать с диапазоном, который будет состоять примерно из следующего набора рук: 22+/A2+/K7+/Q8+/J8+/T7+ и любыми одномастными коннекторами. Вы можете откорректировать этот диапазон по мере того, как лучше узнаете своего соперника, находящегося в позиции большого блайнда.

Играя на малом блайнде, вы будете вынуждены играть без позиции на протяжении всей раздачи, что делает ее наименее желаемой позицией за столом. Даже несмотря на то, что войти в игру с малого блайнда всегда дешевле, чем с других позиций, вы все равно должны выбрасывать большинство своих рук и дожидаться более выгодных условий.

Игра на большом блайнде

Игра на большом блайнде несколько отличается от игры на малом блайнде. В отличие от игры на малом блайнде, вы получаете значительное преимущество, потому как имеете последнее слово в торговле на префлопе, и, соответственно никогда не столкнетесь с Збетом. Так же стоимость входа в раздачу значительно дешевле, так как вы уже поставили 1bb. Таким образом, в позиции большого блайнда вы можете разыгрывать несколько больше рук, нежели в позиции малого блайнда.

Вы по-прежнему должны выбрасывать большинство рук, если кто-то повышает из ранней позиции. Коллируйте только с довольно сильными

руками, такими как AQ+/22+ и большими одномастными коннекторами. И даже с этими руками будьте крайне осторожны. Если кто-то рейзит из средней или поздней позиции, то в этом случае вы можете коллировать с более широким диапазоном, таким как 22+/AJ+/A2s+/KJ/QJ и одномастными коннекторами. Но будьте осторожны, когда встанет вопрос о защите большого блайнда. Вы можете легко увлечься и начать коллировать с руками типа Q5s, предполагая, что будете продолжать только в том случае, если флоп вам здорово поможет. Если выйдет флоп, такой как Q83 и при этом ваш противник будет рад вложить огромное количество фишек в банк, то можете быть абсолютно уверены, что проиграете, несмотря на то, что фолд с топ-парой будет крайне непростым решением.

С позиции большого блайнда вам следует 3-бетить с довольно тайтовым диапазоном. Вам не нужно никого выдавливать из раздачи как в позиции малого блайнда, а колл позволит вам задешево увидеть флоп. Как правило, с позиции большого блайнда я буду 3-бетить только с хорошими руками против рейзеров из средней и поздней позиций и изредка против рейзеров из ранней. Обычно, я ставлю 3-бет с такими руками, как 88+, A9+, KT+ и некоторыми одномастными коннекторами. Я обязательно стану 3-бетить со всеми премиальными руками, и обычно буду коллировать с более слабыми руками, которые имеют отличные потенциальные шансы, например 88 или 98s. Убедитесь в том, что ваш 3-бет диапазон нормально сбалансирован, чтобы ваши противники не смогли положить вам исключительно TT+/AK, когда вы делаете 3-бет с большого блайнда. Если кто-то постоянно пытается своровать ваш блайнд, то это может стать подходящей ситуацией для 3-бета с целью дать понять своему противнику, что сделать это будет непросто. Вы можете 3-бетить на очень широком диапазоне, потому что ваша прибыль будет складываться в основном из тех денег, что уже имеются на префлопе. Это даст вам дополнительное преимущество над противниками, которые теперь с меньшей охотой будут воровать ваши блайнды.

Я буду коллировать с чуть более широким диапазоном, если в игре присутствует рейзер и колд-коллер, поскольку в этом случае я получаю более хорошие оддсы, и, как правило, у меня будет относительная позиция на префлоп рейзера. В подобной ситуации я стану коллировать с 22+/AT+/KJ+/QT+/JT и одномастными коннекторами. Я по-прежнему стану 3-бетить с 88+/A9+/KT+ и некоторыми одномастными коннекторами.

Когда передо мной есть лимперы, я стану изолировать их только с премиальными руками, и иногда на откровенном мусоре. Если передо мной есть четыре лимпера и действие за мной, то я буду повышать с руками, такими как 88+/AJ+/KQ и некоторыми случайными руками. Когда вы даете рейз против лимперов с мусорной рукой, то, по сути, качество вашей руки не имеет никакого значения, потому что значительная часть прибыли будет поступать к вам из тех денег, которые уже имеются на префлопе. С руками типа 86 обычно я предпочитаю сыграть чек и посмотреть флоп, потому что они имеют неплохие шансы на улучшение. Лучше всего повышать с руками, которые плохо разыгрываются на постфлопе. К ним относятся A3, K6 или Q4. Опять же, будьте осторожны и не увлекайтесь этим. Даже если вы попадете во флоп, то не забывайте о том, что существенная доля прибыли в подобных ситуациях, будет приходиться к вам от фолдов ваших соперников на префлопе.

Если все игроки до малого блайнда сыграют фолд, то вы окажетесь в очень выгодном положении, поскольку будете действовать последним как на префлопе, так и на всех последующих улицах. В связи с этим, в ответ на рейз от малого блайнда, вы должны коллировать или 3-бетить его на довольно широком диапазоне. Но, тем не менее, вам по-прежнему стоит выбрасывать мусорные руки. Если все упадут до малого блайнда, и тот сделает рейз, то вы можете смело 3-бетить его с руками типа A2, K5, Q8 и т.д., которые имеют большие обратные потенциальные шансы. Кроме того, вам также стоит 3-бетить с руками, такими как 77+/AT+/KJ+/QT+. С одномастными коннекторами и мелкими парами

вам, как правило, следует играть коллом, поскольку благодаря позиции вы будете иметь вполне достойные потенциальные шансы. Несмотря на то, что вы можете 3-бетить против малого блайнда на очень широком диапазоне, вы также должны рассмотреть вариант колла со множеством рук, поскольку используя позиционное преимущество, у вас появится возможность выиграть банк на более поздних улицах.

Некоторые игроки сходят с ума при мысли о том, что они обязательно должны участвовать в войне блайндов, в результате чего их действия становятся маниакальными. Если вы сталкиваетесь с такими игроками, то коллируйте их в надежде поймать сильную руку. Будьте осторожны при рассмотрении варианта 3-бета со слабыми руками, поскольку они, наиболее вероятно, станут 4-бетить на очень широком диапазоне, в результате чего вы сможете оказаться в очень неприятной ситуации.

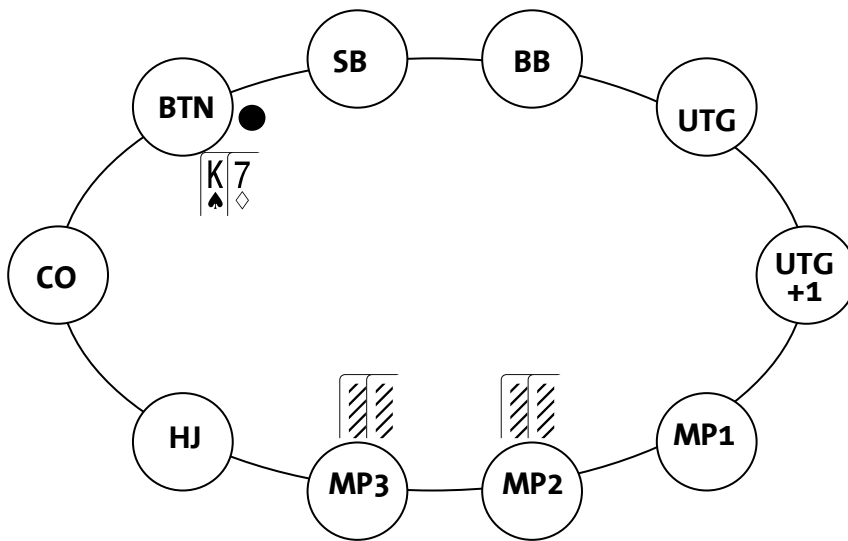
В целом, находясь в позиции большого блайнда, вам следует придерживаться тайтово-агрессивной игры. По мере того, как ваши навыки будут улучшаться, вы можете немного расширить те диапазоны, которые я указывал выше. Также, вам следует расширить свой диапазон, когда в игре появится анте. Если вы этого не сделаете, то блайнды начнут вас съедать. В целом, на блайндах вы не получите огромной прибыли, поэтому спокойно дождитесь когда окажетесь в более благоприятной позиции, чтобы иметь возможность разыгрывать большинство своих рук в комфортных условиях.

СКВИЗИНГ

Сквизинг является довольно прибыльной игрой. Вы можете применить его только в том случае, когда в игре присутствует опен рейзер и колд-коллер. Сквизинг представляет собой 3-бет, с помощью которого вы имеете возможность немедленно забрать банк. У опен рейзера не так часто будет сильная рука. У колд-коллера также, скорее всего, будет

слабая рука, поскольку в противном случае, он сам бы поставил 3-бет. Короче говоря, вы нередко можете оказаться в ситуации, когда против вас будут стоять средние и довольно слабые руки.

Допустим, лузовый игрок делает рейз до 3bb из средней позиции и игрок, сидящий следом за ним, коллирует его. Вы на баттоне с рукой K7. Это вполне достойная ситуация для того, чтобы поставить 3-бет примерно до 12bb, в надежде забрать банк сразу на префлопе.



Размер моего 3-бета в мультипоте будет равен троекратно размеру опен рейза плюс той сумме, что колдколлеры внесли в банк. В данном примере, размер 3-бета будет составлять:

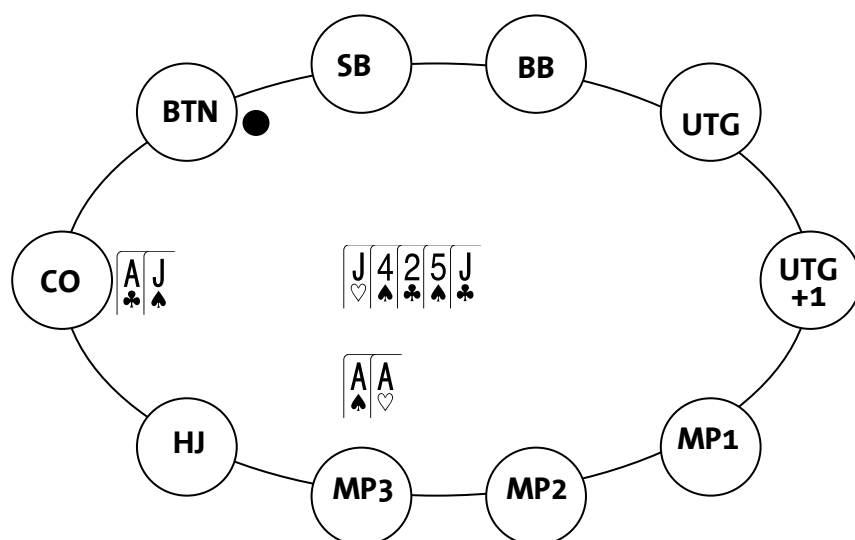
$$9bb + 3bb = 12bb$$

Сквизинг отлично работает, когда вы играете с довольно коротким стеком. Предположим, что кто-то из игроков делает рейз, а другой коллирует перед вами. В вашем стеке имеется 25bb. Если вам известно, что их диапазоны достаточно широки, то вы можете пойти олл-ин буквально с любыми двумя картами, при том условии, что вы предполагаете получить фолды достаточно часто. Когда я использую этот прием, то хочу иметь хоть какую-то руку, но в то же время я понимаю, что это одно из самых мощных оружий при игре с коротким стеком.

Несмотря на то, что в прошлом сквизинг был очень выгодной игрой, в современных играх он довольно известен, так что вы не сможете применять его раз за разом, когда выдается шанс это сделать. В целом, вам следует применять его лишь против очень лузовых игроков, которые рейзят на префлопе с очень широким диапазоном. Если опен рейзер является тайтовым игроком, то сквиз будет далеко не самой лучшей идеей, потому что его диапазон рейза будет настолько узким, что он с радостью внесет в банк много фишек. Поэтому фолд со слабой рукой против такого игрока будет самым правильным решением.

Существует несколько способов защиты от сквиза. Если вы делаете рейз, кто-то коллирует, и лузово-агрессивный игрок 3-бетит вас, то вы можете 4-бетить, оказывая тем самым давление на сквизера. Поскольку ему известно, что в вашем опен рейз диапазоне присутствует множество слабых рук, то он также будет 3-бетить вас на очень широком диапазоне. Таким образом, дав 4-бет, вы нередко сможете выбить его из раздачи. Также, вы можете сыграть коллом с очень сильной рукой, и тем самым заманить его в банк.

Наказание сквизера является одним из любых моих действий за покерным столом. Однажды, в большом онлайн турнире нас осталось 25 человек из 8000. У меня было около 60bb в стеке и мне раздали пару AA в средней позиции. Лузовый игрок повысил из средней позиции, и я просто коллировал его. Мне было известно, что игроки на катOFFе и баттоне любят применять сквизинг, когда у них появляется такая возможность. И это было главной причиной, по которой я сыграл коллом. КатOFF поставил 3-бет и опен рейзер сфолдил. Я тут же запушил, и сквизер мгновенно заколлировал.



В подобной ситуации многие слабые игроки пойдут олл-ин с руками типа Ах или мелкими парами. Они полагают, что их рука сейчас лучшая, но им невдомек как ее следует разыгрывать. На самом деле, им следует просто выбрасывать такие руки. В той ситуации мой оппонент заколлировал мой пуш с АJ и выбил меня из турнира, поскольку к риверу борд выглядел как J425J. Если после прочтения последней фразы вы подумали «Именно поэтому не следует слоуплеить сильные руки», то спешу вас заверить, что это ошибочная точка зрения. Я внес в банк все свои фишки, имея 91% эквити, и это самое главное. Если слева от вас сидит агрессивный сквизер, то, как правило, вам чаще следует склоняться к 3-бету, нежели к коллу, поскольку вы не ставите перед собой цель оказаться зажатым между сквизером и опен рейзером. Думайте наперед, и в результате вы сможете избежать массы неприятностей.

Некоторые игроки никогда не станут сквизить со слабыми руками. Обычно, старички не используют этот прием. На одном из WSOP турниров за \$5000 я был свидетелем того, как один 21-летний онлайн игрок повысил с парой 99 из средней позиции, получил колл, а затем столкнулся с 3-бетом от 60-летнего дяди. Молодой игрок не думая запустил с парой 99. Взрослый дядя думал минуты три и сказал: «Ок, видимо я позади. Возможно у нас с тобой коинфлип» и заколлировал с парой QQ, выбив молодого игрока из турнира. В то время как 99 значительно впереди диапазона сквиза онлайн игроков, эта пара, как

правило, будет раздавлена диапазоном пожилых игроков. По этой причине, молодому игроку следовало выбросить 99 после столкновения с 3-бетом.

Подводя итог, можно сказать, что для применения сквиза вам следует искать такие ситуации, в которых присутствует лузовый опен рейзер. Нападайте на него постоянно. Не бойтесь применять против них сквизинг, особенно если вы не делали этого ранее. Когда вас будут 4-бетить, то сохраняйте спокойствие, оценивайте диапазон игроков, которые окружают вас и принимайте наиболее выгодные решения.

Вы не должны постоянно рейзить на баттоне

Некоторые молодые онлайн игроки чувствуют себя обязанными сделать рейз всякий раз, когда они оказываются в позиции баттона, при том условии, что все остальные игроки сфолдили до них. Это большая ошибка, так как в этом случае они становятся очень предсказуемыми. Если ваши оппоненты будут знать, что вы собираетесь повышать на баттоне всякий раз, когда у вас появится такая возможность, то они смогут играть против вас наиболее оптимально, поскольку вы, как правило, будете иметь слабую руку. Если же иногда вы будете делать фолд, то в дальнейшем вашим противникам останется только гадать, повышаете ли вы с сильной рукой или же просто воруете блайнды.

Еще одна польза от фолда на баттоне состоит в том, что игроки начинают больше доверять вашим опен рейзам. Обычно, когда вы делаете рейз с позиции баттона, то несмотря на то, что время от времени вы все же выбрасываете слабые руки, вы, как правило, вполне рады довольствоваться тем, что вам удалось забрать блайнды. Если предположить, что все игроки перед вами отправили карты в пас, и при этом вы рейзите с баттона в 75% случаев, то вы почти всегда сможете забрать блайнды без сопротивления. Если же вы будете повышать

постоянно, то заберете их лишь в половине случаев. Ворую блайнды в 75% случаев, вы тем самым выигрываете больше денег. Кроме того, когда вы получите колл, вам будет гораздо проще играть на постфлопе, поскольку если вы повышаете в 75% случаев, то это значит, что у вас будут более сильные руки, что позволит вам чаще выигрывать.

Выбрасывая на баттоне слабые руки, вы тем самым не будете сильно раскачивать дисперсию. Ранее, мы уже говорили о том, насколько хорошо иметь незначительную дисперсию, так что если вы найдете в себе силы убрать некоторые слабые руки из своего префлоп рейз диапазона, то это будет отличным результатом.

Ну и последнее преимущество фолда на баттоне состоит в том, что вы оградите себя от массы сложных ситуаций. Когда вы рейзите из позиции баттона с рукой 82, а малый блайнд коллирует вас, то на флопе, таком как J83 вы окажетесь в ужасной ситуации. Здесь вам действительно не хочется делать ставку и затем выбрасывать на рейз, поскольку вам известно, что многие игроки станут чек-рейзить с воздухом ввиду того, что вы столь агрессивно крадете их блайнды. Вам также не следует пот-контролить, потому как множество карт терна не подойдут вам. Таким образом, вы будете вынуждены выбирать один из двух плохих вариантов. Будьте немного более тайтовыми в позиции баттона. Это сэкономит вам немало денег и защитит от лишней головной боли.

Глава 5

Постфлоп концепции

В этой главе мы рассмотрим различные концепции, которые относятся к игре на постфлопе. Многие игроки – даже очень сильные – до сих пор не понимают этих концепций.

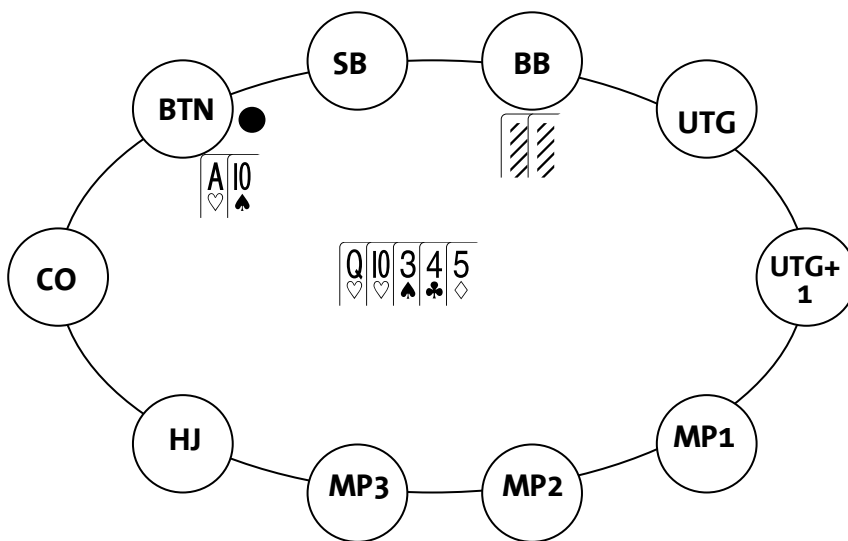
Вэлью-беттинг

Вэлью-беты даются в надежде на то, что противник сыграет коллом, в результате чего вы сможете извлечь вэлью от худших рук оппонента. Более слабые игроки предполагают, что вэлью-беты это ставки небольшого размера, и думают, что слабые руки будут отвечать только лишь на такие небольшие ставки. Это неправильное мнение. Вэлью-беты могут быть абсолютно любого размера, от $\frac{1}{4}$ банка до более чем 3х банка.

Чтобы показывать прибыль, ваши вэлью-беты должны выигрывать в 50% случаев против диапазона колла соперников. Если вы разоритесь в турнире, то, как правило, у вас не будет возможности докупиться, поэтому вам следует избегать ситуаций, где вы имеете 52% на победу. По этой причине вам следует вэлью-бетить только в том случае, если вы уверены, что сильно впереди и вероятность колла со стороны оппонента достаточно высока. Когда вы делаете вэлью-бет, то ваш оппонент должен коллировать вас с теми руками, против которых вы стоите относительно хорошо. Вы будете постоянно оказываться в ситуациях,

где ставка на ривере будет плохой по той причине, что диапазон колла противника, как правило, будет состоять из тех рук, которые бьют вашу.

В качестве примера приведу ситуацию, где большинство игроков теряют значительное вэлью. Предположим, вы делаете рейз с АТ из позиции BTN, и большой блайнд коллирует вас. На флоп приходит QT3. Он чекает и вы ставите. Соперник делает колл и на терне появляется 4. Вы оба чекаете. На ривер ложится 5.



В данной ситуации, если вы впереди на флопе, то почти наверняка окажетесь впереди и на ривере. Кроме того, если бы у вашего оппонента была дама, то определенно он сам бы поставил на ривере, поэтому вы можете быть вполне уверены, что у вас лучшая рука. Также, обратите внимание на то, что ваш соперник будет коллировать с довольно широким диапазоном рук, который вы бьете. Это может быть любая десятка, какие-то пятерки или средние пары.

Предположим, вы делаете рейз из позиции баттона с рукой AQ, и большой блайнд коллирует вас. На флоп приходит Q83. Если оппонент прочекает, то вам следует ставить, потому что он может коллировать со множеством рук, которые вы бьете. Это типичный вэлью-бет. Если у вас окажется не дама, а восьмерка, то вы все равно должны ставить. Это ставка будет сочетать в себе как вэлью, так и защиту. Вы не будете возражать, если противник заколлирует с рукой типа бб, но в то же

время, должны быть рады тому, если противник выбросит руку типа KJ, которая на подобной доске имеет приличное эквити против вашей руки. Даже если ваша рука выглядит как A3, вы все равно должны ставить, потому что любая карта терна, за исключением туза или тройки, может убить вашу руку. Вы не знаете, какая карта терна будет страшной для вас, так что вы должны быть рады забрать этот банк немедленно. Ваш противник также может коллировать с руками вроде A-хай или K-хай, предполагая, что вы нередко станете блефовать с целью забрать этот банк себе. Поэтому любая ваша ставка на такой доске может расцениваться как вэлью-бет. Просто поймите, что одни вэлью-беты имеют гораздо меньшее вэлью, чем другие.

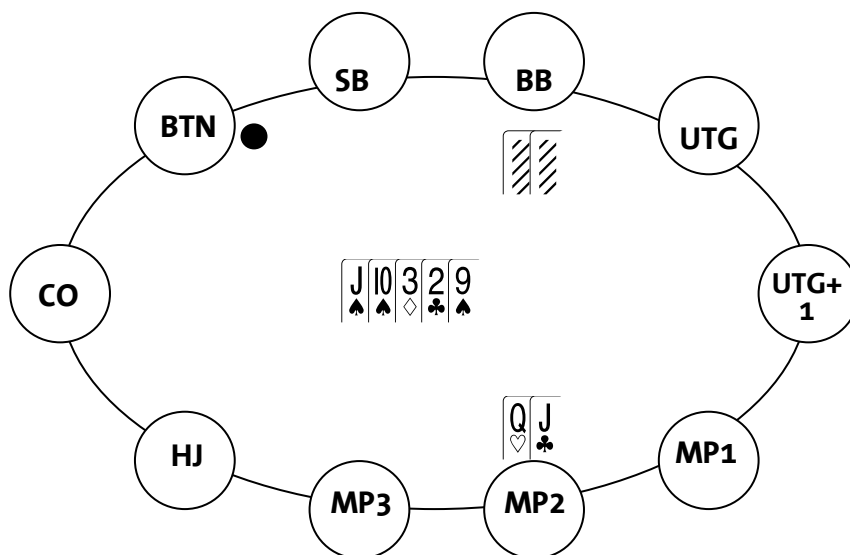
Когда вы ставите с A3 на борде Q83, и получаете рейз или колл, то тут же должны прекратить делать ставки, по крайней мере, вэлью-беты, поскольку ваша рука почти наверняка позади. Если ваш противник сыграет чек-колл, а на терне появится король, то вы должны рассмотреть вариант запуска блефовой ставки. Обратите внимание, как быстро ваша рука может переместиться из категории тонкого вэлью-бета в категорию тонкого полублефа. Тем не менее, если ваш оппонент заколлирует тонкий вэлью-бет на флопе, то вполне приемлемым решением будет дотащить руку до шоудауна, чекая все улицы, или же сдаться на любую агрессию со стороны противника.

Предположение, что ваша рука может быть лучшей, еще не говорит о том, что с нею вы можете вэлью-бетить. Иногда оппонент будет коллировать вас лишь с той рукой, которая бьет вашу. В приведенном выше примере ваш противник может коллировать вас с любой восьмеркой или парами типа 66-99, так как на таком борде вы мало что изображаете.

Другой пример. Предположим, вы повышаете из средней позиции с Q♥J♣, и большой блайнд коллирует вас. На флоп приходит J♠T♠3♦. Ваш оппонент играет чек-колл, и на терне появляется 2♣. Оппонент чекает. Вы ставите, и он коллирует. Если на ривере появится 9♠ и ваш соперник вновь прочекает, то в этом случае вам также следует взять ответный чек,

поскольку на подобной доске он может коллировать лишь с очень узким диапазоном рук. Вы проигрываете любому флэшу, практически любому валету, потому как наиболее вероятно, что он не стал бы коллировать ваш рейз на префлопе с рукой хуже, чем J7. Кроме того, есть множество рук, которые к риверу могли превратиться в две пары. Итак, с какими руками, которые вы бьете, оппонент может коллировать ставку на ривере?

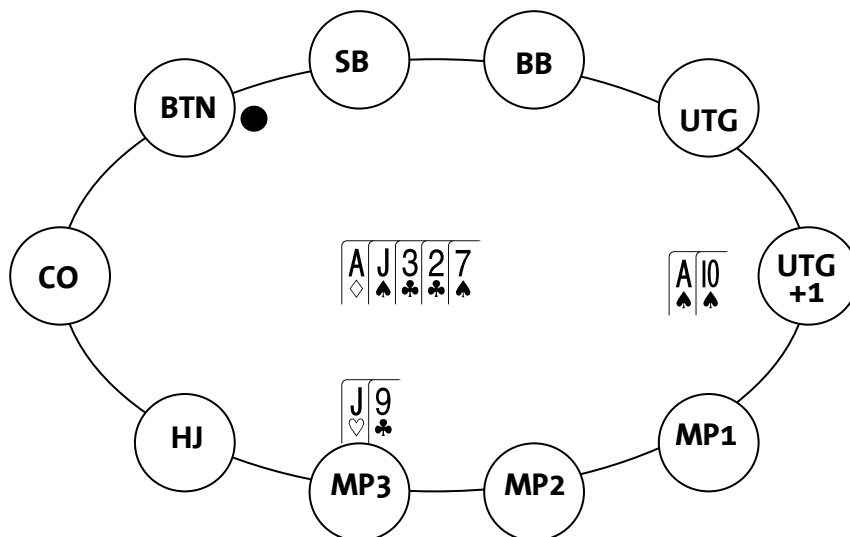
На самом деле, их не так много, потому что к риверу закрылись все возможные дро. Таким образом, если ваш противник впереди, то он будет коллировать или рейзить, и скорее всего, выбросит худшие руки. Когда вы оказываетесь в подобной ситуации, то на ривере вам следует брать ответный чек.



Берите ответный чек даже на бланковом ривере, потому что ваш соперник станет коллировать лишь с очень узким диапазоном. С пропущенным дро он, вероятно, сыграет чек-фолд. Конечно, он может коллировать с некоторыми руками, которые вы бьете, типа J9 или J8, а также с руками вроде AT или KT, но, тем не менее, всякий раз, когда вы намереваетесь сделать ставку, вам следует оценить его диапазон, чтобы понять, как часто в нем окажутся руки, которые бьют вас.

Принимая участие в одном из турниров Мировой Серии, я наблюдал, как слабый игрок совершил большую ошибку, сделав ставку лишь

потому, что считал свою руку лучшей. Кто-то зарейзил, и он сыграл коллом с J9 из средней позиции. Вышел флоп AJ3. Опен-рейзер поставил контбет, и наш игрок заколлировал со средней парой. На терне появилась 2. Опен рейзер сыграл чек, и слабый игрок поставил, предполагая, что его пара достаточно хороша, потому как его противник прочекал. Опен рейзер ответил коллом. На ривер пришла 7. Опен рейзер опять сыграл чек, и наш игрок сделал ставку, поскольку считал свою пару сильной рукой. Его оппонент сыграл коллом с AT и выиграл большой банк с довольно посредственной рукой. Для вас должно быть очевидным, что на ривере средняя пара имеет очень незначительные шансы получить колл от худшей руки.

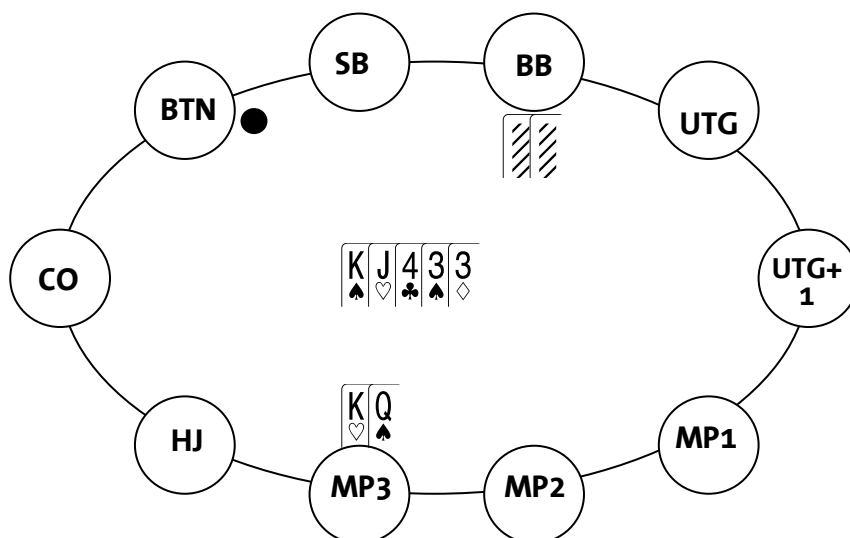


Тот факт, что ваш противник не проявляет особой агрессии, не дает вам достаточных оснований для ставки со слабой рукой.

Ваша позиция имеет важнейшее значение при определении того, является ли ваша ставка вэлью-бетом. Вы чаще должны склоняться к ставке, если у вас имеется позиция, потому как ваш оппонент, делая чек, дает вам некоторую информацию о своей руке. Если вы играете без позиции, то будете располагать меньшим количеством информации о руке своего противника, таким образом вам следует больше склоняться к чеку со слабой готовой рукой, по мере того как вы все ближе подходите к шоудауну. Несмотря на это, будучи префлоп рейзером, на

флопе вы все равно должны делать ставку со слабой готовой рукой, особенно если ваш противник не старается обыграть вас в каждой раздаче.

Когда вы рассматриваете вэлью-бет на одной из поздних улиц, то у вас должно быть достаточно оснований полагать, что диапазон противника состоит в основном из слабых готовых рук, таких как средняя или младшая пара, которые вы бьете. И если это так, то вам следует поставить такую сумму, которую ваш оппонент сможет заколлировать. Предположим, вы рейзите с KQ из средней позиции и большой блайнд коллирует вас. На флоп приходит KJ4. Ваш оппонент играет чек-колл, и на терн выходит 3. Ваш оппонент чекает, и вы снова ставите. Если на ривере появится что-то вроде 3, и ваш противник вновь сыграет чек, то можете быть абсолютно уверены в том, что у вас лучшая рука. Вероятно, с АК он стал бы рейзить на префлопе, и очевидно, что сделал бы рейз на одной из улиц, если бы имел руку лучше, чем топ-пару.



Вам не следует ставить слишком много, потому что у вашего соперника, как правило, окажется что-то вроде валета. На ставку размером в банк он, скорее всего, сфолдит, и вполне вероятно сыграет колл, если вы поставите 2/5 банка.

Такие ситуации в значительной степени зависят от характерных особенностей ваших противников. Важно знать, каким образом ваши

соперники разыгрывают свои руки, на какой размер ставки они будут отвечать, а на какой выбрасывать. Некоторые игроки будут коллировать большие ставки, потому что рассматривают их как слабость, и выбрасывать на небольшие ставки, предполагая, что вы пытаетесь обмануть их. По этой причине, время от времени вам следует играть более гибко, делая ставки, размер которых не является типичным для вас.

Блеф

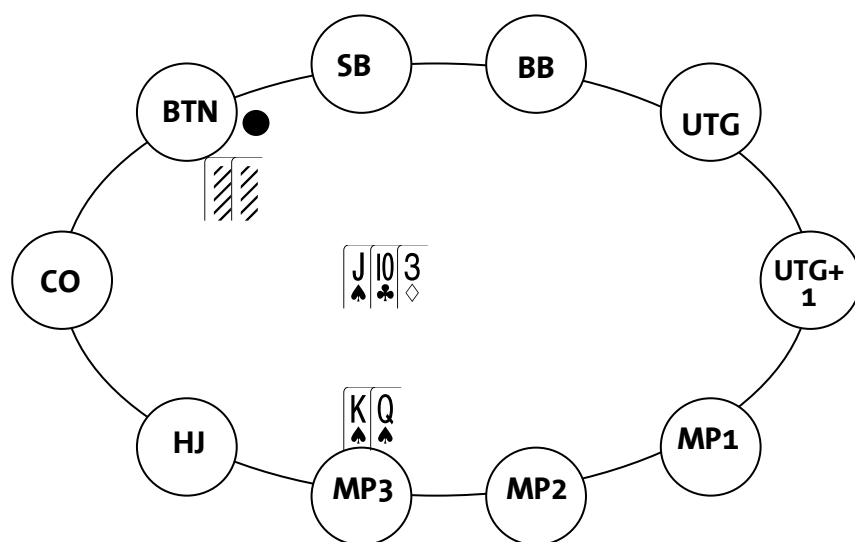
Когда вы блефуете, то пытаетесь заставить своего оппонента выбросить лучшую на ваш взгляд руку. Тем самым вы эксплуатируете своего противника, который в то же время считает, что вы играете прозрачно. Если он предполагает, что вы станете чек-рейзить на флопе с двумя парами или более сильной комбинацией, то вы должны чек-рейзить его как можно чаще, применяя подобную линию до тех пор, пока он не пересмотрит свое мнение о вашей игре. Многие игроки считают, что экстравагантный блеф является ключевой составляющей игры великих игроков, и именно поэтому они выигрывают так много. Но это не так. Я помню, что в прошлом году лишь дважды запускал блеф по трем улицам на весь свой стек. В турнирах, зачастую, блеф не является прибыльной игрой, потому что если вы потерпите неудачу, то на этом турнир для вас закончится. В кэш играх вы можете докупиться, и получить право вернуться в игру. Однако в турнире вы попросту вылетаете. Поскольку нам известно, что есть огромное везенье в том, чтобы выжить в турнире, блеф на весь стек всегда будет являться большой ошибкой. Тем не менее, рассматривая вариант блефа, мы не всегда рискуем всем своим стеком, и, следовательно, умеренное его применение может оказаться довольно прибыльной игрой.

Прежде чем вы рассмотрите возможность блефа против кого бы то ни было, вам следует знать наверняка, какие типы рук ваш противник готов выкинуть. Некоторые игроки никогда не выбросят топ-пару, некоторые будут готовы выбросить второй натс, если вы окажете на них достаточное давление. В целом, вы должны блефовать против слабых игроков, которые всегда боятся, что у их противника действительно может оказаться сильная рука. Однако, если вам известно, что игрок всегда будет тащить свою топ-пару на шоудаун, то вам никогда не следует применять против него блеф. Вместо этого, забирайте его фишки регулярными вэлью-бетами.

Есть множество видов недорогих блефов. Когда вы повышаете из поздней позиции, и противник коллирует вас, то на флопе вы должны ставить со всем своим диапазоном. Вы не попадете во флоп примерно в $\frac{2}{3}$ случаев, и когда это происходит, то вы блефуете. Это нормально, потому что, делая контбет, вы рискуете незначительной суммой. По мере того, как размеры банка становятся все больше, вы можете продолжать делать ставки, только если имеете сильную руку.

Полу-блеф представляет собой одну из разновидностей блефа, с той разницей, что здесь у вас есть ауты на тот случай, если оппонент заколлирует вас. Я люблю полу-блеф, потому что он балансирует мой диапазон, позволяя тем самым оказывать давление на своих оппонентов.

Рассмотрим пример. Вы повышаете с $K\heartsuit Q\heartsuit$ до 2,5bb со средней позиции и игрок на баттоне коллирует. У каждого из вас по 50bb в стеке. На флоп приходит $J\spadesuit T\clubsuit 3\diamondsuit$. Вы делаете продолженную ставку размером в 3,5bb, и оппонент повышает до 10bb. Это отличная ситуация, чтобы запустить с полу-блеф рукой. Ваш оппонент выбросит достаточно широкий диапазон рук, а если же он ответит вам коллом, то у вас будет около 40% эквити даже в том случае, если он будет коллировать только с сетями, AJ, KJ, QJ и JT . Таким образом, после его рейза до 10bb, в банке окажется 20bb. Блефуя через пуш, вы тем самым вкладываете еще около 34bb.



Если ваш оппонент будет коллировать каждый второй раз, то в половине случаев вы выиграете 20bb, а во всех остальных случаях у вас будет около 40% эквити.

$$20 * 0.5 + 0.5 * (50 * 0.4) - 50 * 0.6 = 5bb$$

В среднем, ваша прибыль от полу-блефа составит 5bb.

Очевидно, что в подобной ситуации вы редко должны отказываться от блефа.

Опять же, вам следует знать своего соперника, потому что если он всегда будет коллировать ваш пуш после своего рейза до 10bb, что вполне свойственно некоторым игрокам, то вы не будете иметь никакого фолд-эквити, и ваше ожидание в этом случае составит:

$$20 * 0 + 1 * (50 * 0.4) - 50 * 0.6 = -10bb$$

Ключом к успешной реализации блефа является фолд-эквити, которое представляет собой эквити, появляющееся в результате фолда со стороны противника.

Предположим, на ривере вы решаетесь запустить блеф с ужасной рукой, и при этом у вас полностью отсутствует эквити. К примеру, у вас есть $5\spadesuit 4\spadesuit$ на борде $A\spadesuit 7\spadesuit 6\clubsuit K\clubsuit J\clubsuit$, который дает вам всего лишь пятерку в качестве старшей карты. На ривере ваш оппонент ставит 10bb, и вы

идете олл-ин на 50bb. Как часто противник должен выбрасывать, чтобы ваш блеф оказался прибыльным? Вы можете использовать ту же формулу, что и выше. Вы выиграете банк размером 20bb, если ваш противник сфолдит, и потеряете 50bb, когда он заколлирует ваш пуш. Поделите сумму вашей ставку на сумму банка после вашего пуша, и полученный результат покажет вам, как часто оппонент должен выбрасывать, чтобы пуш оказался безубыточным. В данном случае $50/(50+20)=0,71$. Это значит, что ваш пуш принесет прибыль, если противник будет выбрасывать более чем в 71% случаев. Тем не менее, этот показатель должен быть существенно выше, потому что, допустив ошибку, вы тем самым покинете турнир.

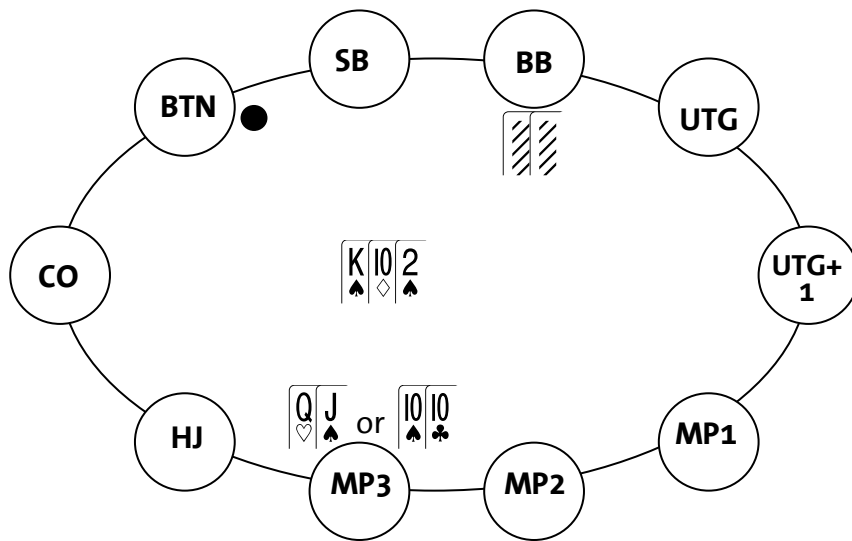
По мере того, как стоимость вашего блефа по отношению к размеру банка снижается, блеф должен быть успешным в меньшем проценте случаев. К примеру, если вы блефуете, вкладывая 20bb вместо 50bb, как в примере выше, то результат уравнения несколько изменится: $20/(20+20)=0,5$. Таким образом, в подобной ситуации оппонент должен выбрасывать в половине случаев. Тем не менее, игроки более склонны к тому, чтобы коллировать блеф небольшого размера.

Несмотря на то, что я люблю полу-блефовать, я в то же время испытываю отвращение к чистому блефу. Дело в том, что в турнирах есть множество ситуаций, в которых вы можете найти оправдание своего блефа на все фишки, имея при этом нулевое эквити. Я нашел способ заставить своих оппонентов блефовать против меня. И таким образом, вместо того, чтобы вкладывать все свои деньги с бесперспективной рукой, я буду провоцировать на этот ход своих противников. Более подробную информацию об этом вы найдете в следующих главах.

Изобразите хоть что-то

Когда вы блефуете, то значительная, если не вся, часть вашего вэлью вытекает из фолд-эквити. Блефуя, вы тем самым изображаете сильную готовую руку, которую ваш противник не в состоянии осилить. Если вы будете разыгрывать блеф каким-то одним способом, то ваши соперники очень быстро приспособятся к этому, и начнут коллировать все ваши блефы. На WSOP 2010 я наблюдал за одним игроком, который принимал участие в четырех турнирах. Он овер-пушил на ривере всякий раз, когда хотел, чтобы его оппонент выбросил, и делал маленькую ставку, когда хотел получить колл. Поняв это, я поставил перед собой цель добираться до ривера с ним всякий раз, когда у меня было хоть какое-то шоудаун вэлью. В результате я выбил его из трех турниров, потому что он ровным счетом не желал менять свои линии.

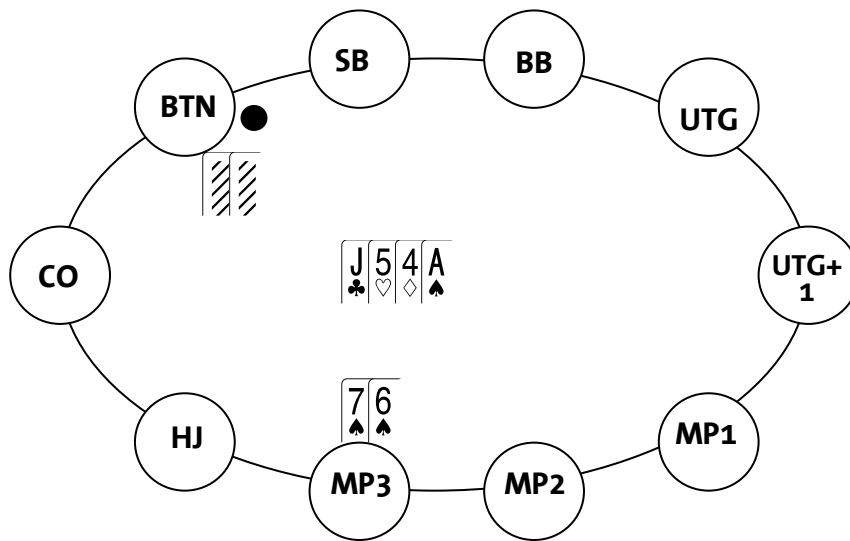
Когда вы полу-блефуете на флопе или терне, то, как правило, делаете рейз или чек-рейз на довольно приличное количество фишек. Если вы будете использовать подобную линию исключительно с полу-блефом, то ваши оппонент быстро поймут что происходит, и начнут коллировать все ваши ставки. Чтобы избежать этого, вы должны использовать эту же линию с сильными руками, такими как сет или две пары. Предположим, каждый игрок имеет в своем стеке по 60bb. Вы повышаете из средней позиции с парой ТТ или Q♠J♠ на 2,5bb, и большой блайнд коллирует вас. На флоп приходит K♠T♦2♠. Ваш оппонент чекает, и вы ставите 3,5bb. Оппонент рейзит до 12bb.



Это отличная ситуация для того, чтобы пойти олл-ин с обеими руками. С сетом десятков вы хотите добиться $-EV$ колла от противника с его дро рукой, а имея большое дро, вы хотите получить фолды от всех его рук. Такая линия дает $+EV$ обеим вашим рукам. Таким образом, я, как правило, буду использовать ее как с натсовой рукой, так и с полу-блеф рукой, такой как стрит-флэш-дро.

Играя с глубоким стеком, вы можете решить применить какую-то иную блефовую линию, по которой никогда не сыграли бы с вэлью рукой. В таком случае вам лучше пересмотреть свой план и выбросить эту идею из головы. Это одна из тех ситуаций, где очень важно думать наперед.

Предположим, вы делаете рейз из средней позиции до $3bb$ с рукой $7♠6♠$, и баттон коллирует. У каждого из вас по $50bb$ в стеке. На флоп приходит $J♣5♥4♦$. Вы ставите $4bb$ и оппонент коллирует. На терне появляется туз.



Вы ставите 10bb, так же как делали бы с тузом, и ваш оппонент коллирует. На ривере – король. В подобной ситуации, вы бы никогда не ставили с королем или валетом, и лишь изредка делали бы ставку с тузом, поскольку знаете, что вашему противнику будет непросто коллировать все три улицы с рукой без туза. Ваша рука не имеет шоудаун вэлью и вынуждает вас либо запустить бессмысленный блеф, либо сдаться. В подобной ситуации я склонен к тому, чтобы сдаться, хотя есть еще один вариант. Вы можете балансировать свой диапазон бета, как с блеф руками, так и с руками типа Ах. Очевидно, что здесь вы должны ставить с очень сильными руками, такими как сет, но, тем не менее, чаще всего ваш противник положит вам слабую руку или незакрывшееся дро. Как я уже говорил, я просто склонен к тому, чтобы сдаться в таких ситуациях.

Когда ваш противник использует линию, которая не имеет никакого смысла, то, как правило, вам следует коллировать его вплоть до ривера. Возьмем предыдущую раздачу, но в этот раз мы будем на месте оппонента с рукой JT. Если ваш противник поставит на ривере, и при этом вам известно, что он будет ставить с натсом или воздухом, то вам следует коллировать его ставку потому, что вы бьете значительную часть его диапазона бета на ривере. Если вы почувствовали запах рыбы, то чаще должны склоняться к коллу. Опять же, колл с целью вскрытия блефа, как и сам блеф в полной мере зависит от ваших оппонентов. Если

вам известно, что игрок никогда не блефует на ривере, то вы должны коллировать его только в том случае, когда ваша рука впереди его вэлью-бет диапазона на ривере. Если вы знаете, что игрок никогда не будет коллировать ривер, не имея сильной руки, то блефуйте в него постоянно. Также, если вам известно, что некоторые игроки способны использовать запутанные линии исключительно с сильными руками, то обычно вам следует склоняться к фолду против них.

Против плохих игроков, которых я обычно не встречаю в дорогих турнирах, ваши линии не обязаны иметь определенный смысл. Как известно, большинство плохих игроков не часто выбрасывают. Они коллируют все подряд, что делает вэлью-беттинг против них очень прибыльной игрой. Против думающих игроков, которые в состоянии собрать все кусочки паззла воедино, вам следует удостовериться, что рука, которую вы хотите изобразить, выглядит правдоподобно. А иначе вы впустую разбрасываетесь фишками.

Пот-контроль

Нет ничего хуже, чем собрать готовую сильную руку лишь для того, чтобы убедиться в том, что вы позади, и проиграть кучу фишек. Обратные потенциальные шансы означают, что с готовой рукой вы либо проиграете большой банк, либо выиграете незначительный. Очевидно, это не самая приятная новость. Таким образом, с руками, которые, как правило, имеют огромные обратные потенциальные шансы, вам следует играть крайне осторожно. К таким рукам относятся A9, Q8, K7 или J6. Если с любой из этих рук вы попадете в топ-пару, то, как правило, у вас окажется слабая топ-пара. Когда ваш противник двигает в банк кучу денег, то зачастую у него окажется топ-пара с топ-киккером или более сильная комбинация. К примеру, если вы повышаете с A9, кто-то коллирует вас в поздней позиции, и на флоп приходит AJ2, то флоп для

вас выглядит просто отлично, потому что вы попали в топ-пару. Но если вы поставите, и кто-то даст рейз, то в этом случае вы окажетесь в трудном положении, потому что, играя с глубокими стеками, ваш оппонент будет вкладывать в банк много денег только тогда, когда предполагает, что бьет вашу руку.

Обратно потенциальные шансы увеличиваются по мере того, как стеки становятся все более глубокими. В конечном счете, вы должны быть крайне осторожны с такими руками, как AA, потому что если ваш оппонент готов вложить в банк 200 больших блайндов, то зачастую это будет означать, что вы биты. Таким образом, с руками, которые имеют обратно потенциальные шансы, вы должны чекать, и добираться до вскрытия. Это называется пот-контролем. В основном, вы намерены вложить в банк только одну или две ставки, потому что если в банк идет более чем две ставки, то ваша рука, как правило, не является лучшей.

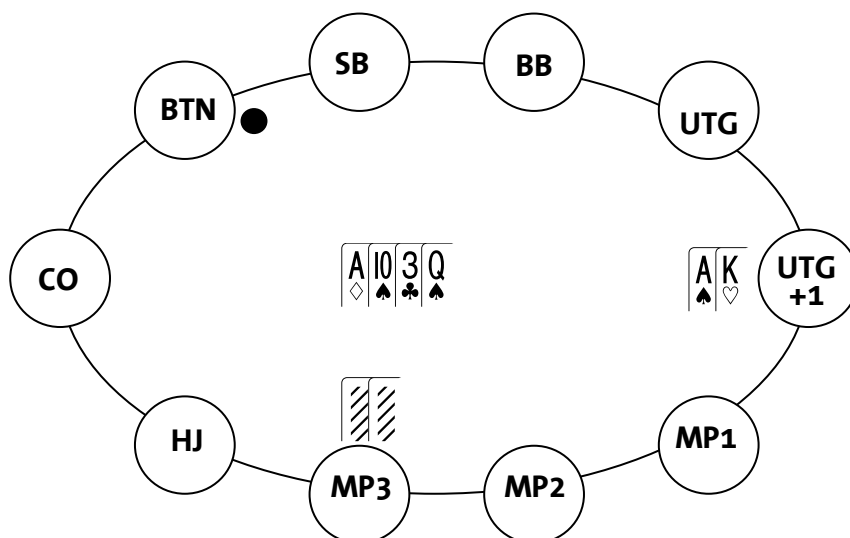
К примеру, эффективные стеки составляют 150bb. Если вы сделаете рейз с баттона с КТ и малый блайнд заколлирует вас, то вы всерьез должны задуматься о чеке на флопе K82. Вашей руке не страшны никакие карты терна, кроме туза, но если вы поставите и столкнетесь с чек-рейзом, то тем самым окажетесь в довольно скверном положении. Предположим, на флопе вы берете ответный чек. В этом случае вы будете должны коллировать ставку противника практически на любой карте терна и ривера.

Когда вы пот-контролите, в особенности с топ-парой, то не бойтесь коллировать все ставки оппонента вплоть до ривера. Если на терне ваш оппонент вновь прочекает, то вы смело можете ставить на терне и ривере, поскольку у вас наверняка окажется лучшая рука. Кроме того, чекая на флопе, вы тем самым изображаете гораздо более слабую руку, чем есть на самом деле. Это еще одна из причин, по которой вам не следует фолдить после того, как вы взяли ответный чек.

Другой пример. Вы повышаете из ранней позиции с АК, и игрок в средней позиции уравнивает вашу ставку. В ваших стеках имеется по

150bb. Если выйдет флоп, такой как АТЗ, то вы довольно уверенно можете ставить контбет.

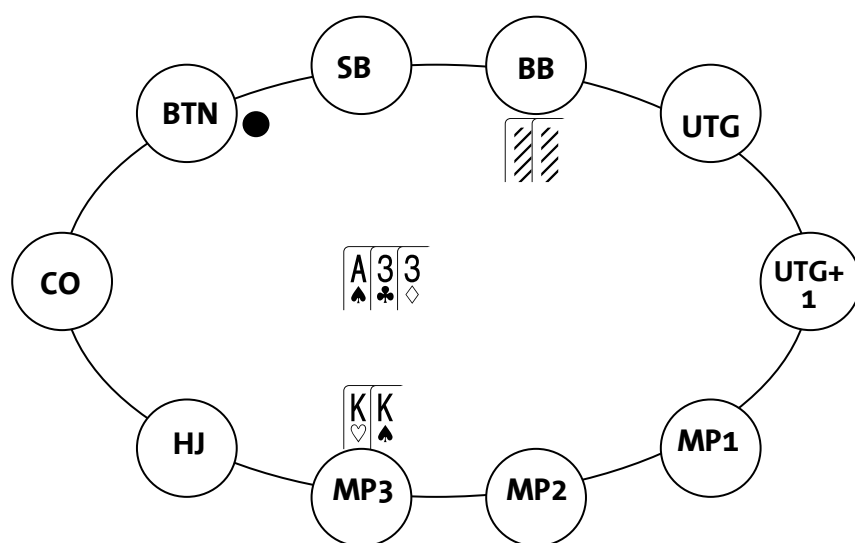
Маловероятно, что у вашего оппонента окажется АТ, потому что большинство игроков склонны к тому, чтобы выбрасывать подобную руку против рейза из ранней позиции. Если в ответ на ваш контбет оппонент сделает рейз, то, скорее всего, у него окажется рука, такая как АК, АQ, АJ, ТТ или ЗЗ. Таким образом, вполне очевидно, что здесь вам не следует сдаваться. Если соперник ответит коллом, то, скорее всего, его рука будет выглядеть как АК, АQ, АJ, QТ, JТ, Т9 или Т8. Если на терне появится дама или валет, то вы почти всегда должны чекать, потому что такие карты могут здорово усилить руку вашего противника. Проблема в том, что если вы поставите и столкнетесь с чек-рейзом, то окажетесь в очень непростой ситуации. Чек является великолепным решением, потому что создает видимость слабой руки, и в то же время позволяет вам контролировать размер банка.



Если оппонент поставит на терне, то вам следует коллировать его ставку, а также играть чек-колл на ривере, надеясь, что вам удалось спровоцировать блеф. Даже если у оппонента окажется рука, которая бьет вашу, не забывайте о том, что если бы вы поставили на терне, а ваш соперник зарейзил, то, вероятно, к концу раздачи вы были бы уже в олл-ине, рискуя своей турнирной жизнью.

Другим отличным примером пот-контроля является ситуация, когда вы повышаете с большой парой и выходит флоп с оверкартой. Предположим, вы повышаете с парой КК из средней позиции и большой блайнд коллирует вас. На флоп приходит А33.

Если ваш оппонент прочекает, то вы также довольно часто должны брать ответный чек. Дело в том, что если вы поставите и столкнетесь с чек-рейзом или коллом, то не будете иметь никакого представления о том, где находитесь, так как некоторые игроки в подобной ситуации будут рейзить с руками типа 44, предполагая, что вы сфолдите, если у вас не окажется туза или тройки. Если ваш оппонент поставит на терне, то обычно вам следует коллировать, и принимать решение на ривере, если он поставит снова. Чекая на флопе, вы тем самым указываете на слабость руки, и наблюдательные оппоненты будут пытаться выбить вас из раздачи.



Если вам известно, что оппонент будет ставить только с сильной рукой, то вы с радостью должны сдать после того, как он продемонстрирует агрессию на двух улицах. Однако, некоторые оппоненты будут считать свою пару 99 на подобной доске чуть ли не натсом. Будьте внимательны, и не позволяйте себе совершать неправильные фолды.

Руки, которые отлично подходят для пот-контроля – это те руки, с которыми вы либо сильно впереди, либо сильно позади диапазона

противника. Как правило, в эту категорию попадают такие руки как топ-пары со слабым киккером или средние пары с хорошим киккером. Чем меньше вероятность того, что оверкарта побьет вашу руку, тем в большей степени вы должны склоняться к чеку. К примеру, ответный чек с JT на борде КТЗ имеет смысл, в то время как чек с 87 на борде 742 будет далеко не самым лучшим решением против пассивных игроков, поскольку любая оверкарта может убить вашу руку, но вы не будете знать какая именно. Если у вас JT, то сила вашей руки станет заметно ниже при появлении туза или дамы, но, несмотря на это, помимо пары вы получаете еще и стрит-дро.

Противники также довольно часто будут пот-контролировать против вас. Когда это происходит, вам следует ставить исключительно с сильными руками, которые, как правило, будут значительно лучше их диапазона пот-контроля, так как обычно соперник оплатит вашу ставку на ривере.

Предположим, кто-то делает рейз и вы коллируете с AQ. Если на флоп выйдет Q92, и противник поставит контбет, то в этом случае вам следует пот-контролировать, играя коллом. Если же он прочекает, то это значит, что либо у него рука, с которой он хочет задешево добраться до шоудауна, либо у него рука, не имеющая ровным счетом никакого вэлью. Когда у него окажется слабая рука, то он сдастся на любую агрессию с вашей стороны, и таким образом, вы можете забыть об этих руках, особенно если вам известно, что противник никогда не станет блефовать на ривере. Делая ставки размером в $\frac{3}{4}$ банка на терне и ривере против рук, таких как QJ, вы, вероятно, сможете добиться коллов на двух улицах. Если противник прочекает терн, то в этом случае пот-контроль с вашей стороны будет ужасным решением, потому что вы потеряете огромное вэлью от всех пар хуже QQ, а также рук типа A9 или K9. Таким образом, в подобной ситуации вам следует ставить для вэлью.

Предположим, у вас JT на том же самом Q92 борде. На флопе ваш противник делает ставку, и вы коллируете. Если на терне он сыграет чек, то это отличная ситуация, где вы можете сделать ставку и попытаться забрать банк. Если на терне он заколлирует вашу ставку, то будьте

готовы к тому, чтобы сдать, поскольку обычно он будет намерен коллировать так же и на ривере. Если вам известно, что ваш оппонент склонен в такой манере разыгрывать шоудаун вэлью руку, в результате чего фолд на ривере с его стороны становится маловероятным, то, не имея шоудаун вэлью, и при том условии, что карта ривера не усилит вашу руку, вам не следует сорить деньгами на ривере. Кроме того, если ваш оппонент сыграет чек-рейз на терне, будьте готовы к тому, чтобы сдать, разве что ваша рука не является монстром, что-то вроде сета или двух пар.

Когда вы пот-контролите, то тем самым даете противнику шанс получить бесплатную карту, которая, в конечном счете, может стоить вам банка. Но покер не является игрой, в которой вы должны выигрывать банки. Покер это игра, где вы должны выигрывать деньги. Одна из главных идей пот-контроля заключается в том, что вы никогда не вложите в банк много денег с рукой, которая не так уж сильна. Если вы не вносите в банк много денег с плохими руками, то вам будет довольно сложно разориться. В обмен на банки, которые вы проиграете примерно в 15% случаев, поскольку чаще всего ваши соперники будут тянуть примерно шесть аутов, у вас появится возможность репрезентовать слабую руку, что спровоцирует их на блеф. Величайшие турнирные игроки понимают, что это отличная сделка, и поэтому вы часто можете наблюдать, как они применяют пот-контроль по мере надобности.

По мере того, как стеки становятся все более короткими, пот-контроль становится менее актуальным. Допустим, в вашем стеке осталось 25bb, и вы повышаете из средней позиции с рукой АТ. Большой блайнд коллирует. Если на флоп выйдет АJ4 или Т42, то вам следует ставить, поскольку с небольшим стеком на подобной доске вы обычно хотите вложить все свои фишки. Пот-контроль уже не имеет для вас никакого значения, потому что ваша рука достаточно сильна относительно текущего размера стека. По мере того как ваш стек становится все более коротким, относительная ценность руки, такой как топ-пара значительно повышается по сравнению с глубоким стеком. В целом, если в вашем

стеке все еще имеется, по меньшей мере, 25bb после того, как вы уже вложили в банк 25bb, то вам всерьез следует задуматься о пот-контроле с руками типа топ-пары со слабым киккером или средней пары с сильным киккером. Всегда старайтесь сохранить хоть какую-то часть стека, если вы проигрываете, используя пот-контроль. Возьмите за правило, что на постфлопе с подобными руками вы можете внести в банк не более двух ставок, поскольку если кто-то будет готов вложить в банк огромную сумму денег, то зачастую это будет означать, что вы биты.

Когда следует слоуплеить

Любители склонны применять слоуплей даже тогда, когда их противники, очевидно, имеют сильную руку. В подобных ситуациях они теряют значительное количество вэлью. Вы не должны слоуплеить, когда существует вероятность того, что ваш противник усилится до руки, которая в итоге будет бить вашу, или когда у него может быть очень сильная рука, которая, тем не менее, слабее вашей.

Слабый игрок при виде флопа АКQ с рукой QQ сыграет чек, или даже поставит минимальную ставку, надеясь, что его противник решит внести в банк немного денег. В подобных ситуациях вам следует ставить много, потому что вполне вероятно, что ваш оппонент не станет вносить много денег в банк, если у него не окажется туза, к тому же практически нет таких карт терна, на которых он решится продолжить, если он собирался фолдить на флопе, разве что ему не выпадет шанс поймать сет к младшей паре. В конечном счете, любой валет или десятка может стоить вам банка, в то время как ваш противник вероятно бы сбросил на стандартный контбет с руками типа T9 или J8. Слоуплей в ситуации, такой как эта, не приведет ни к чему хорошему.

Предположим, у вас 87 в HU SNG. У вас, и у вашего оппонента по 50bb в стеке. На префлопе вы делаете рейз до 3bb с позиции баттон, и оппонент коллирует. Допустим, на флоп выйдет 774. Если ваш оппонент прочекает, то здесь вы должны ставить, поскольку он будет коллировать с большинством своих рук. Скажем, вы ставите 4bb, и ваш оппонент повышает до 12bb. Это ужасная ситуация для дальнейшего повышения, поскольку он будет коллировать только в том случае, если вы биты. Вероятно, с большими парами он стал бы 3-бетить еще на префлопе, а если у него 65, то он проиграет, даже если попадет в восьмерку. Сыграв коллом, вы можете спровоцировать его на ставку на терне, которая может оказаться как вэлью-бетом, так и блефом. Если он поставит на терне, то просто коллируйте, а затем делайте рейз или ставьте сами на ривере, пытаясь вложить в банк как можно больше фишек.

Также, крайне важным является отказ от использования нестандартных линий с очень сильными руками. На WSOP 2010 Main Event с бай-ином \$10'000, один из игроков сделал рейз из средней позиции, я коллировал его с QT на баттоне, и плохой лузовый игрок также сыграл коллом из позиции большого блайнда. Вышел флоп QQ6. Все прочекали, и я поставил, предполагая, что смогу получить колл от средней пары. Большой блайнд заколлировал и на терне появилась 4, после чего он поставил примерно 2/5 банка. Эта линия показалась мне несколько странной, поэтому я просто сыграл коллом. На ривере пришла 9. Он снова поставил 2/5 банка, я заколлировал и проиграл его QJ. Очевидно, что с любой другой линией он мог бы выиграть гораздо больше денег, и вероятно, забрал бы весь мой стек. Несмотря на то, что это не совсем слоуплей, тем не менее, такая игра все еще может иметь -EV.

Давайте поговорим о слоуплее на префлопе. Несмотря на то, что есть несколько ситуаций, где можно применить слоуплей с руками AA и KK, они, тем не менее, возникают не так часто. Обратите внимание, что я не рассматриваю какие-то иные руки, с которыми можно слоуплеить, по той причине, что существует слишком много ужасных флопов для них. В целом, если вы можете забрать банк на префлопе, сделав 3-бет с

довольно сильной рукой, то в перспективе покажете больше прибыли, нежели задешево глянете флоп, рискуя быть перетянутым более слабой рукой соперника. Одной из худших линий является лимп с парой AA в надежде, что кто-то повысит, и вы тем самым сможете поставить большой 3-бет. Применяя подобную линию, вы в открытую заявляете о своей руке, разве что не используете ее с широким диапазоном. Это ужасно, потому что вы почти гарантировано выиграете банк размером 7bb и при этом будете иметь мало шансов сыграть на стек со своим противником, разве что у него, также как и у вас, не окажется очень сильной руки. Если вы открываетесь лимпом, и кто-то повышает до 5bb, после чего вы 3-бетите до 12bb или 15bb, то как правило, таким действием напугаете любого игрока. Если ваш стек достаточно глубокий, и противник все же решится на колл, то он вложит огромное количество фишек только в том случае, если флоп будет благоприятен для него. В любом случае, вы можете оказаться в ужасном положении.

В средней и поздней стадии турнира, когда стеки становятся относительно короткими, на префлопе вы можете коллировать рейз с AA или KK, поскольку вам необходимо удвоиться, и, несмотря на то, что вы рискуете быть перетянутым, этот риск стоит того. Скажем, в поздней стадии турнира, вы и ваш оппонент имеете по 25bb в своем стеке. Если соперник повысит до 3bb с позиции катопф, то, находясь на баттоне, вам, как правило, следует просто коллировать. Обычно, на любом из флопов он поставит примерно 5bb или около того. Здесь вам также следует коллировать, поскольку у вас огромное эквити в банке и вы не против того, чтобы увидеть карту терна. На терне вы можете спокойно пихнуть олл-ин. Если же ваш противник прочекает терн, то здесь вы должны ставить без намерения фолдить на дальнейший экшн.

Обычно вы не должны слоуплеить, если есть вероятность того, что ваш противник тянет руку, которая, в конечном счете, побьет вашу. Тем не менее, если у вас непобедимый натс, и вам известно, что оппонент тянет вмертвую, то вы можете слоуплеить в надежде на то, что он как-то усилится до второго натса, в результате чего у вас появится шанс

удвоиться. Отличный пример слоуплея – когда вы повышаете с позиции баттон с рукой J6s, получаете колл от большого блайнда, и на флоп приходит J66. Если ваш оппонент прочекает, то вы также должны сыграть чек, поскольку большинство будущих карт могут здорово обмануть вашего противника, и он подумает, что имеет лучшую руку. Кроме того, он может начать блефовать на терне. Даже в такой простой ситуации вам следует хорошо знать своего оппонента, так как некоторые игроки будут пытаться чек-рейзить вас на этом борде по той причине, что крайне маловероятно, что на флопе вам удалось попасть в трипс.

Глава 6

Игра на флопе

Игра на флопе довольно прямолинейна, и прочитав эту главу, вы сможете убедиться в этом. Несмотря на это, многие игроки совершают на флопе огромное количество ошибок, потому что либо переоценивают, либо недооценивают свои руки. Если вы сможете обнаружить эти ошибки, то у вас появится возможность быстро забрать все их фишки, поскольку в безлимитном холдеме банки растут в геометрической прогрессии.

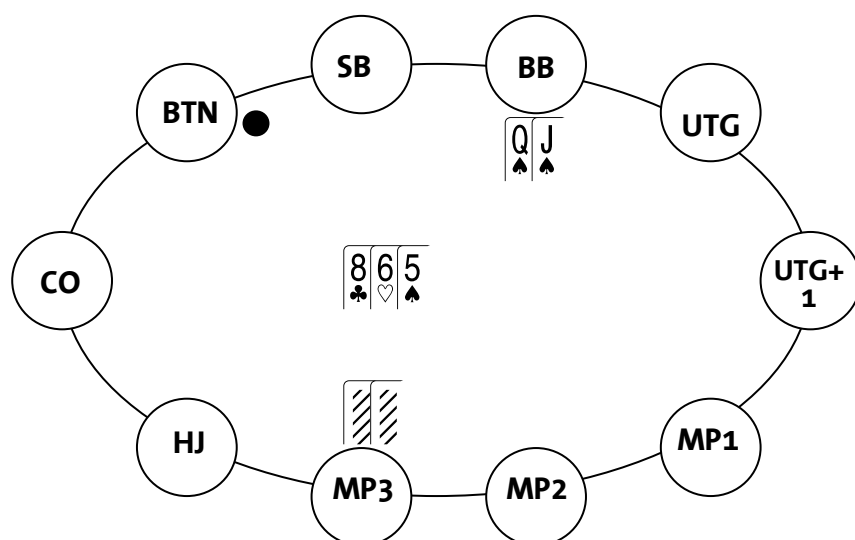
В целом, вы всякий раз должны разыгрывать свои руки более или менее одинаково, но, тем не менее, время от времени вы можете разнообразить свою игру какими-то другими линиями. Если вы всегда чекаете с рукой А3 на борде 364, то ваши оппоненты смогут быстро догадаться, каким образом им следует вести себя против вас. Чтобы не допустить этого, вам необходимо разнообразить свою игру. В последующих разделах я расскажу вам о наиболее стандартных линиях игры с каждым типом руки, но не забывайте время от времени видоизменять свою игру, чтобы не оказаться слабым игроком, которых профессионалы любят эксплуатировать.

Блефовый лид-бет против префлоп рейзера

Лид-бет против префлоп рейзера, известный также как донк-бет, является мощным оружием при его разумном использовании. Когда игроки применяют нетипичные линии, и ваша рука не представляет

никакой ценности, то обычно вам следует фолдить. По меньшей мере, первые несколько раз. Со временем, приспособившись к игре противников, вы сможете определить диапазон, с которым они так играют, но первые несколько раздач вы почти всегда будете вынуждены проигрывать банки.

Предположим, все игроки за столом имеют глубокие стеки, кто-то повышает и вы коллируете в позиции большого блайнда с рукой $Q\heartsuit J\spadesuit$. Если на флоп выйдет что-то вроде $8\clubsuit 6\heartsuit 5\spadesuit$, то это отличная ситуация для того, чтобы поставить лид-бет в префлоп рейзера, поскольку такой борд обычно здорово попадет в диапазон колд-коллера, и редко усилит диапазон префлоп рейзера.



Если оппонент заколлирует, и на терне появится дама или валет, то он вряд ли будет в состоянии правильно оценить ситуацию, и нередко оплатит вашу руку. Кроме того, у вас есть бэкдорное флэш-дро, которое время от времени позволит вам выиграть крупный банк. Если ваш противник повысит на флопе, то вы легко можете сбросить, поскольку наверняка будете знать, что позади его диапазона. Вообще, мне нравится лид-бетить, когда у меня есть рука, которая имеет хоть какое-то эквити на случай колла, несмотря на то что, как правило, она будет позади диапазона префлоп рейзера. Я стараюсь не использовать данный прием на голом блефе или со слабой готовой рукой. Если вы

ставите лид-бет со слабой готовой рукой, то можете оказаться в скверной ситуации на последующих улицах.

Лучше всего этот прием работает против тех игроков, которые умеют быстро сдаваться. Как правило, это тайтовые пожилые игроки. Я бы не советовал вам показывать такую игру против молодых агрессивных игроков, поскольку они склонны рейзить ваш лид-бет на достаточно широком диапазоне. Вам следует выяснить, против кого из игроков такие стилы сойдут вам с рук, а кто будет активно сопротивляться.

Как и при любой другой разновидности блефа, здесь крайне важно уметь правильно балансировать свой диапазон. Если вы будете использовать этот прием исключительно на голом блефе, то игроки быстро поймут это и станут раз за разом делать рейзы против вас. Время от времени, вы можете лид-бетить как с сетом, так и с сильной полу-блеф рукой. Если ваши противники начнут рейзить, то вы можете сделать еще одно повышение, создав для них сложную ситуацию.

Я не часто использую лид-беттинг, но когда это происходит, то обычно он срывает. Вам следует иметь огромный арсенал различных трюков, чтобы заставлять противников теряться в догадках. Как только ваши противники начнут думать, что понимают ваши действия, начните сбивать их с толку, используя в своей игре случайные элементы, такие как лид-беты.

Блефовые рейз и чек-рейз

Некоторые игроки любят использовать на флопе блефовые чек-рейзы. К примеру, кто-то делает рейз, и игрок коллирует без позиции с рукой типа QJ. На флоп приходит A84 и колд-коллер играет чек-рейзом, предполагая, что его оппонент выбросит все, кроме туза или более сильной комбинации. Несмотря на то, что в этом есть доля правды,

многие игроки не станут делать ставку со слабой рукой, не попав во флоп. Кроме того, вы никогда не будете знать, есть ли у противника слабый туз, с которым он будет готов сдаться на последующих улицах, или же у него сильная рука, которую он не выбросит ни при каких обстоятельствах.

Если вы ошибетесь, дав блефовый рейз или чек-рейз, то это будет стоить вам огромного количества фишек. Предположим, кто-то сделал рейз до 3bb и вы коллировали с J♠T♠. На флоп пришли K♦5♣4♥. Ваш оппонент поставил контбет в размере 6bb и вы повысили до 17bb. Мне не нравится такая ситуация, потому что если противник ответит вам коллом, то на терне вы не будете знать, с какими картами ваш противник будет вновь отвечать на вашу ставку. Кроме того, если вы попадете в валета или десятку, то не будете знать, стоит ли вам продолжать блефовать или же лучше прочекасть, поскольку на терне у вас появилось какое-то шоудаун вэлью. Вы вкладываете 20bb в попытке выиграть 12bb, имея при этом незначительное вэлью на случай колла. В подобной игре мало хорошего. Я редко разыгрываю свои сильные руки подобным образом по той причине, что редко так блефую.

Обычно я буду чек-рейзить с JT на борде 873, поскольку здесь у меня полу-блеф рука с шестью аутами, дающими топ-пару, плюс четыре аута, которые превращают мою руку в натс. Мне вполне комфортно разыгрывать большинство полу-блеф рук, включая эту. Дополнительного эквити, которое вы можете получить, собрав замаскированную сильную руку, вполне достаточно чтобы, маргинальный блеф превратился в легкий полу-блеф. Но это не значит, что флоатинг, о котором мы поговорим в следующем разделе, является менее привлекательной линией, когда вы играете в позиции.

Когда вы играете без позиции, то чек-рейз с сильным дро имеет массу достоинств. Как правило, вы не должны играть чек-колл без позиции, потому что вам будет трудно получить все фишки, если ваше дро закроется. Когда вы чек-рейзите на флопе с намерением ставить на

большинстве тернов, то вам необходимо иметь четкий план на случай, когда ваше дро закроется, а также, если карта терна не поможет вам.

Флоат

Флоат представляет собой колл на флопе, с намерением забрать банк на последующих улицах. Против игроков, которым нравится применять флоат, играть очень непросто. Вы никогда не будете знать силу руки вашего противника, поскольку опытный флоатер может коллировать с сильными руками, слабыми готовыми руками, и на чистом блефе. К примеру, если кто-то повышает до 3bb и я коллирую в поздней позиции, то, как правило, мой диапазон колла будет довольно широк. Если выйдет флоп, такой как 873 и оппонент поставит контбет, то я по-прежнему буду коллировать его ставку на очень широком диапазоне. Если он прочекает терн, и я поставлю, то и здесь у меня будет очень широкий диапазон. Как только я сделаю ставку на терне, у большинства игроков будет сложное решение о колле со средними парами или хуже, и многие не захотят коллировать мою ставку. В данном примере я мог бы иметь 88, AA, 76, T9, QJ, 54 или какие-то другие случайные руки. В подобных ситуациях сила моей руки не имеет никакого значения, поскольку я знаю, что смогу выиграть банк, поставив на терне.

Другим отличным примером флоата является ситуация, когда кто-то повышает, вы коллируете в поздней позиции, и на флоп приходит Axx. Если ваш оппонент поставит контбет, то вы можете коллировать на довольно широком диапазоне, особенно если у вас есть ауты, дающие гатшот. Дело в том, что большинство игроков будут чек-фолдить на терне, если у них не окажется туза, и в то же время, с их точки зрения, он вполне может оказаться у вас.

Это яркий пример применения чистого блефа, который стоит вам незначительных денег. Допустим, кто-то повысил до 3bb, и вы сыграли

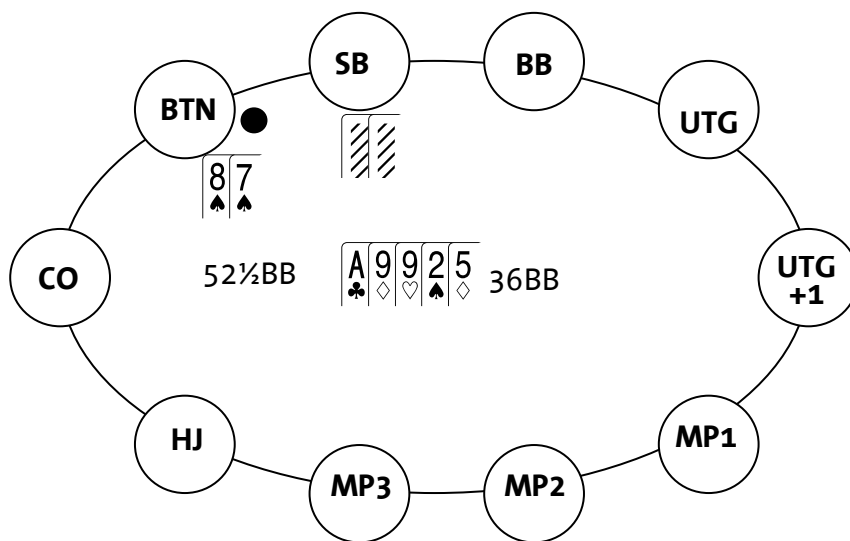
коллом с 54. На флопе Ахх противник поставил bbb, и вы дали рейз до 17bb. На данный момент, вы вложили в банк 20bb. Если противник сыграет коллом или поставит 3-бет, то в среднем вы будете терять по 20bb в каждой подобной ситуации. Вместо этого вы можете коллировать его ставку на флопе, намереваясь забрать банк на одной из последующих улиц. Допустим, на терне появляется бланковая карта, противник чекает, и вы ставите 11bb. Это будет стоить вам тех же денег, что и рейз на флопе, однако теперь у вас есть гораздо лучшее представление о наличии туза у вашего противника. Если бы он действительно у него был, то, скорее всего, он продолжал бы ставить на терне. Вы с уверенностью можете фолдить, если оппонент поставит на терне, так как наиболее вероятно, что у него есть готовая рука.

Флоатинг на флопе не обязывает вас играть на терне. Если ваш оппонент продолжает ставить, то обычно вы должны выбрасывать, потому что вполне очевидно, что у него есть рука. Не становитесь жертвой идеи о том, что, внося деньги в банк, вы должны сделать все, что только возможно, чтобы выиграть его. Иногда вам просто следует сдаться.

Флоатинг без позиции, как правило, является сложной игрой, поскольку ваш оппонент зачастую будет пот-контролировать на терне с целью коллировать на любом ривере. Кроме того, вы нередко можете поймать себя на мысли что неплохо бы сыграть чек-рейзом терна, поскольку это выглядит сильно, но получив колл, вы будете вынуждены играть и на ривере, испытывая искушение внести в банк огромное количество фишек, не имея никакого эквити. Проще говоря, не применяйте флоат без позиции.

Существует также линия, которую можно назвать отложенным флоатом. Такое происходит, когда вы флоатите на флопе, чекаете на терне и ставите на ривере после чека противника. Подобная линия здорово работает, поскольку позволяет вам изобразить топ-пару со слабым киккером. Если вы будете в состоянии найти ситуацию, когда диапазон противника будет состоять исключительно из слабых рук, то почти всегда будете с легкостью забирать банки.

Допустим, вы рейзите до 2,5bb из позиции баттона с рукой $8\spadesuit 7\spadesuit$, и при этом размер вашего стека составляет 70bb. Малый блайнд 3-бетит до 7,5bb. Вы коллируете, и на флоп приходит $A\clubsuit 9\spadesuit 9\heartsuit$. Ваш оппонент ставит 10bb и вы коллируете. На терне появляется $2\spadesuit$, противник чекает, вы также берете ответный чек, изображая тем самым туза. На ривер приходит $5\diamond$. Ваш оппонент снова чекает. Здесь вы можете поставить небольшую ставку, примерно в полбанка или 16bb, и довольно часто заберете себе приличное количество фишек.



Обратите внимание, флоп не дает никакого дро. Это значит, что коллируя контбет противника, вы изображаете туза, девятку или флоат. После вашего ответного чека на терне многие противники исключают флоат из вашего диапазона. На ривере вы делаете ставку, что выглядит как вэлью-бет. Заметьте, когда ваш противник чекает на терне и ривере, в его диапазоне, как правило, не будет туза или девятки, и если он захочет посмотреть вашу руку, то это всегда будет для него хиро-коллом. В целом, это очень выгодная линия.

Когда вы подозреваете, что кто-то флоатит против вас, то вам следует переключиться в режим чек-колл по всем улицам с достойной готовой рукой, или же запустить несколько баррелей на голом блефе. Предположим, вам известно, что ваш противник типичный флоатер, которых вы часто можете встретить в турнирах с высоким бай-ином. Вы

ставите на флопе с воздухом, и ваш оппонент коллирует. Если вам известно, что он часто флоатит флоп, то продолжайте ставить и на терне. Обычно, второго барреля вполне достаточно, чтобы заставить противника сдаться. Если же он заколлирует и эту ставку, то можете не сомневаться, что у него имеется готовая рука.

Вам следует действовать иначе, когда вы знаете, что противник флоатит с намерением чек-рейзить на терне. Блефуя, вы рискуете потерять огромное фишек, однако вам следует время от времени применять этот вариант против игроков, которые флоатят регулярно.

Если у вас есть сильная рука, то вы никогда не должны чек-рейзить на терне против флоатера, потому что должны хотеть, чтобы противник продолжал ставить. Вы не хотите довольствоваться лишь одной ставкой. Поэтому, на терне вам следует коллировать, и затем чек-рейзить на ривере. Это может выглядеть несколько пассивно, но, если ваш противник использует чересчур замысловатые линии, то, он, скорее всего, зарядит еще одним бетом на ривере.

Возможно, вы заметили, что я ожидаю, что другие игроки, применяя флоат, будут переигрывать свои руки, в то время как сам я надеюсь задешево выйти из игры, если флоат не удался. Дело в том, что сыграв чек-коллом, или поставив на флопе и терне, ваш противник, фактически, заявил о наличии готовой руки, и поэтому вы можете быть абсолютно уверены, что она у него есть. Вам не следует увлекаться подобной игрой, потому что вы можете не только заработать, но и потерять огромные деньги.

Контбеттинг

Ошибочный контбеттинг зачастую является одним из самых главных ликов у слабых игроков. Когда вы повышаете на префлопе, и на

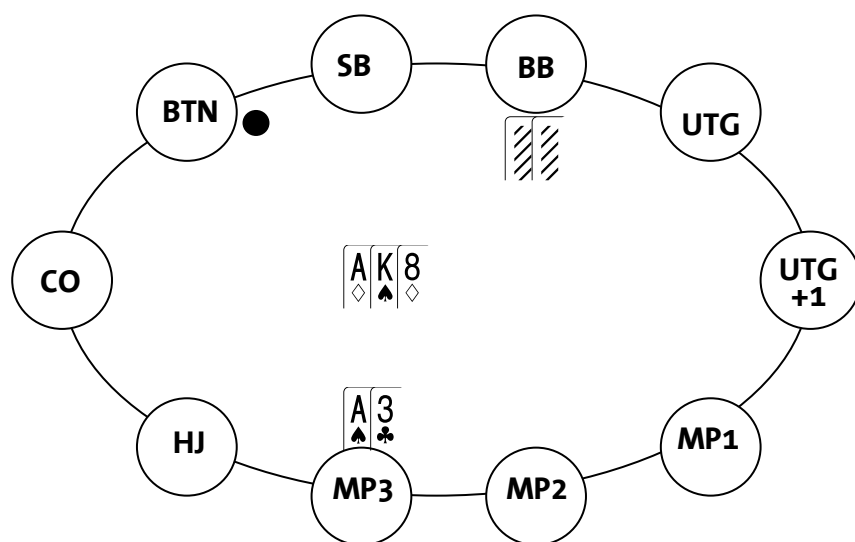
постфлопе очередь следующего хода переходит к вам, то, как правило, вам следует ставить от 1/2 до 3/4 банка. Вы должны это делать по ряду причин. Как правило, я ставлю контбет примерно в 85% случаев, что выше, чем у большинства других игроков. В любой продолженной ставке практически нет недостатков. Это самая дешевая блефовая линия из всех возможных, и в тоже время отличный способ построить банк с сильной рукой. Если у вас есть сильная рука, то вам следует начинать строить банк. Самой простой способ реализовать эту идею – это сделать ставку. Если вы не попадаете во флоп, то обычно хотите, чтобы ваш противник сбросил. Опять же, самый простой способ реализовать эту идею – сделать ставку. Любой игрок не попадет во флоп примерно в 2/3 случаев, а это значит, что большинство банков только и ждут, чтобы их забрали. Если вы забираете больше, чем та доля, которая принадлежит вам в тех банках, в которых оба игрока не имеют равным счетом никакой руки, то вы сможете заметить, как ваш стек будет стабильно расти.

Хорошо известно, что, когда вы оказываетесь на флопе, то не попадаете в него примерно в 65% случаев. То же самое относится и к вашим противникам. Предположим, вы рейзите с $9\spadesuit 6\spadesuit$ из средней позиции и вас коллирует большой блайнд с рукой $K\heartsuit T\heartsuit$. На флоп приходит $J\spadesuit 7\clubsuit 3\diamondsuit$. Оппонент чекает. В подобной ситуации вы должны ставить всякий раз, когда у вас нет шоудаун вэлью. Вообще, на борде J73 я буду ставить в любой рукой, с которой повышал на префлопе. Всегда делайте ставку на борде с одной высокой картой, и двумя низкими. Такие борды обычно выглядят как A74, K52, Q84 и т.д. Большинство игроков станут продолжать только в том случае, если у них окажется топ-пара и иногда средняя пара. Надеюсь, вы начинаете понимать, как ставка размером в 2/3 банка позволяет вам довольно быстро забрать его. Помните, что ваша ставка не означает, что у вас нет шоудаун вэлью. Вы также должны ставить всякий раз, когда здорово попадете во флоп. Это еще один способ добавить фишек к своему стеку.

Теперь вам нужно выяснить, какого размера делать ставку. В целом, на сухих бордах, где не так много дро, вам следует ставить примерно 1/2 банка, и на дровяных бордах, с большим количеством дро, вы должны ставить несколько больше, около 3/4 банка. Вам следует использовать такой бетсайзинг по той причине, что ваши противники будут чаще выбрасывать на сухих бордах, поскольку в них сложнее попасть. Однако, если борд дровяной, они чаще будут цепляться за него, таким образом, вам следует ставить несколько больше, чтобы удержать их от продолжения со слабыми готовыми руками. Делайте контбет в диапазоне от 1/2 до 3/4 банка, потому что это позволит вам строить банк, когда вы попадете во флоп, и при этом вы не будете рисковать большим количеством фишек, когда флоп пройдет мимо.

Некоторые игроки обычно делают так называемую «пробную ставку» размером около 1/3 банка, чтобы узнать, где они находятся, когда флоп не помогает им, или же если он дает им слабую готовую руку. Ставки с целью получения информации в безлимитном холдеме неприемлемы, особенно в дорогих турнирах, поскольку противники редко дадут вам точную информацию. Я всегда использую одни и те же размеры ставок, чтобы скрыть информацию о силе своей руки. По мере того, как стеки становятся все более короткими, вы можете ставить контбет чуть меньшего размера, от 2/5 до 2/3 банка, поскольку с сильной рукой такие небольшие ставки позволяют вам легко забрать стек противника, и в то же время вы рискуете гораздо меньшей суммой, когда блефуете.

Существует не так много ситуаций, когда вам не следует ставить контбет. В целом, если флоп дает вам слабую готовую руку, например, такую как топ-пара с плохим киккером, сильную вторую или среднюю пару, то обычно вам следует чекать, потому что если вы поставите и столкнетесь с рейзом, то окажетесь в непростом положении. Предположим, вы делаете рейз с $A\spadesuit 3\clubsuit$ из средней позиции, и ваш оппонент на большом блайнде коллирует. На флоп приходит $A\diamondsuit K\spadesuit 8\diamondsuit$.



Ваш оппонент чекает. В данной ситуации вы либо сильно впереди, либо сильно позади. Если вы поставите и противник сделает рейз, то на терне, как правило, вы столкнетесь с большой ставкой и будете вынуждены вложить много денег в банк, либо сфолдить с возможно лучшей рукой. Кроме того, ваш оппонент может сыграть чек-колл с лучшим тузом, позволяя вам вэлью-бетить с худшей рукой. В целом, от подобной ситуации можно ожидать мало хорошего. Поэтому, здесь вам просто следует взять ответный чек. Если после этого ваш противник поставит на терне, то вы можете коллировать эту ставку, а также коллировать ставку на ривере, так как ваша рука для него выглядит хуже, чем есть на самом деле, и к тому же он может вэлью-бетить с королем. Более подробно мы говорили об этом в разделе «Пот-контроль».

Как правило, вы должны склоняться к чеку на бордах, которые плохо связаны с вашим диапазоном с точки зрения оппонента, и, вероятно, связаны с диапазоном колла вашего противника. Предположим, вы повышаете из средней позиции, и ваш оппонент думает, что вы станете рейзить из этой позиции только лишь с высокими картами и парами. Большой блайнд коллирует и на флоп приходит $8\spadesuit 7\heartsuit 6\clubsuit$. Если у вас нет большой пары, то этот флоп вам определенно не понравится. И даже если есть, вы не сможете выдержать большого давления. Если противник прочекает, то вы всерьез должны рассмотреть вариант ответного чека. Вам все еще необходимо время от времени ставить со

слабыми руками, потому что иногда у вас окажется T9, и вы хотите получить оплату от этой руки. Однако, нередко вы должны ожидать рейза или по меньшей мере колла от агрессивного игрока, просто потому, что этот флоп очень плохо подходит вашему диапазону рейза. На таком флопе, я предлагаю вам в большей степени склоняться к чеку, нежели к ставке.

Когда вы рассматриваете возможность поставить контбет, то вам следует помнить о балансе своих действий. Несмотря на то, что вы почти всегда должны ставить на сухих бордах, таких как Q74 или K94, потому что ваш противник будет часто сдаваться в подобных ситуациях, вы также должны ставить и на дровяных бордах, таких как 8♠7♠6♣ или J♦9♦7♠ примерно в половине случаев, корректируя частоту контбета в зависимости от вашего противника. Поскольку вы попадете во флоп примерно в 33% случаев, то будете блефовать лишь в 17% случаев. Если, не попав во флоп, вы берете ответный чек, то вам также иногда следует чекать, когда на флопе вы соберете сильную руку. Ваши противники должны знать, что у вас не всегда будет слабая рука, когда вы играете чек. Я балансирую это, делая ответный чек со слабыми готовыми руками, имея при этом намерение коллировать ставки противника вплоть до шоудауна. Несмотря на это, время от времени вы должны разыгрывать в подобной манере очень сильную руку, такую как натс.

Позиция является важным фактором при принятии решения о продолженной ставке. Я предпочитаю ставить на флопе несколько чаще, когда позиция у меня отсутствует, потому что не имею преимущества в понимании того, что мой противник намеревается сделать. Но, тем не менее, вам все же необходимо время от времени чекать. Обычно, я склонен к тому, чтобы чекать с приличной готовой рукой, которая редко будет напугана страшной картой. Например, KQ на Q73 борде, или на флопе, который будет ужасным для моего диапазона. Будучи в позиции, вы должны в большей степени склоняться к чеку со слабыми готовыми руками, а также чекать на бордах, которые плохо подходят вашему диапазону, и в то же время вы будете уверены, что сможете

забесплатно увидеть карту терна. Если вы играете без позиции и чекаете, то большинство хороших игроков будут ставить на всем своем диапазоне, зачастую вынуждая вас выбросить лучшую руку. Против таких агрессивных игроков, на флопе вы должны чаще чекать с приличной готовой рукой с намерением коллировать все их ставки вплоть до ривера, потому что они будут думать, что ваш чек означает слабость.

Одним из мощных оружий, которое редко использует большинство игроков, является отложенный контбет. Допустим, вы делаете рейз с QJ из средней позиции, и большой блайнд коллирует вас. На флоп приходит 975. Ваш оппонент чекает, и вы также берете ответный чек. Если ваш оппонент прочекает терн, то, независимо от карты, которая появится на терне, вы можете быть уверены, что у него слабая рука. В такой ситуации вы должны ставить постоянно. Когда ваш противник дважды делает чек, то почти всегда это указывает на то, что у него слабая рука, с которой он сфолдит на незначительную агрессию. Это линия отлично работает даже в том случае, когда у вас отсутствует позиция. Если вы повышаете с той же рукой QJ и получаете колл от баттона, то на флопе 975 время от времени вы можете сыграть чек, несмотря на то, что обычно я буду брать инициативу и ставить на флопе, играя без позиции. Если ваш противник также прочекает, то вы должны стремиться к тому, чтобы сделать ставку на любой карте терна, потому что если бы ваш оппонент имел хоть что-то, то вероятно он поставил бы на флопе. Если вас заколлируют в обеих ситуациях, то попытайтесь прочесть своего оппонента и понять, коллирует ли он со слабой рукой или все же с достаточно сильной, с которой будет коллировать еще один баррель. Если вы почувствуете слабость, вновь делайте ставку. Во втором томе мы больше поговорим о теллсах, которые позволяют вам прочесть противника.

Говоря о теллсах, следует заметить, что если вам известно о том, что флоп помог вашему оппоненту, а вам нет, то вам всегда следует чек-фолдить. Чтобы играть подобным образом, вы должны очень хорошо

прочитать своего оппонента, и если вы сможете это сделать, то это сэкономит вам огромное количество фишек. Также, всякий раз, когда вам известно, что флоп не помог вашему противнику, вы можете ставить и спокойно забирать банки. Наконец, когда у вас монстр, и ваш противник также, вероятно, имеет сильную руку, вы можете безжалостно вэльюбетить его, и тем самым выигрывать огромные банки. Оппонент, против которого я играл на одном из WSOP турниров начинал тяжело дышать, когда на флопе у него появлялась какая-то более или менее приличная рука. Играя против такого игрока, я выжидал 5 секунд, прежде чем поставить контбет, чтобы определить, есть ли у него рука. Всякий раз, когда он начинал тяжело дышать, я чекал, он ставил, и я выбрасывал свои карты. Пару раз он даже показал мне свои сеты. Всегда приятно, когда противник говорит мне, что я хорошо играю.

Если вы знаете, что ваш противник агрессивный игрок, который ставит контбеты на каждом флопе, то должны понимать, что его ставки равным счетом не дадут вам никакой информации о силе его руки. Некоторые игроки предполагают, что ставка означает топ-пару или более сильную комбинацию. Такое просто невозможно. Против некоторых игроков я полагаю, что раздача начинается только тогда, когда те поставили контбет на флопе. Всякий раз, когда такое будет происходить, я стану атаковать их продолженные ставки. В идеале было бы здорово, если бы у вас был какой-то определенный теллс на каждого из них, который даст вам понять, помог им флоп или нет.

На одном из WPT событий я столкнулся с игроком, который довольно успешно шел по ходу всего турнира. Довольно быстро я понял, что тот часто ставит контбеты, и мало кто из игроков может что-либо предпринять по этому поводу. Я решил разыграть с ним несколько банков в позиции, чтобы понять, смогу ли я прочитать его. Случилось так, что каждый раз, когда он ставил контбет, а это происходило в 100% случаев, он смотрел на меня, когда имел слабую руку, и смотрел на флоп, когда у него оказывалась сильная рука. Я отлично провел остаток дня против него, и наконец выбил его из турнира, когда он сделал рейз,

и я заколлировал с парой 77. На флоп вышло 732. Он прочекал, и я был уверен, что флоп не подошел ему, поэтому также взял ответный чек. На терне появился туз, и он сразу же перестал смотреть на меня. В тот момент я догадался, что у него туз. Он поставил, а я сделал рейз. Он быстро запустил с АК, и я выбил его из турнира. Если вы сможете хорошо прочитать своих оппонентов, особенно тех, с кем разыгрываете множество банков, то увидите, как фишки рекой потекут в ваш карман.

Некоторые из лучших игроков стараются переиграть меня, если я часто ставлю контбет. Для меня в этом мало хорошего, потому что обычно они имеют позицию, и до того момента, как очередь дойдет до них, они смогут увидеть, буду я ставить или нет. Если на флопе они решаются флоатить, то вы должны ставить второй баррель с любой слабой рукой, изображая сильную руку, а с сильными руками играть чек-колл, предоставив противникам возможность блефовать против вас. Некоторые игроки станут рейзить на флопе. Против таких игроков вы не должны постоянно контбетить, потому что единственный способ противостоять этим рейзам – коллировать все их ставки вплоть до ривера. Таким образом, реже применяйте контбет против них, и не бойтесь коллировать с топ-парой, так как у таких игроков диапазон рейза на флопе будет довольно широким. Вы должны быть уверены, что они стараются обыграть вас. Если вы тайтовый игрок, то большинство оппонентов просто не станут связываться с вами. Будьте внимательны и всегда старайтесь определить диапазон противника. Тогда вы сможете найти оптимальную линию против каждого игрока.

Некоторые оппоненты будут играть очень прямолинейно против ваших контбетов. Они станут рейзить всякий раз, когда попадут во флоп, и наоборот, выбросят карты, если флоп им не подошел. Против таких игроков делайте ставку небольшого размера, потому что это позволит вам получить информацию по самой низкой цене. Вы можете применять данный бетсайзинг, не опасаясь того, что противники приспособятся к этому и станут переигрывать вас в подобных ситуациях. Опять же, вы должны быть уверены, что в состоянии правильно

прочитать своего противника, потому, что если вы считаете, что игрок не пытается обыграть вас, но, тем не менее, он раз за разом делает рейзы в ответ на ваш контбет, то в итоге вы обнаружите, что теряете огромное количество фишек.

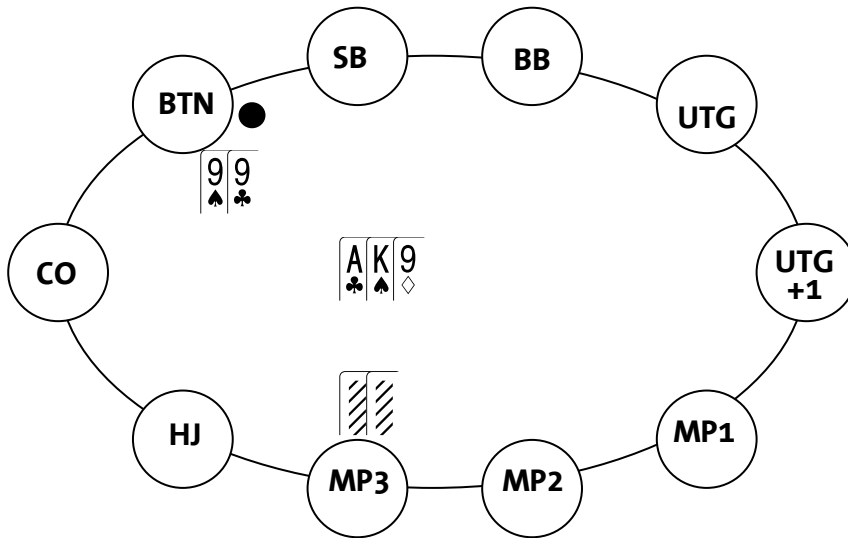
Подводя итог вышесказанному, следует заметить, что когда вы думаете, что у вашего оппонента есть слабая рука, то вы должны делать ставку и забирать банк, кроме тех случаев, когда у вас сильная рука, которой не страшна никакая карта терна. Всякий раз, когда у вас слабая рука на флопе, который здорово подходит вашему диапазону и вряд ли усиливает диапазон вашего соперника, вам следует ставить. Чекайте только в том случае, если борд действительно ужасен, либо если вы планируете чек-коллить до шоудауна с рукой типа топ-пары с плохим киккером. Даже не смотря на это, порой вам следует ставить. Делайте частые контбеты, и вы заметите, как быстро растет ваш стек. Некоторые игроки интересуются, почему у меня всегда много фишек. Секрет в том, что противники позволяют мне красть банки без шоудауна на протяжении всего турнира.

Рейз и чек-рейз на флопе

Иногда вам зайдет сильная рука, и вы захотите быстро сформировать большой банк. В подобной ситуации рейз или чек-рейз на флопе будет отличным решением. Поскольку я не люблю чек-рейзить на голом блефе, это существенно сокращает количество ситуаций, в которых я стану чек-рейзить для вэлью, потому что я всегда беспокоюсь о том, чтобы мои линии были сбалансированы хотя бы наполовину. Таким образом, я буду делать чек-рейзы с довольно узким диапазоном.

Когда вы делаете вэлью рейз или вэлью чек-рейз, то всегда хотите, чтобы у вашего противника оказалась сильная рука. Предположим, тайтовый игрок, который никогда не выкинет топ-пару, делает рейз из

средней позиции, и вы на баттоне коллируете его с парой 9♠9♣. На флоп приходит A♣K♠9♦.



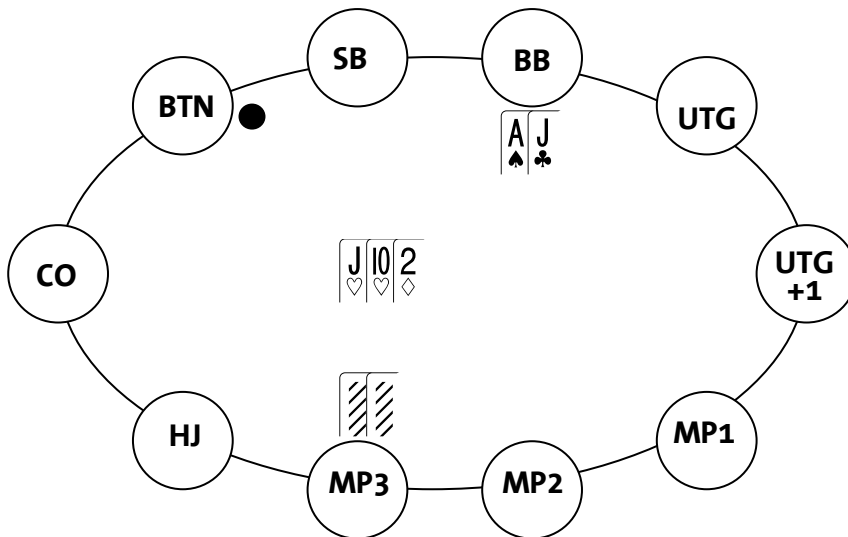
Возможно, флоп здорово подошел диапазону опен рейзера, поскольку нередко там окажутся различные тузы. Если противник поставит контбет, то вы всерьез должны задуматься о том, чтобы сделать рейз. Если у него действительно есть туз, то зачастую он будет склонен к тому, чтобы вложить в банк огромное количество денег, не понимая, что в этом случае он тянет вмертвую. Если вы играете на блайндах, и у вас отсутствует позиция, то вы можете сделать вэлью чек-рейз.

Если у вас отсутствует позиция, то вы можете чек-коллить на флопе с намерением дать чек-рейз на терне с рукой 99 на АК9 борде. Это может оказаться наилучшей линией игры против игроков, которые всегда ставят два барреля, если их противники проявляют слабость, коллируя ставку на флопе. Если на терне вы сталкиваетесь с рейзом или чек-рейзом, то это значит, что оппонент имеет сильную руку. Опасайтесь таких ситуаций, чтобы не лишиться огромного количества фишек.

Слабые игроки могут рейзить и чек-рейзить с такими руками, как топ-пара. Это является одним из их самых больших ликов. Рейз с топ-парой на флопе обычно превращает сильную руку в блеф, поскольку большинство думающих игроков будут продолжать только с теми руками, которые определенно сильнее топ-пары. Кроме того, вы

окажетесь в ужасном положении, если на флопе в ответ на ваш рейз противник сделает ре-рейз.

К примеру, вы на большом блайнде с рукой $A\heartsuit J\clubsuit$ коллируете рейз в $3bb$ от игрока из средней позиции. У каждого из вас по $100bb$ в стеке. На флоп приходит $J\heartsuit T\heartsuit 2\spadesuit$.



Оппонент ставит $5bb$, и вы чек-рейзите его до $15bb$. В подобной ситуации, если оппонент ответит вам коллом, или станет повышать еще дальше, то ваши дела плохи. Обратите внимание, что на терне может появиться огромное количество плохих карт, убивающих вашу топ-пару. Любая черва, A, K, Q, T, 9, 8 или 7 может дать вам сильную, но в то же время хуже, чем у противника, руку. Если соперник в ответ на ваш рейз поставит 3-бет, то вы почти всегда должны фолдить, однако многие слабые игроки готовы к тому, чтобы сыграть на стек с топ-парой и топ-киккером. Понятно, что в этом примере вы почти всегда будете биты, когда противник будет готов вложить в банк огромное количество фишек. Если вместо AJ у вас окажется JT, то вам необходимо внести в банк как можно больше фишек, поскольку у вашего оппонента может оказаться оверпара, топ-пара или даже дро, с которыми он будет готов отгрузить весь свой стек. В целом, когда вы замечаете, как кто-то из игроков рейзит на флопе с топ-парой, то просто дождитесь руки, которая бьет ее, и постарайтесь внести в банк как можно больше денег.

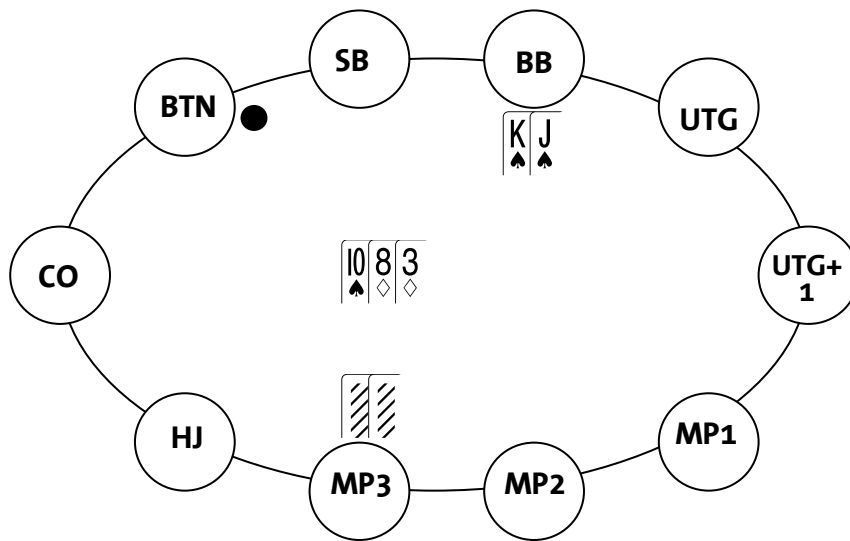
Проще говоря, я не делаю частых рейзов на флопе только потому, что на флопе сложно поймать очень сильную руку, а также по той причине, что редко блефую. Сохраняя банк достаточно маленьким, вам будет проще прочитать своего соперника, и на последующих улицах вы сможете извлечь существенное вэлью, когда ваше преимущество будет просто огромным.

Лид-бет против префлоп рейзера

В разделе о блефе вы узнали, что лид-беттинг в префлоп рейзера является отличным способом время от времени забирать банки. Несмотря на то, что я редко использую донк-беты, некоторые игроки довольно успешно используют этот прием.

Когда вы играете без позиции и не являетесь префлоп рейзером, то ваша стандартная линия – это чек. Это уже настолько привычно, что все остальные линии выглядят несколько странно. В связи с этим, большинство игроков имеют не так много опыта игры против игроков, которым нравится донк-бетить. Многие хорошие игроки используют донк-бет более, чем в 30% случаев, разыгрывая таким образом очень широкий диапазон, несмотря на то, что в нем будут как сильные, так и полу-блеф руки. Кроме того, они понимают, что лучше всего донк-бетить с теми руками, с которыми не следует коллировать или чек-рейзить.

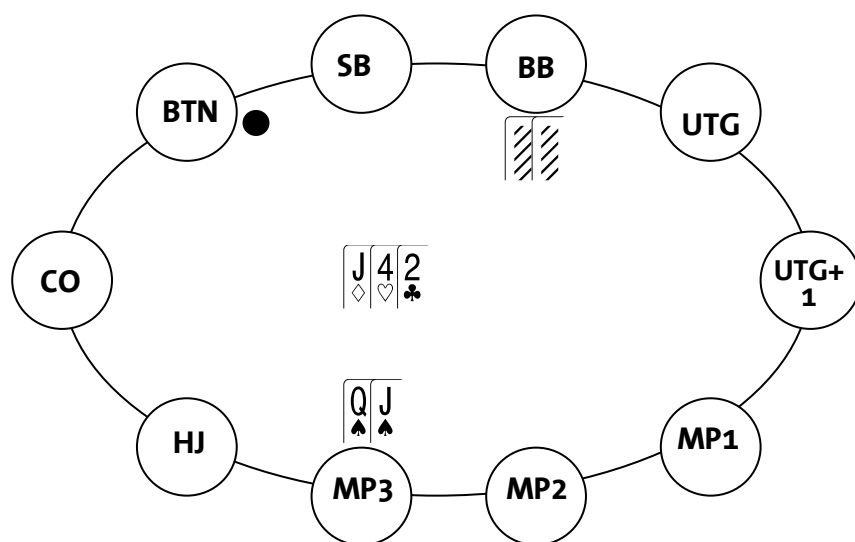
Допустим, вы на большом блайнде с рукой $K\heartsuit J\spadesuit$ коллируете рейз из средней позиции. На флоп приходит $T\spadesuit 8\diamondsuit 3\diamondsuit$.



В данной ситуации стандартной линией будет чек-фолд или, возможно, чек-рейз. Донк-бет также неплохой вариант, поскольку в этом случае вы просто полу-блефуете. Имея незначительное фолд-эквити, вы можете получить маргинальную прибыль из типичной чек-фолд ситуации. Тем не менее, данная линия игры здорово раскачивает дисперсию, и может быть как хорошей, так и плохой, в зависимости от особенностей оппонентов за вашим столом.

Коллируйте донк-беты только с теми руками, с которым будете рады добраться до шоудауна, например с топ-парами, и делайте рейз или фолд со слабой рукой. Если у вас хорошая полу-блеф рука, то обычно вам следует рейзить. К примеру, вы делаете рейз из средней позиции с QJ, большой блайнд коллирует и вы вдвоем смотрите флоп J42. Если противник поставит лид-бет, то, как правило, колл будет хорошим решением.

В то время как ваш оппонент может иметь некоторые слабые дро, вы должны быть рады проколлировать все его ставки вплоть до ривера, позволяя ему блефовать. В той же ситуации, но с рукой 89 вы должны склоняться к рейзу, поскольку у вас нет никакого шоудаун вэлью. Другой вариант – заколлировать ставку на флопе с намерением повисить на терне, но для меня неприемлемо рисковать огромным количеством фишек, оставляя себе некомфортный размер стека.



Слабые игроки нередко используют донк-беттинг, когда их руки имеют маргинальное шоудаун вэлью, например средняя или нижняя пара с хорошим киккером, или топ-пара с плохим киккером. Такие игроки донк-белят в префлоп рейзера, чтобы получить информацию о силе своей руки. В этом случае вы должны ошарашить их плохой новостью, сделав безжалостный рейз. На одном из WPT турниров я принимал участие в одной из раздач, когда все еще имели стеки по 300bb. С рукой T♦6♦ я сделал рейз из катOFFа, и большой блайнд заколлировал меня. На флопе J52 противник поставил 4bb в банк, размер которого на тот момент составлял 6bb. Я понял, что мой оппонент один из тех, кто любит донкать со слабой рукой, и сделал рейз до 16bb. Подумав немного, он заколлировал. Терн 8. Он прочекал, и я поставил около 24bb в банк, размер которого составлял 38bb. Опять немного подумав, он все же сфолдил, показав мне валета, и заявил, что был в курсе того, что его рука слабее. Он говорил в довольно грубой манере, и сказал мне тогда, что я потерял огромное вэлью, разыгрывая свою руку таким способом. Он так и не понял, что его рука была очевидна, в то время как я мог позволить себе рейзить на довольно широком диапазоне. Вероятно, он думал, что у меня топ-пара с лучшим киккером или более сильная комбинация. Таким образом, если кто-то говорит вам, что имеет слабую руку, то постарайтесь убедить его в том, что у вас монстр, и просто заберите вложенные им фишки.

Игра в 3-бет поте

В 3-бет потах динамика раздачи меняется самым кардинальным образом. Обычно вам следует придерживаться более прямолинейной игры, поскольку банки становятся слишком большими, и особенно, когда ваш собственный стек относительно мал. Если же ваш стек по-прежнему достаточно глубок, то вы можете позволить себе рейзить на блефе или флоатить флоп, но вы не должны делать это слишком часто.

Например, если игрок рейзит до 3bb и в его стеке 150bb, то поставив 3-бет с рукой $8\spadesuit 7\spadesuit$, вы практически всегда должны ставить контбет, независимо от вашей позиции, потому что, сделав 3-бет, вы тем самым изображаете довольно широкий диапазон сильных рук, таких как AA, АК и $8\spadesuit 7\spadesuit$. Если на флоп выйдет A63, вы можете изобразить АК, если выйдет флоп 872, вы можете изобразить 87, если выйдет флоп 742, вы можете изобразить пару AA. Нет ничего плохого в том, что вы используете любую возможность забрать банк размером в 20bb.

Если вы делаете рейз, и кто-то 3-бетит вас из позиции, то вы окажетесь в более трудном положении, потому что противник будет забирать все банки, в которых вы не смогли усилиться. Таким образом, вы чаще должны склоняться к тому, чтобы чек-рейзить с полу-блеф руками, монстрами и время от времени на голом блефе, а также чек-коллить с хорошими готовыми руками и руками типа средней пары. Будьте готовы к тому, чтобы выбросить слабые готовые руки, если противник продолжает оказывать на вас давление.

Вы окажетесь в более выгодном положении, если оппонент, который 3-бетит вас, не имеет позиции. Игроки, делающие 3-бет на блайндах, обычно имеют более сильную руку, нежели когда они 3-белят в поздней позиции, что позволит вам забрать некоторые банки, когда на борде будут карты низкого достоинства. Если на флопе ваш оппонент сделает ставку, то вы крайне редко должны склоняться к тому, чтобы дать рейз, поскольку он будет продолжать ставить исключительно с сильными

руками, а со слабыми обычно сыграет чек-фолд на терне. Я советую вам часто применять флоат, особенно если борд не усиливает предполагаемый диапазон 3-беттора и фолдить, если флоп для вас ужасный. Если оппонент чекает на терне, то не стесняйтесь ставить всякий раз, когда он это делает. Если же он продолжит ставить, то вы можете коллировать с хорошими готовыми руками, или сдаваться со слабыми.

Как разыгрывать любой тип руки

В этом разделе я расскажу вам о том, как разыгрывать любой тип руки, когда у вас есть позиция, и когда она у вас отсутствует. Хочу заметить, что это лишь общие рекомендации. Если вы хотите выигрывать в дорогих покерных турнирах, то время от времени вам следует варьировать свои линии. Линии розыгрыша, о которых я расскажу ниже, являются моей стратегией по умолчанию. Во всех приведенных примерах вы будете иметь дело с одним противником. В следующем разделе мы рассмотрим игру с несколькими игроками.

Когда вы в позиции и делаете рейз на префлопе, то продолжайте ставить на флопе с сильными готовыми руками, такими как натс, флэш, стрит, сет, две пары или хорошей топ-парой. Делайте полублефовые ставки с нижней парой, например A3 на борде K73. Кроме того, вам следует ставить, если флоп не усилил вас, а также со всеми полу-блеф руками. Делайте ставки на большинстве бордов, которые вряд ли усилили руку вашего соперника.

Руки, с которыми лучше всего чекать, это топ-пара с плохим киккером, средняя пара и нижняя пара довольно высокого ранга, такая как A9 на флопе KQ9. Также вам следует чекать, когда вы понимаете, что борд, скорее всего, усиливает диапазон колла вашего противника и в то же

время нисколько не усиливает вашу руку. Если на префлопе вы рейзите с $A\spadesuit 3\spadesuit$, и оппонент коллирует в позиции большого блайнда, то на флопе $9\diamond 8\diamond 7\diamond$ берите ответный чек. Если этот борд не подошел вашей руке, то есть вероятность, что он смог усилить диапазон вашего оппонента, таким образом, вам лучше всего сдать.

Если вы находитесь в позиции, но не являетесь префлоп рейзером, и противник делает ставку, то с хорошим дро вам следует дать полублефовый рейз. Кроме того, повышайте с сильными готовыми руками, такими как натс, флэш, стрит или двумя парами. Вы не должны делать частых рейзов на голом блефе. Вы можете рассмотреть вариант рейза со слабой рукой, если считаете, что у вашего оппонента также слабая рука. Коллируйте с руками типа топ-пара, средняя или низкая пара, несмотря на то, что рейз со слабой парой иногда может иметь определенный смысл, поскольку в некотором роде вы превращаете ее в полу-блеф. Сдавайтесь на флопах, которые не усиливают вас, особенно если вам кажется, что этот флоп помог вашему оппоненту. Если вам известно, что ваш противник склонен к частым контбетам, но на терне играет прямолинейно, то, безусловно, вам следует флоатить на флопе с намерением забрать банк на более поздних улицах.

Если у вас есть позиция и префлоп рейзер чекает на флопе, то вы должны ставить на очень широком диапазоне, с любой парой или более сильной комбинацией, а также с руками, у которых есть несколько аутов на случай колла. Обычно это будут гатшоты или оверкарты. Кроме того, вам следует ставить со всеми хорошими дро. Чекайте с руками типа А-хай, поскольку они имеют незначительное шоудаун вэлью относительно диапазона чека вашего оппонента. Если у вас нет ничего, и при этом вы считаете, что ваш оппонент готов сдать на флопе, то сделайте ставку и попытайтесь забрать банк. Если вы думаете, что оппонент пытается перехитрить вас или же пот-контролит с приличной готовой рукой, то чекайте и сдавайтесь, или же делайте ставку на терне в зависимости от действий вашего противника.

Если вы являетесь префлоп рейзером, и при этом у вас отсутствует позиция, то ставьте контбет на очень широком диапазоне, включая натс, флэш, стрит, сет, слабая топ-пара (такая как 98 на 852 борде), средняя пара, низкая пара, любое приличное дро, а также любые гатшоты с оверкартами. Делайте ставку всякий раз, когда считаете, что флоп не усиливает руку противника. Чекайте с большими топ-парами типа АЗ при А95 борде, с руками, которые либо далеко впереди, либо далеко позади, например, с парой QQ на Ахх борде, а также тогда, когда флоп не усиливает вас, но в то же время, вполне вероятно, усиливает диапазон противника. Если вашему противнику известно, что вы часто контбетите, то он будет пытаться переиграть вас, поэтому на флопе играйте пассивно, потому что вряд ли вам хотелось бы оказаться в такой ситуации, когда вы ставите со второй парой и в ответ получаете рейз. Просто играйте чек-колл по всем улицам.

Если вы не являетесь префлоп рейзером, и при этом у вас отсутствует позиция, то склоняйтесь к чек-рейзу только с очень сильной рукой, такими как флэш, стрит, сет или сильным дро. Коллируйте с руками типа топ-пара, средняя пара, время от времени с низкими парами и слабым дро, таким как 87 на 962 борде. Сдавайтесь всякий раз, когда флоп не помогает вам.

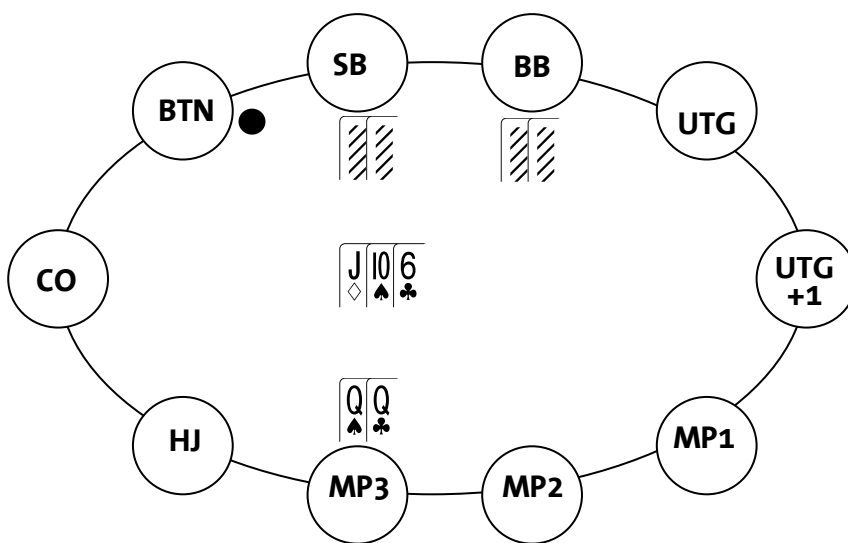
Опять же, это лишь общие рекомендации. Не существует рекомендаций, которые позволят вам узнать, как играют ваши оппоненты. Как только вы научитесь хорошо читать диапазоны каждого игрока, то сможете выбрать наиболее оптимальную линию в любой из раздач.

Игра в мультивэй потах

Когда вы делаете рейз на префлопе и вас коллирует два или больше игроков, то в этом случае вам следует действовать очень осторожно,

чтобы на постфлопе не вложить огромное количество фишек в случае, когда шансы на победу незначительны. Поскольку пот-оддсы становятся крайне привлекательными, готовые руки теряют свою ценность, в то время как ценность сильных дро значительно возрастает.

Один из моих учеников сыграл раздачу, в которой он сделал рейз до 3ббс парой QQ из средней позиции, и оба блайнда заколлировали его. Размер стека каждого игрока составлял примерно 60bb. Вышел флоп J♦T♠6♣. Блайнды прочекали, а мой ученик сделал стандартный контбет размером в 6bb. Игрок на малом блайнде, подумав пару минут, запушил, а большой блайнд после коротких раздумий также пошел олл-ин. Мой ученик заколлировал, объясняя это тем, что его шансы составляют 2,5 к 1, и таким образом он не обязан выигрывать слишком часто, плюс ко всему он все еще может быть впереди своих оппонентов.



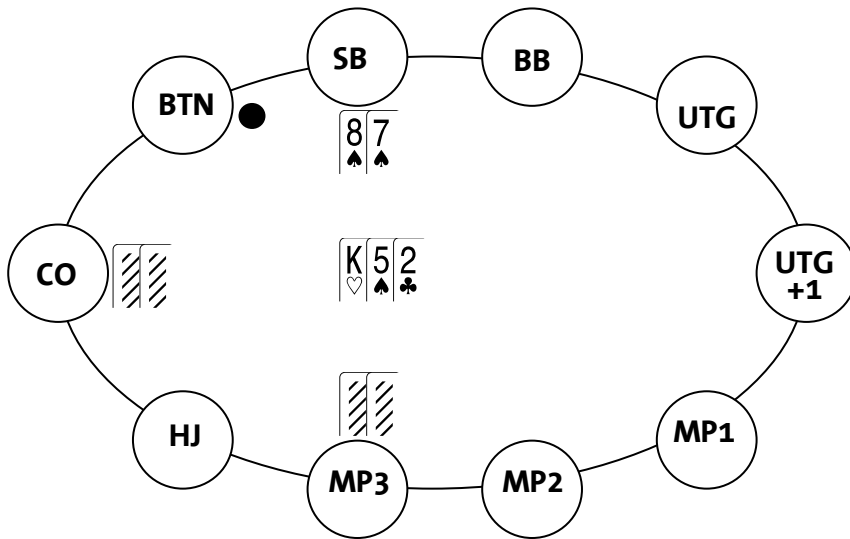
Несмотря на то, что это действительно так, по крайней мере, у одного из оппонентов нередко будет рука, которая бьет пару QQ. Как только первый игрок пошел олл-ин, колл с парой QQ будет стандартным решением, поскольку первый игрок не всегда будет иметь хорошую руку. Но после пуша второго игрока, вы можете быть уверены, что у него либо монстр-дро, либо две пары, либо более сильная комбинация. В итоге первый игрок показал AJ, второй пару бб, с которой и забрал себе банк. Для того чтобы совершить овер-колл, что означает колл после

того, как кто-то поставил, и другой игрок ответил ему коллом, вам необходимо, чтобы ваша рука была намного лучше, чем обычно.

В целом, вы должны реже ставить контбет, если на флопе оказывается много игроков. Если в банке есть три игрока, включая вас, то вы должны блефовать на любом флопе, который подходит вашему диапазону. Представим, что вы рейзите из ранней позиции с $J\spadesuit T\spadesuit$, баттон и большой блайнд коллируют вас. На флоп приходит $A93$. Этот флоп здорово подходит диапазону опен рейза из ранней позиции, таким образом, вы можете продолжать ставить. На борде, таком как 765 , вам следует чекать. Если вы получили топ-пару или более сильную комбинацию, то можете с радостью ставить. Вы также можете спокойно ставить контбет с более слабыми руками, такими как средняя или низкая пара, с которыми вы бы, скорее всего, чекали против одного оппонента. Дело в том, что если кто-то из игроков ответит на вашу ставку в мультивэй поте, то можете быть абсолютно уверены, что у него есть рука, которую он репрезентует.

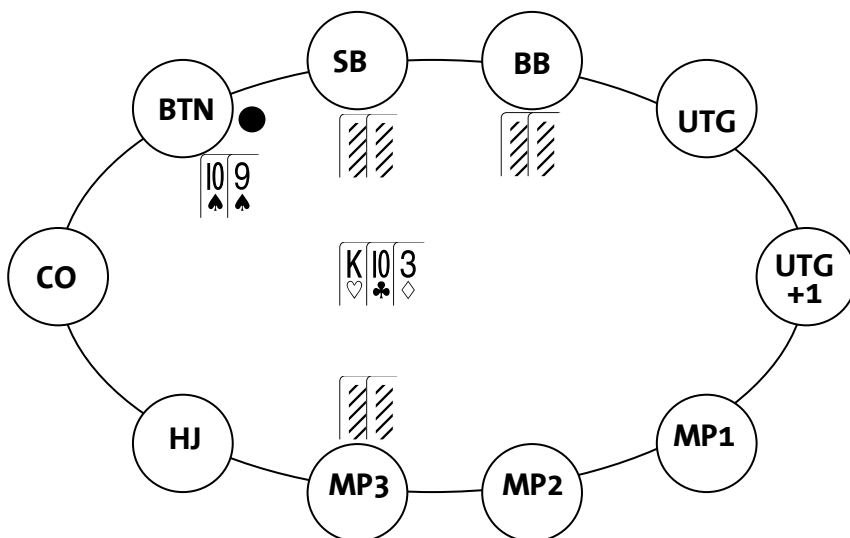
Вам следует играть более прямолинейно, если на флопе окажется еще больше игроков. Если флоп смотрят четверо игроков, то я буду контбетить только с готовыми руками. Даже если выйдет флоп, такой как Axx , то несмотря на то, что в моем диапазоне может оказаться множество тузов, я все равно буду чек-фолдить, если флоп не усилит мою руку.

Поскольку большинство игроков понимают, что они должны придерживаться прямолинейной игры в мультивэй потах, то время от времени вы можете эксплуатировать эту точку зрения, чтобы забрать огромное количество фишек. Предположим, что каждый игрок имеет в своем стеке по $150bb$. Кто-то рейзит из средней позиции, катOFF коллирует, и вы тоже делаете колл с $8\spadesuit 7\spadesuit$ из позиции малого блайнда. На флоп приходит $K\heartsuit 5\spadesuit 2\clubsuit$. Вы чекаете, и опен рейзер ставит. После недолгих раздумий, катOFF коллирует. В подобной ситуации, особенно если вам хорошо известно, что ваши оппоненты слабые игроки, вам следует задуматься о рейзе.



Вы должны использовать эту линию лишь в очень редких случаях, но если в каждом турнире вы сможете успешно применить ее хотя бы один раз, то в результате будете выигрывать достойное количество фишек.

В мультивэй потах ваша позиция имеет важное значение, и не только по отношению к баттону, но и к тому, кто делает ставку. Предположим, один из игроков делает рейз, и вы коллируете с $T\spadesuit 9\spadesuit$ в позиции баттона. Оба блайнда также делают колл. На флоп приходит $K\heartsuit T\clubsuit 3\spadesuit$.



Если блайнды прочекают, а рейзер поставит, то вам всерьез следует подумать о фолде, потому что здесь вы должны беспокоиться о двух игроках, сидящих следом за вами.

Даже несмотря на то, что вы играете в позиции баттона, два игрока все еще действуют после вашего хода. Если бы у вас была лучшая относительная позиция, то вы могли бы попытаться разыграть свою руку, однако в данной ситуации фолд, очевидно, будет наилучшим решением. Колл в данном случае также не плох. Проблема в том, что если один из блайндов сыграет коллом, то вы окажетесь в неудобной позиции на терне. Даже если оба блайнда выбросят свои руки, вы все равно будете озабочены тем, есть ли у опен рейзера король или какая-то более сильная комбинация. Поэтому в данной ситуации для вас нет ничего хорошего.

В банках с большим числом игроков, слабые игроки обычно не выходят за рамки привычных им линий, в то время как креативные, агрессивные игроки время от времени разбавляют свою игру контбетами на широком диапазоне, и действуют таким образом, будто играют против одного игрока. В таких ситуациях попытайтесь выяснить диапазон каждого оппонента, и вы здорово преуспеете. Но, тем не менее, не позволяйте своей чрезмерной фантазии запускать необдуманные блефы.

Глава 7

Игра на терне

Добравшись до терна, вы должны иметь четкое представление о том, как ваша рука стоит относительно диапазона вашего противника. При этом крайне желательно, чтобы ваш противник располагал довольно скудной информацией о силе вашей руки. Если вы активно используете позиционное преимущество, то к тому моменту, как окажетесь на терне, вы четко должны определить, сможете ли заставить своего противника сбросить карты, или же он намерен добраться до шоудауна. Терн является той улицей, на которой вы будете иметь значительную прибыль. В то же время, большинство игроков будут допускать самые крупные ошибки именно на терне. В этой главе я помогу вам разобраться с этой сложнейшей улицей.

Ставьте, когда они чекают

Если ваш оппонент чекает терн, то, как правило, не имея достойного шоудаун вэлью, вам следует ставить. К примеру, это может быть слабая топ-пара или сильная средняя пара. Это выглядит очень расплывчато, но в целом довольно сложно ошибиться, когда вы ставите с сильной рукой. Второй блефовый баррель также является отличной стратегией, потому что большинство игроков могут коллировать контбет на флопе, предполагая, что вы ставите со слабой рукой. Как правило, ставка на терне является великолепным решением, но только в тех ситуациях, где у вас имеется четкий план действий на тот случай, если ваш оппонент склонен коллировать все подряд.

Предположим, вы повышаете с ТТ из средней позиции, и большой блайнд коллирует. На флоп приходит АТ2. Если ваш оппонент прочекает, то ставьте обычный контбет. Это не лучшая ситуация для слоуплея, и кроме того, у вашего противника может оказаться сильная рука, типа Ах. Также, ваша рука довольно уязвима по отношению к дро, вроде КQ, КJ, и QJ. Кроме того, если у соперника такая рука как QJ и он попадет в даму или валета, то маловероятно, что вы соберете с него много денег. Поэтому, ставьте обычный контбет. Если ваш оппонент заколлирует, то на терне вам опять нужно сделать ставку, поскольку наиболее вероятно, что ваш оппонент держит туза. В подобной ситуации вы можете исключить десятку из его диапазона, потому что две из них находятся у вас, и одна уже лежит на флопе. Если на терн придет король, дама или валет, и ваш оппонент сыграет чек-рейзом, то обычно вам следует коллировать, и также коллировать ставку противника почти на всех картах ривера. Если у него действительно закрылся гатшот, то вам просто не повезло. Тем не менее, на терне вы должны ставить, потому что в диапазоне противника, как правило, будет туз, с которым он станет коллировать все ваши ставки вплоть до ривера, отдавая тем самым вам множество фишек.

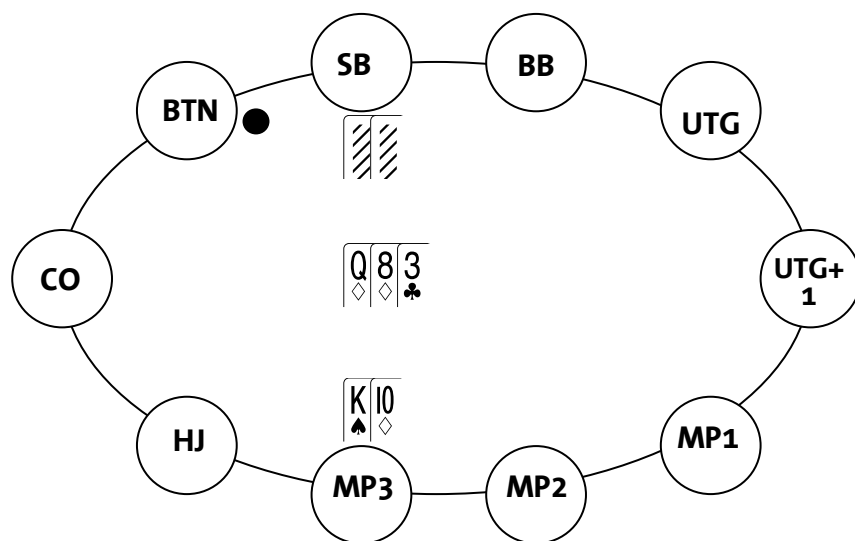
Имея вместо пары ТТ руку типа QJ на таком же борде, вы должны склоняться к тому, чтобы опять ставить на терне, поскольку на флопе ваш противник может коллировать также и с десяткой. Если повезет и ривером выйдет король, то вы выиграете много фишек. Коллируя ставку флопа и терна, ваш оппонент, как правило, будет иметь достойную руку, и, вероятно, заплатит вам кучу денег, если на ривере вы сделаете большую ставку. Время от времени вам может попасться упрямый противник, который на ривере покажет десятку. И в этом случае, помимо короля вас также может спасти любая дама или валет. В целом, вам следует ставить независимо от того, есть у вас натс или нет. Некоторые противники могут быть достаточно тайтовыми, способными выбросить туза в ответ на вашу агрессию на терне.

Еще одна отличная ситуация для ставки на терне возникает тогда, когда ваш оппонент является префлоп агрессором, затем ставит контбет, вы коллируете и он чекает на терне. Если он рейзит на префлопе и вы коллируете его в позиции баттона с рукой J♠T♠, то, как правило, на таком флопе, как 876 вы должны либо коллировать его контбет, либо делать рейз. Если вы просто коллируете его ставку на флопе, и на терне ваш противник чекает, то здесь вам обычно следует ставить, при том условии, что картой терна не будет являться туз, король или дама. Если ни одна из этих карт не выйдет на терне, то вы вправе рассчитывать на частый фолд со стороны соперника. Если же он заколлирует вашу ставку на терне, то будьте готовы вовремя остановиться, поскольку противник может предположить, что вы тянете дро и в таком случае он, скорее всего, будет коллировать ставку ривера. Если вам известно, что ваш оппонент не склонен к пот-контролю или использованию сложных линий, то вам следует ставить на терне и пытаться забрать банк всякий раз, когда он чекает после того, как проявил агрессию на префлопе, особенно если у вас отсутствует шоудаун-вэлью.

Ну и последняя ситуация, в которой вам следует рассмотреть второй баррель, возникает, когда карта терна резко меняет структуру борда. Допустим, вы рейзите с K♠T♦ и ваш оппонент коллирует в позиции малого блайнда. На флоп приходит Q♦8♦3♣. Ваш оппонент чекает, вы ставите и он коллирует. Если на терне появится туз или король, то вновь делайте ставку. Это довольно интересный момент, потому что когда появляется король, то вы надеетесь, что ваш оппонент будет думать, что вы блефуете, а когда появляется туз, то надеетесь, что он положит вам туза. Так или иначе, это отличный способ балансирования своих действий.

Ставьте на терне, поскольку обе эти карты самым кардинальным образом меняют структуру борда. Если у вашего противника есть дама, то это значит, что у него больше нет топ-пары. Средние пары также становятся еще более слабыми. Если предположить, что вместо КТ у вас окажется 54, то вы все равно должны ставить на терне, потому что с

приходом туза или короля вы вправе рассчитывать на то, что ваш противник сделает фолд.



Когда на терн выходит карта, дающая стрит или флэш, то вы должны ставить как на голом блефе, так и с реально собранным флэшем или стритом. Предположим, на префлопе вы дали рейз с рукой $Q♠J♠$ и вышел флоп $5♠4♠2♦$. Если вы дадите ставку на флопе, и ваш противник ответит коллом, то на терне вам следует ставить независимо от того, попадете вы во флэш или нет, так как карта терна в любом случае будет менять структуру борда. Обратите внимание, что в данном примере топ-пара на флопе редко будет оставаться топ-парой на терне. Кроме того, вы всегда будете иметь некоторое эквити, так как у вас есть флэш-дро и оверкарты. Если вместо $Q♠J♠$ у вас окажется $Q♦J♥$, то вы все равно должны ставить на большинстве карт терна по той причине, что борд будет существенно меняться.

В некоторых ситуациях агрессивные противники будут пытаться выдавить вас из раздачи, когда на терне появится опасная карта. Большинство страшных карт на самом деле не являются таковыми против них. Если на префлопе вы рейзили с AQ и кто-то коллировал вас на баттоне, то вы должны ставить всякий раз, когда на флоп придет $Q64$. Если на терне появится король, то вам следует чекать. Не потому, что вы боитесь короля, а потому что хотите спровоцировать оппонента на блеф.

Время от времени у него действительно может оказаться король, но скорее всего он воспользуется страшной картой терна для того, чтобы запустить блеф. Если вы сыграли чек-коллом на терне, то также должны коллировать и ривер, поскольку борд уже не изменится в значительной степени и при этом вы до сих пор имеете достаточно сильную руку. Несмотря на то, что вы не боитесь короля, вам не следует чек-рейзить на терне в попытке собрать вэлью с противника, потому что в этом случае вы сильно рискуете превратить свою руку в дурацкий блеф.

Обратите внимание, что вы не должны продолжать ставить на терне с маргинальными руками, такими как топ-пара, поскольку столкнувшись с рейзом, вам будет трудно понять, насколько хороша ваша рука. Как и в приведенном выше примере с AQ, даже если терн является бланковым, вы должны чекать против большинства оппонентов, потому что, дав ставку и столкнувшись с рейзом, вы ровным счетом не будете иметь никакого представления о том, что вам следует делать дальше. Чек в подобных ситуациях является одной из разновидностей пот-контроля и будет сдерживать вас от игры в большом банке с рукой, которая теряет свое вэлью по мере того, как он становится все более крупным.

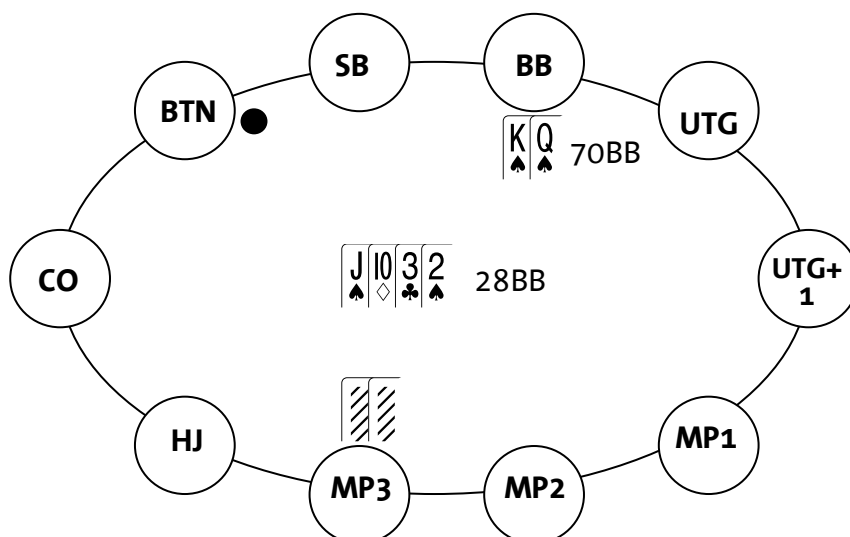
Чек-рейз на терне

Лично я люблю чек-рейзить на терне, когда предполагаю, что мой противник имеет сильную руку, в то время как моя рука гораздо сильнее. Время от времени я могу найти ситуацию, которая позволит мне сыграть чек-пуш с очень сильным дро. Когда вы чек-рейзите терн, то убедитесь, что не создаете себе условий, при которых будете вынуждены сдаваться на пуш с возможно лучшей рукой.

Когда у вас сильная рука и отсутствует позиция, то, как правило, вам необходимо брать инициативу в свои руки, чтобы ваш противник не мог диктовать цену по ходу всей раздачи, но помимо этого вам нужно не

спугнуть его. Вы можете сделать это, поставив лид-бет на флопе, или сыграв чек-рейзом на флопе или терне. Если вы считаете, что ваш противник имеет слабую руку, то единственным возможным вариантом собрать с него вэлью является чек-колл по всем улицам в надежде, что он будет блефовать. Склоняйтесь к чек-рейзу, когда думаете, что у противника сильная рука, такая как $K\heartsuit J\spadesuit$ на борде $K\heartsuit J\spadesuit 7\heartsuit 3\spadesuit$, в то время как у вас $6\heartsuit 5\spadesuit$, так как он редко выбросит две пары и любая пиковая карта на ривере может стоить вам больших денег.

Другая отличная ситуация для чек-рейза на терне появляется тогда, когда у вас есть сильное дро. Если каждый игрок имеет достаточно глубокий стек, примерно около 80bb, и кто-то рейзит из средней позиции, то на большом блайнде вам обычно следует просто коллировать с рукой $K\heartsuit Q\spadesuit$. Если на флоп придет $J\heartsuit T\spadesuit 3\clubsuit$, то вы можете поставить лид-бет, сыграть чек-рейз или чек-колл. Допустим, вы решили сыграть чек-колл, и ваш оппонент ставит 4bb в банк, размер которого составляет 7bb. На терне появляется $2\heartsuit$, в результате чего структура борда дает вам флэш-дро, OESD и оверкарты. Вы чекаете и оппонент ставит 13bb в банк размером 15bb.



Это отличная ситуация для того, чтобы сыграть чек-рейз олл-ин, потому что если оппонент решится на колл, то ваше эквити, как правило, будет составлять около 40%. Кроме того, противник достаточно часто будет выбрасывать, предполагая, что вы поймали что-то вроде сета и не

хотите видеть ривер, поскольку на ривере может появиться огромное количество плохих карт, уничтожающих ваш сет.

Эта раздача может выглядеть совсем по-другому, если эффективный размер стека составляет 300bb. Когда на терне вы делаете чек-рейз, то вам надо повышать примерно на 45bb, тем самым внося в банк 52bb из имеющихся 300bb. Проблема в том, что если ваш противник запушит, то вы едва ли будете иметь подходящие шансы для колла. Делая чек-рейз на терне в таких глубоких стеках, вы будете вынуждены либо выбрасывать свою руку, либо часто запускать блефовый баррель на ривере. Очевидно, это не самый лучший способ разыграть свою руку. Обычно, когда стеки еще достаточно глубоки, наилучшим решением на терне будет чек-колл. Когда у вас сильное дро, то это вовсе не значит, что вы постоянно должны вносить в банк кучу денег.

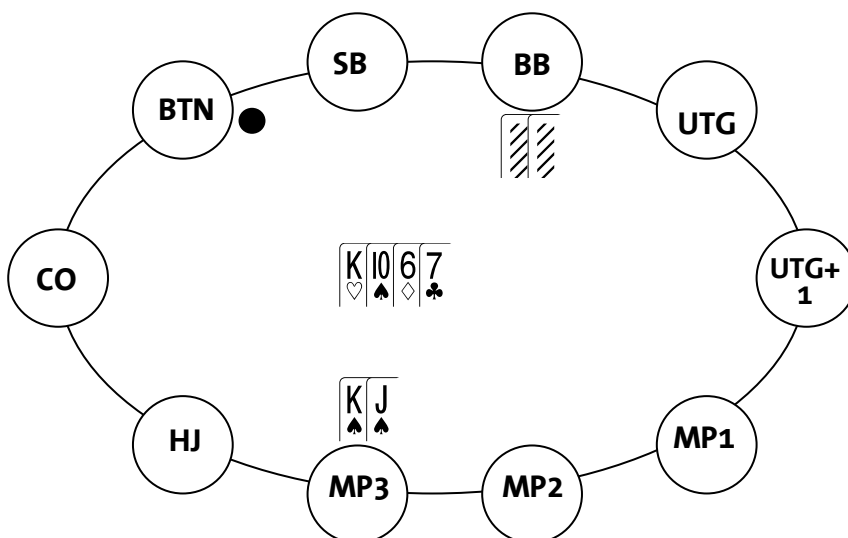
Последняя ситуация, когда чек-рейз на терне может стать отличным решением, возникает тогда, когда вы сталкиваетесь с противником, который будет заряжать два барреля всякий раз после того, как вы сыграете чек. Против такого рода игроков вы можете чек-коллить флоп практически с любой рукой, не имеющей шоудаун-вэлью, такой как слабое дро, имея при этом намерение дать блефовый чек-рейз на любой карте терна. Опять же, вы должны хорошо знать своего оппонента и быть уверенным, что блефуя, вы не рискуете значительной частью своего стека.

Чек-рейз на терне создает видимость сильной руки независимо от предыдущих ваших действий. Некоторые игроки будут всегда предполагать, что у вас натс, и станут выбрасывать большинство своих рук. Тем не менее, вам следует убедиться, что вы не слишком увлекаетесь этим. Это может превратиться в дорогостоящий лик, если ваши противники смогут заметить, что вы слишком часто используете подобную линию.

Когда вы сталкиваетесь с рейзом

Против большинства игроков, когда те рейзят на терне, вам следует сдаваться, если только у вас нет монстра. Профессиональные игроки выигрывают покерные турниры, забирая все маленькие банки, но рискуют большими суммами исключительно с сильной рукой. Таким образом, когда у вас слабая готовая рука, и вы сталкиваетесь с рейзом на терне, то почти всегда наилучшим решением будет фолд.

Предположим, вы делаете рейз с $K\spadesuit J\spadesuit$ из средней позиции и большой блайнд коллирует вас. На флоп приходит $K\heartsuit T\spadesuit 6\diamondsuit$. Оппонент чекает, и вы ставите стандартный контбет. На терне выходит $7\clubsuit$. Ваш оппонент чекает, и, вместо того, чтобы пот-контролировать, вы решаете сделать ставку. (В подобных ситуациях я предлагаю почти всегда делать чек, сохраняя контроль над размером банка, поскольку худшие руки вряд ли станут коллировать вашу ставку). Сталкиваясь с чек-рейзом, вам следует немедленно сдаться, потому что подавляющее большинство игроков будут повышать на терне со стритом, сетом или двумя парами. Задумайтесь о том, какой диапазон может быть у противника в подобной ситуации, и вы поймете, что в основном он будет состоять из сильных готовых рук.



Если вместо топ-пары у вас окажется сильная рука, такая как T7, дающая две пары, то и в этом случае я бы рассматривал вариант фолда, особенно если противник является пассивным игроком. Если вам известно, что ваш соперник лузовый и агрессивный игрок, способный на различные мувы в ситуациях как эта, то, как правило, вам следует коллировать все его ставки вплоть до ривера, надеясь, что тот блефует чаще, чем необходимо. Тем не менее, у стандартного тайтового игрока почти всегда окажется рука, которая бьет вас.

Если у вас рука 98, которая дает натс, и ваш оппонент делает рейз на борде, указанном выше, то вам всерьез следует рассмотреть вариант колла, поскольку на ривере ваш противник, как правило, будет заряжать еще одну ставку, и единственное, что вас может напугать, это карта, спаривающая борд. Если борд становится спаренным, то на ривере вам следует просто коллировать, однако если это будет бланковая карта, то вы можете смело дать рейз или пойти олл-ин. Поскольку, делая рейз на терне, ваш оппонент заявляет о сильной руке, то в этом случае вам следует действовать крайне осторожно, чтобы противник не смог прочесть вашу руку, если вы намереваетесь дать против него ре-рейз.

Я редко оказываюсь в подобных ситуациях, потому что на терне почти всегда пот-контролю со слабыми готовыми руками, такими как KJ на KT67 борде. Играйте с умом, и вы запросто избежите ловушек, которые оппоненты расставили для вас. Всегда думайте об их диапазонах, поскольку это позволит вам держаться подальше от неприятностей.

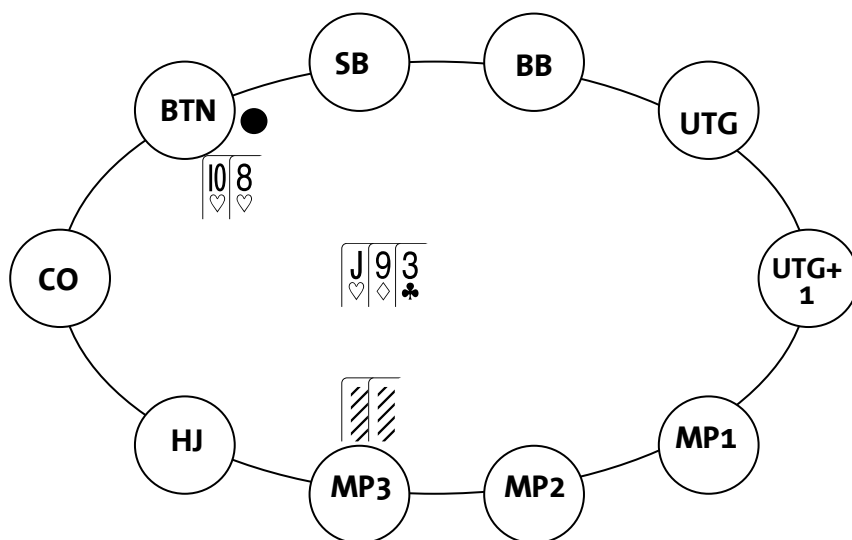
Колл на терне с дро рукой

В предыдущем разделе мы вкратце поговорили о том, когда вам следует чек-рейзить на терне с дро рукой. Здесь я расскажу вам о тех ситуациях, в которых, как правило, лучше коллировать с дро на терне, вместо того, чтобы заряжать полу-блефовую ставку. Основная причина,

по которой вам не следует рейзить на терне с дро рукой, заключается в том, чтобы не оказаться в ситуации, где соперник выдавит вас из банка, в котором у вас приличное эквити.

Предположим, у вас достаточно глубокий стек 150bb, и ваш оппонент делает рейз до 3bb из средней позиции. Вы коллируете в позиции баттона с рукой $T♥8♥$ и вдвоем смотрите флоп $J♥9♦3♣$.

Если ваш оппонент поставит контбет в размере 4bb, то вы просто должны коллировать его. Вы не хотели бы дать рейзом до 14bb и наблюдать за тем, как противник делает ре-рейз до 40bb. В кэш играх это не так проблематично, поскольку вы можете просто коллировать, чтобы посмотреть следующую карту, или же запустить в расчете на максимальное фолд-эквити, так как в случае поражения у вас всегда будет возможность докупиться. В турнире вам следует беспокоиться о выживании и держаться подальше от крупных полу-блефов, особенно если у вас не так много эквити на случай колла со стороны противника.

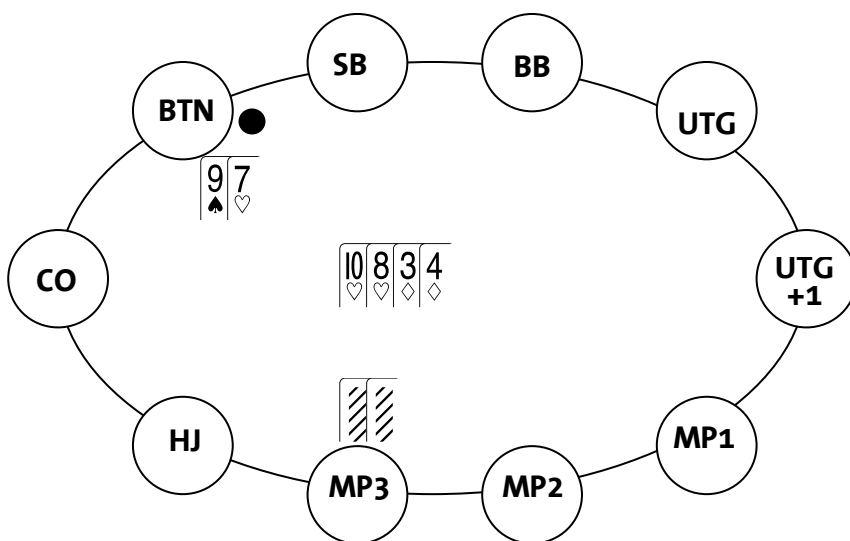


Итак, на флопе вы коллируете. Если на терне появится $4♦$ и ваш оппонент поставит 8bb, то, как правило, вам следует вновь коллировать его ставку. Если вы дадите рейзом до 25bb, то ваш оппонент может запустить или же просто сыграть коллом, в результате чего на ривере вы окажетесь в крайне непростой ситуации, где у вас появится искушение пойти на блеф против вероятно сильной руки. Таким образом, просто

коллируйте. Если противник поставит на ривере, который не дал вам стрита, то вы можете запросто сфолдить, потеряв всего 15bb. Если ваше дро закроется, то у вас появится возможность запустить, потому что после того как противник поставит на ривере, размер вашего стека будет не намного больше текущего размера банка. Если оппонент прочекает, то вы также можете прочекасть или рассмотреть вопрос о том, чтобы пойти в атаку, однако это решение в полной мере будет зависеть от вашего оппонента и его диапазона. Играя в турнире, абсолютно нормально сдаваться в некоторых подобных ситуациях так как, блефуя, вы тем самым рискуете большим количеством фишек, что, как правило, является плохой идеей.

Когда вы коллируете на терне с дро рукой, то вам заранее следует выяснить, какие карты лучше всего подходят для блефа на ривере, если противник прочекает. Как правило, вы должны рассматривать вариант блефа в большие оверкарты или карты, которые закрывают возможное дро.

Допустим, ваш оппонент со стеком в 200bb делает рейз до 3bb, и вы коллируете его в позиции баттона с рукой $9\spadesuit 7\heartsuit$. На флоп приходит $T\heartsuit 8\heartsuit 3\diamondsuit$. Оппонент ставит контбет в размере 4bb и вы коллируете. На терне появляется $4\diamondsuit$.



На терне оппонент ставит 8bb и вы коллируете. На данном этапе вам необходимо определить диапазон своего противника и решить, на какой карте ривера вы сможете заставить его сдаться, при том условии, что тот сыграет чек. Зачастую у него окажется десятка или оверпара. Если на ривер придет туз или король и ваш противник прочекает, то, вероятно, вам следует ставить, изображая тем самым флэш-дро, поймавшее ауты к старшей паре. Если на ривере появится черва, то вы должны ставить, изображая флэш. Если на ривер придет дама, то вы можете ставить, изображая J9, которые вполне могут оказаться в вашем спектре. Очевидно, вам следует ставить, если на ривер придет J или 6, которые дают вам стрит. Таким образом, несмотря на то, что в действительности у вас есть 6 чистых аутов, а не 8, поскольку J и 6 могут дать вам лишь второй натс, вы все еще вправе рассчитывать, что на ривере заберете этот банк достаточно часто. Если на ривере появится одна из ваших блефовых карт, и противник вновь сделает ставку, то, как правило, вам следует предположить, что у него есть рука, против которой вам следует немедленно сдаться. Не нужно блефовать раз за разом только потому, что вы промазали.

Чем слабее ваше дро, тем пассивнее вам следует его разыгрывать. Дело в том, что когда вы полу-блефуете, то должны заставить своего противника выбрасывать достаточно часто, чтобы показывать прибыль. Также, по мере того, как стеки игроков становятся все более короткими, полу-блеф пуш становится все более предпочтительным вариантом, потому что у вас будет огромное фолд-эквити и вам не придется беспокоиться о том, сколько фишек останется в вашем стеке. Кроме того, противникам будет крайне сложно заставить вас выбросить дро, если ситуация позволит вам пойти олл-ин с такой рукой. В турнирах, если у оппонента есть возможность дать солидным рейзом, который выбьет вас из раздачи, вам следует просто коллировать со своим дро. Однако, если у вас есть возможность пойти олл-ин, имея при этом приличное фолд-эквити, то следует поступить именно так.

Розыгрыш топ-пары на терне

Большинство игроков теряются, когда, разыгрывая на терне топ-пару или оверпару, сталкиваются с рейзом со стороны своих противников. Дело в том, что делая ставку на терне, они все еще думают, что у них лучшая рука. Вероятно, это самая простая ситуация в покере, которую можно легко избежать. Все, что вам нужно сделать – сыграть чек. Проблема в том, что, если вы продолжите против рейза терна, ваша топ-пара редко окажется лучшей рукой на ривере. Даже если противник чек-рейзит на очень широком диапазоне, например с сильным дро, топ-парой, двумя парами или более сильной комбинацией, то ваша рука все еще недостаточно хороша для продолжения, особенно если на терне противник делает ставку очень большого размера. Именно по этой причине пот-контроль на терне является наилучшим решением.

Допустим, в вашем стеке 150bb, и вы делаете рейз до 3bb с парой A♦A♥. Вас коллирует хитрый, агрессивный игрок из позиции малого блайнда. На флоп приходит J♦6♣3♠. Оппонент чекает и вы ставите 4bb. На терне появляется 9♣. Несмотря на то, что это карта не выглядит так страшно, вам все равно следует рассмотреть вариант ответного чека, потому что противник может сыграть чек-рейз с руками типа K♣Q♣, а также JJ, 99, 66, 33, J9, 96 и 63. Кроме того, он может чек-рейзить на голом блефе, потому что такой флоп, вероятно, не самым лучшим образом усиливает ваш диапазон. Так или иначе, ответный чек является наиболее предпочтительным вариантом, особенно если вам известно, что ваш оппонент в состоянии создавать неприятные ситуации, совершая чек-рейзы на довольно сбалансированном диапазоне.

Предположим, что в приведенном выше примере кто-то из игроков делает рейз из средней позиции, и вы с парой A♦A♥ 3-бетите его до 9bb из позиции катOFF, после чего противник коллирует. У вас обоих по 150bb в стеках. На флоп приходит J♦6♣3♠. Оппонент чекает, и вы ставите стандартный контбет в размере 12bb. Оппонент коллирует. На терне

появляется 9♣. Если ваш противник вновь прочекает, то вам также следует взять ответный чек с намерением коллировать ставку на ривере, поскольку на терне вы проявляете слабость, что спровоцирует блеф со стороны оппонента. По этой же причине, на ривере вам следует дать вэлью-бетом, если соперник прочекает на нем.

На терне вы можете рассматривать ставку с топ-парой только в тех случаях, когда борд достаточно сухой, или если думаете, что противник редко станет рейзить с дро рукой. Допустим, размер вашего стека составляет 200bb и вы рейзите до 3bb с A♥K♥. Игрок на позиции баттон отвечает вам коллом. На флоп приходит K♦5♣4♣. Вы ставите 5bb, и противник коллирует. Если на терне появится карта, не закрывающая большинство из возможных дро, такая как трефа, A, K, Q, J, T или 9, то вам следует вновь сделать ставку в надежде, что противник заколлирует вас с дро. Опять же, вы можете рассмотреть вариант чека, если вашему противнику свойственно делать частые рейзы с дро или готовыми руками. В целом, если вам кажется, что оппонент тянет дро, то не позволяйте ему увидеть бесплатную карту, особенно если у вас достаточно сильная рука. По сути, это лишь ставка для защиты, но я не фанат такой игры. Надеемся, что ваш оппонент достаточно часто будет выбрасывать руки, имеющие приличное эквити, но все еще станет коллировать с худшими готовыми руками. Если вам не известно, как действовать на терне с топ-парой, то, как правило, наилучшим решением будет чек в попытке задешево добраться до шоудауна.

Глава 8

Игра на ривере

Ривер - интересная улица, потому что если вы с точностью можете сократить диапазон вашего оппонента до нескольких рук, то сможете без проблем понять, выиграете вы или нет. И хотя вы вряд ли определите диапазон противника с точностью до одной руки, вы, тем не менее, сможете положить ему довольно узкий диапазон. Будьте осторожны, делая это против великих игроков, так как они повсеместно используют различные трюки, чтобы сбить вас с толку и вынудить совершать ошибки. В следующих разделах я дам вам некоторые основные рекомендации, которые помогут вам избежать неприятностей на ривере.

Коллируйте, когда думаете что позади

К тому моменту, как вы доберетесь до ривера, банк станет уже достаточно большим, и вы обычно получите некоторые шансы для колла. Обычно вы должны коллировать, если шансы банка превышают вероятность того, что у вас лучшая рука, даже если вы проигрываете в большинстве случаев. Чаще склоняйтесь в фолду, когда из-за этих коллов вы начинаете терять значительную часть своего стека, так как вы не хотели бы рисковать своей турнирной жизнью, коллируя в околонулевых ситуациях. Как и любые решения в покерных турнирах, безубыточность не всегда являются хорошей идеей. Вы должны иметь преимущество.

Предположим, вы добрались до ривера и считаете, что диапазон вашего противника состоит на 75% из готовых рук, которые вы не бьете, и на 25% из промазавших дро, против которых вы впереди. Если ваши вычисления верны, то вам, вероятно, следует сделать колл, если ваши шансы лучше чем 3 к 1. Одним из преимуществ колла, когда вы неправы, является то, что вы сможете увидеть руку вашего оппонента, что поможет вам определить его диапазон более точно в следующей вашей встрече. Вы также должны дать соперникам понять, что можете коллировать на ривере со слабой рукой, что обяжет их играть против вас более прямолинейно. В результате вам будет гораздо проще определить их диапазон, что в будущем позволит вам лучше играть на ривере.

Как вэлью-бетить на ривере

Игроки часто теряют вэлью на ривере, потому что либо не в состоянии оценить силу рук, либо боятся сделать приличную по размерам ставку, когда могут быть биты. В этой главе я дам вам основные рекомендации относительно того, когда следует вэлью-бетить на ривере. Но это всего лишь рекомендации, все решения вы должны принимать, учитывая характерные особенности конкретного противника.

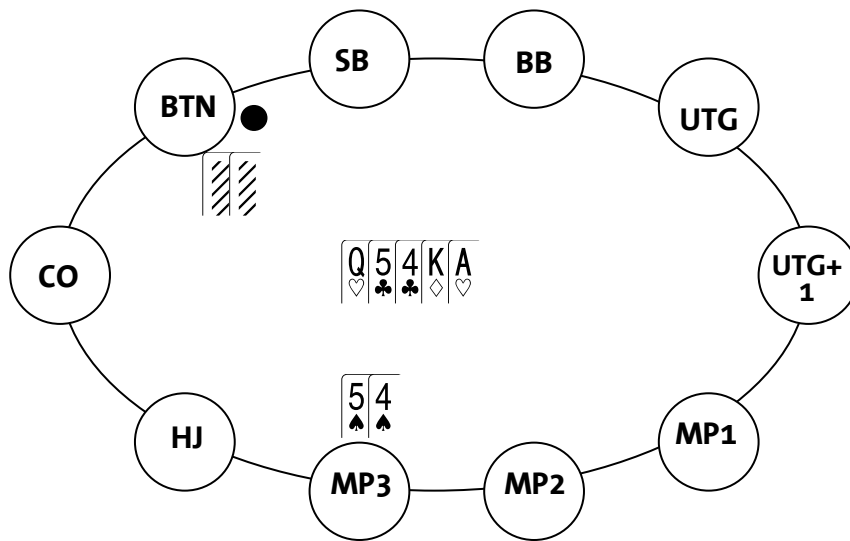
Играя со слабой готовой рукой без позиции, такой как топ-пара с плохим киккером или средняя пара с хорошим киккером, вам, как правило, следует чекать, потому что, получив колл от противника, вы, скорее всего, увидите у него лучшую руку. Это особенно верно, если вы ставили на флопе и терне, так как в таком случае вы изображаете несколько более сильную руку, и если ваш соперник готов отвечать коллом на всех трех улицах, то, как правило, это будет значить, что вы позади. Играя в позиции и при условии, что на одной из улиц вы сделали чек, как я предлагал ранее, обычно вы должны вэлью-бетить с подобными

слабыми готовыми руками, если думаете, что ваш оппонент в состоянии ответить вам коллом с худшими руками. Если вы думаете, что он будет коллировать только с лучшей рукой, что происходит не так уж и редко, то наилучшим решением будет чек.

Склоняйтесь к чеку, играя без позиции с руками средней силы, такими как высокая оверпара или две низкие пары, потому что, опять же, очень трудно получить колл, когда вы впереди. Очевидно, что чем сильнее становится ваша рука, тем большее значение имеет то, каким образом вы дойдете до ривера.

Допустим, вы рейзите с $5\spadesuit 4\spadesuit$ из средней позиции, и баттон коллирует. На флоп приходит $8\diamond 5\diamond 2\clubsuit$. Вы ставите контбет, и оппонент коллирует. На терне появляется $K\spadesuit$, и вы оба чекаете. На ривер выходит $4\clubsuit$. На такой карте ривера вам следует ставить всегда, потому что никто из игроков не положит вам руку, такую как случайные 54 .

Вам следует использовать иную линию, если вы делаете рейз с этими же $5\spadesuit 4\spadesuit$ из средней позиции, баттон коллирует, и на флопе $Q\heartsuit 4\clubsuit 5\clubsuit$. На флопе вы, как обычно, ставите контбет. На терне $K\diamond$. Вы снова делаете ставку, и ваш противник коллирует. На ривере выходит $A\heartsuit$. В данной ситуации вашему оппоненту будет тяжело сделать колл без руки, которая бьет вас. Маловероятно, что он коллировал по всем улицам с А-хай. В большинстве случаев у него будет что-то вроде QJ или $Q10$, которые он сбросит в ответ на агрессию по нескольким улицам, или руки типа AK , AQ или KQ , с которыми он будет коллировать или рейзить. Таким образом, чек на таком ривере является хорошим решением, потому что теперь ваш оппонент сможет блефовать со слабой рукой или сделать вэлью-бет с рукой типа KJ , так как ваша рука выглядит не так уж и сильно после вашего чека.

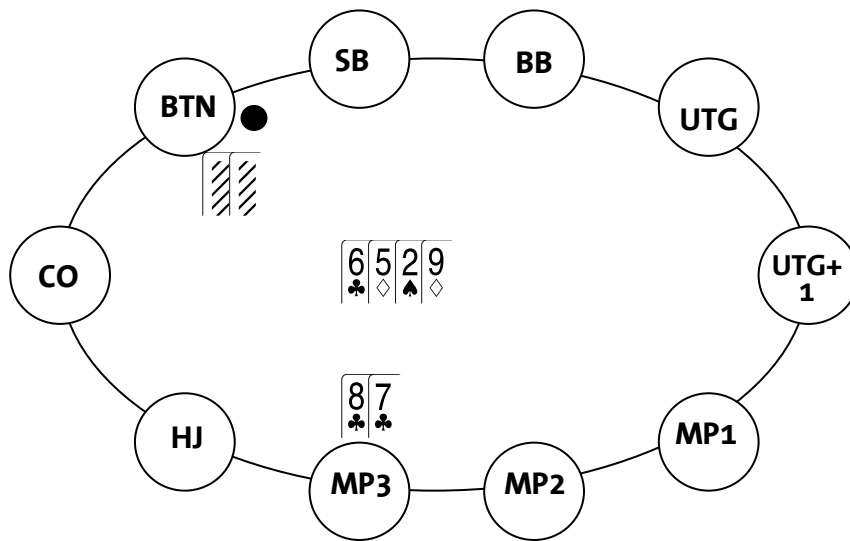


Обратите внимание, что вы не сдаетесь, делая чек на ривере. Вы пот-контролите, и превращаете свою руку в блеф-кэтчер, чем на самом деле и являются руки средней силы.

Если вы в позиции со слабой готовой рукой, и если, по крайней мере, на одной из предыдущих улиц вы вместе с противником сыграли чек, то не стесняйтесь вэлью-бетить на ривере, так как ваша рука выглядит куда слабее, чем есть на самом деле. Если ваш оппонент сыграл чек-коллом на флопе и терне, а у вас рука типа QJ на борде J6538, то на ривере, вам, как правило, следует взять ответный чек, поскольку большинство игроков не станут коллировать ставку на каждой из улиц с плохой рукой. На ривере у вас почти наверняка лучшая рука, однако диапазон колла вашего противника, вероятно, состоит преимущественно из тех рук, которые бьют QJ.

Если вы играете без позиции и у вас практически натс, то обычно вы должны брать инициативу в свои руки и ставить на ривере. Некоторые игроки предпочитают чек-рейзить на ривере, и далее я расскажу, почему такая линия недостаточно хороша.

Скажем, вы рейзите 7♣8♣ из средней позиции, и баттон коллирует. Выходит флоп 6♣5♦2♠. Вы делаете стандартный контбет, и ваш оппонент коллирует. На терне выходит 9♦.



Вы ставите снова, и он делает колл. Вам следует вновь делать ставку на любой карте ривера. Ваш оппонент определенно имеет приличную руку и, вероятно, ответит коллом еще на одну ставку. Если вы сделаете чек с намерением дать рейз, то ваш оппонент будет ставить только с очень сильными руками, такими как топ-пара, с которыми коллировал бы вашу ставку, и выбрасывал на рейз, разве что он не является величайшим автоответчиком в мире. Если у него какая-то сильная рука вроде сета, то вероятно, он сделает ставку на ривере, но затем будет просто коллировать ваш чек-рейз, в то время как если вы сами поставите и он даст рейзом, вы можете продолжать повышать дальше, и, как правило, получите колл, выиграв тем самым дополнительную ставку огромного размера. Единственная ситуация, в которой чек-рейз дает вам возможность собрать больше денег, это когда ваш противник блефует и готов выбросить свои карты в ответ на вашу ставку на ривере. Большинство игроков даже не будут пытаться блефовать на ривере, когда вы проявляете агрессию на двух улицах, поэтому чек-рейз на ривере — это, как правило, довольно слабая игра.

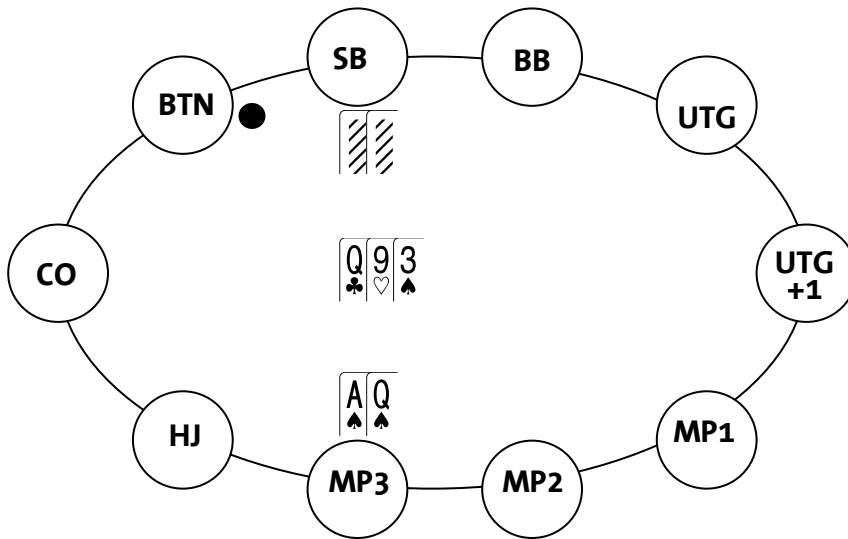
С сильной рукой в позиции вы обычно должны ставить, чтобы собрать вэлью. Чаще всего вам не стоит бояться столкновения с чек-рейзом, и при этом ваша рука почти всегда будет значительно впереди относительно диапазона чек-колла противника.

По мере того, как банк становится все более крупным, вам следует разыгрывать свои руки более прямолинейно. Добравшись до ривера, вы должны иметь хорошее представление о диапазоне рук вашего противника. Попробуйте принимать обоснованные решения в каждой ситуации, и вы сможете с уверенностью вэлью-бетить на этой улице.

Ставьте столько, сколько они заколлируют

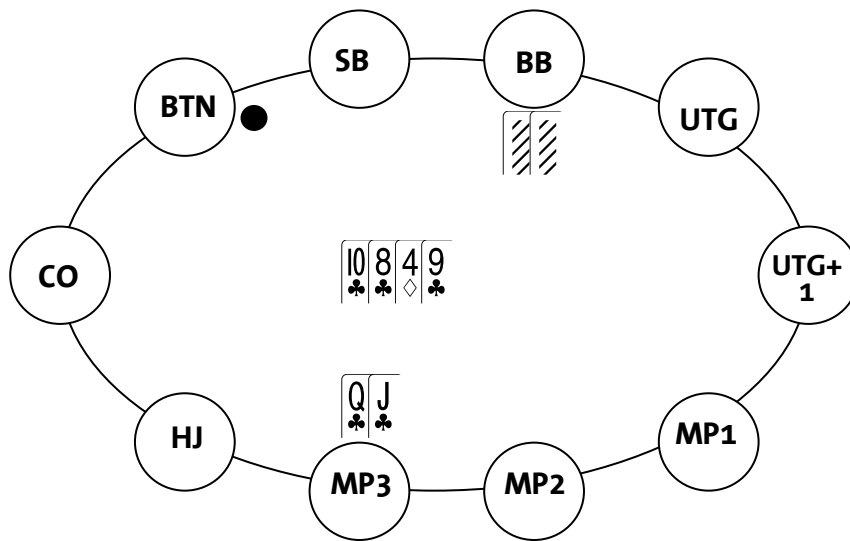
Если вы абсолютно уверены, что у вас лучшая рука на ривере, в то время как у противника, по вашему мнению, слабая готовая рука, такая как 98 на борде K843J, то вы должны склоняться к небольшой ставке, потому что большинство игроков, скорее всего не станут отвечать коллом на ставку большого размера. Важно знать своего противника. Некоторые игроки считают, что маленькие ставки это признак слабости и, как правило, коллируют их. Другие же наоборот, воспринимают огромные ставки как слабость и чаще склоняются к фолду в ответ на ставки небольшого размера. Если вы считаете, что на ривере ваш оппонент заколлирует огромную ставку со слабой парой, в то время как ваша рука определенно бьет слабую пару, то вам следует сделать ставку большого размера.

Большинству игроков довольно сложно ответить коллом на большую ставку, если их рука недостаточно сильна для этого. Допустим, в вашем стеке 200bb и вы делаете рейз с A♠Q♠ до 3bb, малый блайнд коллирует. На флоп приходит Q♣9♥3♠. Ваш оппонент чекает, вы ставите 5bb в банк размером 7bb, и он коллирует.



В этот момент вы можете сократить его диапазон до некоторых пар, J10 и случайных гатшотов типа KJ. На терне выходит K, и вы оба чекаете. Многие игроки будут чек-рейзить на терне с готовым стритом или двумя парами, и играть чек-колл с королем. Все свои худшие руки они выбросят, за исключением может быть QT или QJ, которые вы бьете и в любом случае сможете собрать с них вэлью на ривере. Чек на терне — это, безусловно, правильная линия, потому, что бет превращает вашу сильную готовую руку в блеф, что обычно не несет в себе ничего хорошего. На ривере появляется 4. Ваш соперник чекает. Вы можете быть уверены, что у него нет руки сильнее вашей, потому что он, вероятно, сам бы сделал ставку на ривере. Если у него не закрывшийся гатшот типа T8, то он сдастся на любую ставку, так что вы можете не обращать внимания на его воздух. Если у него маленькая карманная пара или 9, то он может заколлировать скромную ставку — примерно 2/5 банка. Он может заколлировать ставку в 2/3 банка с такими руками как QТили QJ. Таким образом, диапазон его колла будет состоять из рук что-то вроде QJ, QT, J9, T9, 98, 97, 96, JJ, TT, 88, 77, 66 и 55. Большинство этих рук хуже дамы, и поэтому я склоняюсь к ставке размером примерно 2/5 банка.

Другой пример. В вашем стеке 300bb и вы делаете рейз с Q♣J♣ из средней позиции, большой блайнд коллирует. На флоп приходит 10♣8♣4♦. Ваш оппонент чекает, и вы ставите 5bb. На терне 9♣.



Ваш оппонент чекает, и вы ставите 12bb. Он коллирует, на ривер выходит 7♦, и он вновь делает чек. Если у противника флэш, то он заколлирует практически любую вашу ставку. Нередко он заколлирует большую ставку с валетом. Возможно, он ответит коллом на маленькую ставку с шестеркой, сетом или двумя парами и выбросит слабую пару или более худшую руку. В этой ситуации я бы исключил все руки с шестеркой, так как они крайне маловероятны, исходя из того, как проходила раздача. Я также исключил бы все сеты, кроме 9 и 7. Скорее всего, имея флэш, противник стал бы рейзить на терне, а это значит, что флэш также маловероятен. Таким образом, остаются руки с валетом и двумя парами. Он может заколлировать вашу ставку с AJ, KJ, QJ, JT, J9, J8, 86, 76, 99, 77, T9, T8, T7, 98 и 97. Как мы видим, здесь есть 9 комбинаций стрита и 7 более слабых комбинаций. Некоторые руки будут встречаться чаще, чем другие, потому что в нашей руке и на борде уже есть дама, валет, T, 9, 8, 7, но для простоты мы будем игнорировать сей факт и предположим, что вероятность наличия всех этих рук одинакова. В данной ситуации я бы сделал более крупную ставку по двум основным причинам. Во-первых, с большинством рук из его диапазона он будет коллировать ставку большого размера, а во-вторых, вы выиграете больше денег, если он заколлирует большую ставку. Таким образом, я склоняюсь к ставке размером в банк, ожидая получить колл от всех валетов и некоторых шестерок. Иногда вам здорово повезет, и вы

получите чек-рейз от флэша, с которым противник решил слоуплеить, что в результате принесет вам гору фишек.

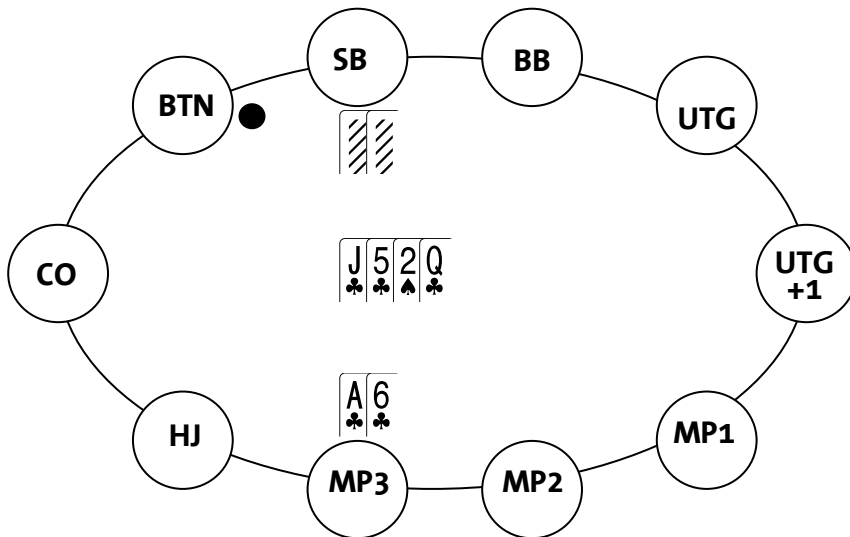
Несмотря на то, что вам необходимо балансировать практически во всех игровых ситуациях, игроки очень редко будут видеть ваши ставки на ривере, потому что большинство раздач завершится задолго до того, как вы до него доберетесь. По этой причине балансирование размеров ставок не является важным, если вы играете со слабыми игроками. Против хороших регуляров, которые в будущем будут часто встречаться со мной на ривере, я склоняюсь к тому, чтобы каждый раз ставить примерно 3/5 банка, при том условии, что мы далеки от олл-ина. Этот размер я буду использовать независимо от того, является ли моя рука блеф рукой или вэлью рукой. Разве что кроме тех ситуаций, когда я абсолютно уверен в своих ридсах относительно силы руки моих оппонентов, что обычно неактуально в отношении хороших игроков по той причине, что их сложно прочесть.

Овер-бет на ривере

Если у вас натс, и вы добрались до ривера с игроком, который плохо читает руки, и при этом подозреваете, что у него сильная, но вторая по силе рука, то вам всерьез следует задуматься о том, чтобы сделать ставку, размер которой превышает текущий размер банка, так как ваш противник редко выбросит сильную руку.

Предположим, в вашем стеке 300bb и вы рейзите до 3bb с A♣6♣ из средней позиции. Ваш оппонент, лузовый, но очень прямолинейный игрок, делает колл на малом блайнде. На флоп приходит J♣5♣2♠. Вы ставите 5bb в банк размером 7bb, и ваш оппонент коллирует. На терне появляется Q♣.

Вы ставите 10bb, и ваш оппонент чек-рейзит до 24bb. Вы думаете, что у него сильная рука, но не уверены, что он заколлирует ваш ре-рейз. Единственная проблема колла в том, что если на ривере появится трефовая карта, то ваш противник может испугаться, и не станет коллировать вашу ставку со слабым флэшем.



Вы решаетесь просто коллировать в надежде, что на ривере все-таки не появится ни трефовая, ни парная карта.

На ривер выходит 10♠. Ваш противник ставит 35bb в банк размером 65bb. В данном случае, рейз размером в банк будет равен 170bb. 35bb, которые нужно заколлировать, плюс 135bb, которые уже имеются в банке. В вашем стеке 268bb, а это значит, что пуш в 1,6 раз будет превышать размера банка. Вы уверены, что у соперника флэш и что с ним он наверняка заколлирует ставку любого размера. Таким образом, олл-ин – единственно верное решение.

Диапазон рук вашего противника будет состоять преимущественно из флешей, сетов и блефа. Он никогда не ответит коллом с блефовой рукой, и редко станет коллировать с сетом. Таким образом, вам нужно беспокоиться лишь об извлечении вэлью с предполагаемого флэша, с которым он, скорее всего, станет коллировать рейз почти любого размера.

Вы редко будете делать такие большие овер-беты, так что вам не следует балансировать подобную линию с блефовыми руками. На самом деле, вы используете такую линию только потому, что у вас сильная рука, и вы знаете, что противник не выбросит свои карты. Несмотря на то, что иногда встречаются ситуации, в которых вы хотели бы применить блеф на ривере, ставка небольшого размера с тем же успехом справится с данной задачей, что делает овер-бет блефы в турнирах неоптимальными. Против хороших регуляров, я склонен делать рейзы обычных размеров, так как они быстро догадаются, что я буду овер-бетить исключительно с натсом.

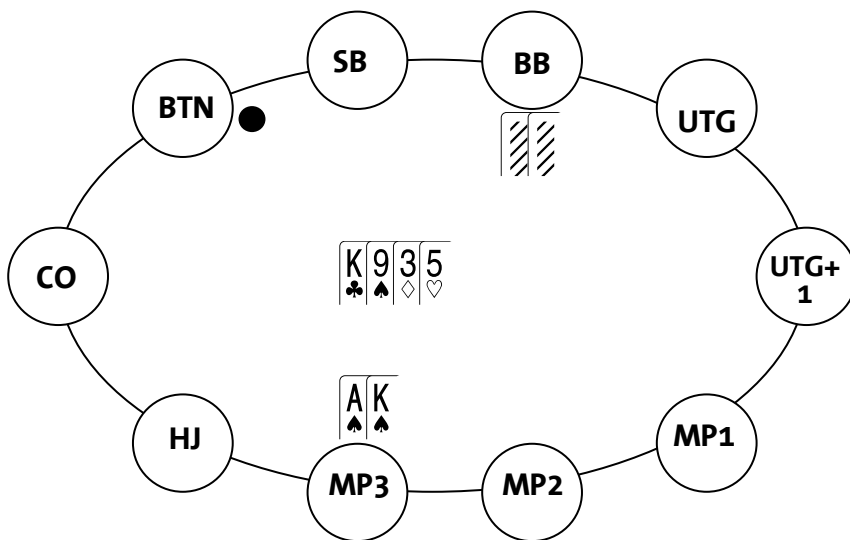
В прошлом я широко использовал эту концепцию, делая овер-беты с довольно сильными руками, которые все же не являлись натсами. Опираясь на собственный опыт, могу сказать, что игроки склонны коллировать подобные овер-беты только с теми руками, которые хоть как-то похожи на натсы. В связи с этим, пуш с рукой типа 6♣3♣ в предыдущем примере будет самоубийством, потому что мой оппонент будет коллировать только с лучшими руками. На самом деле, рейз на ривере со слабым флэшем, как правило, является ошибкой, так как вас будут коллировать только в тех случаях, если вы позади, поэтому чаще всего я склоняюсь к тому, чтобы овер-бетить на ривере исключительно с натсовыми руками.

Не вынуждайте противника пойти олл-ин

Вы наверняка слышали, что всегда должны стараться подвести своего соперника под олл-ин, когда размеры стеков позволяют это сделать. Разумеется, оставляя противнику всего несколько больших блайндов, вы рискуете, давая ему шанс отыграть свои фишки назад. Но делая ставку такого размера, которую он, скорее всего, заколлирует, вы, как правило, окупите данный недостаток, если уверены, что у вас лучшая

рука. Когда вы играете против слабых оппонентов и подумываете о том, чтобы пойти олл-ин на ривере, рассмотрите вариант сделать ставку несколько меньшего размера, оставляя сопернику небольшой стек, который, по его мнению, чего-то стоит. Ранее мы уже говорили о том, что если вы вкладываете в банк 1/3 своего стека или около того, то вам лучше просто пойти олл-ин. Но дело в том, что некоторые слабые игроки будут куда более склонны коллировать вашу ставку на ривере, если в случае проигрыша у них еще останется несколько блайндов. В действительности эти блайнды не представляют для них никакой ценности, поскольку подавляющее большинство слабых игроков не в состоянии показывать правильную игру с коротким стеком.

Допустим, вы и ваш довольно слабый противник, который не желает разориться, имеете по 50bb в своих стеках. Вы делаете рейз до 2,5bb с $A\heartsuit K\spadesuit$ и он коллирует в позиции большого блайнда. На флоп приходит $K\clubsuit 9\spadesuit 3\diamondsuit$. Оппонент чекает, вы ставите 4bb, и он коллирует. На терне появляется $5\heartsuit$.



Ваш оппонент чекает, вы ставите 10bb, и он вновь коллирует. На ривере выходит $2\clubsuit$, и он снова играет чек. Вы уверены, что его рука представляет собой что-то вроде KQ или 98, что дает ему топ-пару или среднюю пару. В банке 33bb, и у каждого из вас по 34bb в стеке. Против хорошего игрока вам бы следовало запушить, но, поскольку ваш

оппонент не желает разориться, ставьте около 27bb. Он, скорее всего, сыграет колл, даже понимая, что может быть позади, тогда как на пуш он, вероятно, сдастся, поскольку не будет гореть желанием вылететь из турнира.

Опять же, не используйте подобную линию против хороших игроков. Кроме того, не повторяйте такую линию более одного раза, потому что большинство игроков поймут, что вы оставляете своему противнику несколько фишек в надежде получить от него колл. Возможно, вам покажется, что вы сумеете блефовать с такой линией в последующих раздачах, но трудно предугадать реакцию игрока на такую ставку, если однажды он уже видел ее. Лучше всего просто вернуться к привычным размерам ставок.

Блок-беты

Блок-бет— это небольшая ставка со слабой рукой, например 7б на борде KJ862, с намерением сдать на любой рейз. В сущности, блок-беты— это ставки для информации. Нам известно, что ставка для информации достаточно слабое действие, поскольку получаемая информация не всегда будет достаточно точной. Использование блок-бетов против сильных игроков почти всегда будет являться плохой линией. Если у вас слабая готовая рука, которая имеет хоть какое-то шоудаун вэлью, то лучше использовать ее в качестве блеф-кэтчера. Несмотря на то, что блок-бет может принести некоторое вэлью в игре против слабого оппонента, использование таких рук в качестве блеф-кэтчера зачастую является более выгодной игрой.

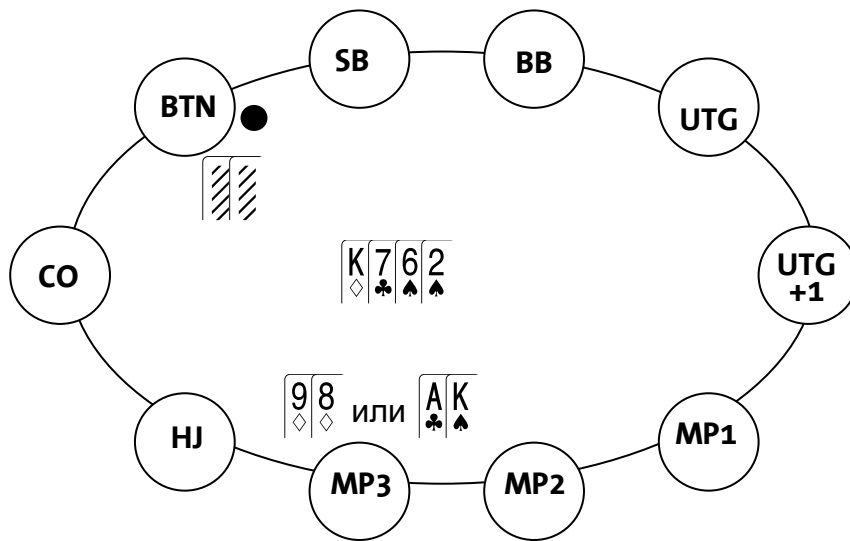
Допустим, у вас в стеке 200bb и вы делаете рейз до 3bb с 9♦8♣ из средней позиции. Баттон коллирует. На флоп приходит 9♠5♣2♥. Вы ставите 4bb, и он коллирует. На терне появляется J♦. Вы оба чекаете. На ривер приходит A♠. В данной ситуации вы не можете вэлью-бетить,

потому что ваш противник будет коллировать только в том случае, если бьет вашу руку. Тем не менее, здесь вы можете поставить блок-бет, размер которого будет составлять примерно 4bb. Проблема том, что такая маленькая ставка нередко будет провоцировать блеф, или принесет незначительное вэлью от худших рук. В подобной ситуации чек-колл почти всегда будет наилучшим решением, в виду того, что большинство оппонентов станут рассматривать вариант блефа на ривере, и, как правило, вы будете терять лишь немного больше, если колл окажется ошибочным.

Блок-бет относится к той категории ставок, на которые противники ответят коллом лишь в том случае, если вы позади. Использование таких ставок почти всегда будет неправильным решением. Суть блок-бета в том, что с его помощью вы можете посмотреть, бьет вас оппонент или нет. Но если вы прочекаете ривер, оппонент не будет ставить лишь с теми руками, которые бьют вас. В этом случае чек-фолд был бы наилучшим решением. В данной ситуации, превращать неплохую готовую руку в блеф является далеко не лучшей идеей.

Поскольку большинство хороших игроков будут делать рейзы в ответ на блок-беты (ввиду того, что подобные ставки являются признаком слабости), вы можете время от времени применять их в качестве чистого блефа или же с целью спровоцировать экшн.

Предположим, у вас $9\heartsuit 8\heartsuit$ или $A\clubsuit K\spadesuit$, и вы рейзите из средней позиции, имея стек 200bb. Ваш противник хороший, агрессивный игрок, коллирует на баттоне. На флоп приходит $K\heartsuit 7\clubsuit 6\spadesuit$. Вы ставите контбет с любой из этих рук. На терне появляется $2\spadesuit$.



Вы чекаете с обеими руками с намерением коллировать ставку противника. В данной конкретной ситуации вы можете ставить с любой из этих рук, но мы предположим, что вы сделали чек. На ривере появляется 2♦. В обоих случаях ставка размером примерно в 1/3 банка не будет лишена смысла по той причине, что ваш противник хороший, думающий игрок. Если вы поставите с 98 и оппонент заколлирует или же сделает рейз, то вы просто теряете небольшую сумму, и в то же время даете себе достойные шансы забрать банк дешевым блефом. Если вы поставите с АК, и ваш оппонент сделает рейз, то для вас это легкий колл. В его глазах ваша рука выглядит слабо, и вы как будто пытаетесь понять, насколько хорошо вы стоите относительно его диапазона. Иногда ваш противник сможет собрать на ривере хорошую руку, но в этом случае, если вы были впереди на флопе, то почти всегда окажетесь впереди и на ривере. Когда на ривере вы делаете небольшую ставку, то можете спровоцировать оппонента на колл с худшей рукой, нежели в случае со стандартным вэлью-бетом размером в 2/3 банка.

Ставки небольшого размера на ривере, как с блеф, так и с вэлью руками, – это единственное, когда блок-беты имеют смысл. В подобной ситуации вы балансируете свои действия, что всегда является хорошей игрой. Когда вы рассматриваете вариант колла в ответ на чей-либо рейз, важно понимать, что вы играете против агрессивного оппонента, который будет атаковать любые проявления слабости соперника.

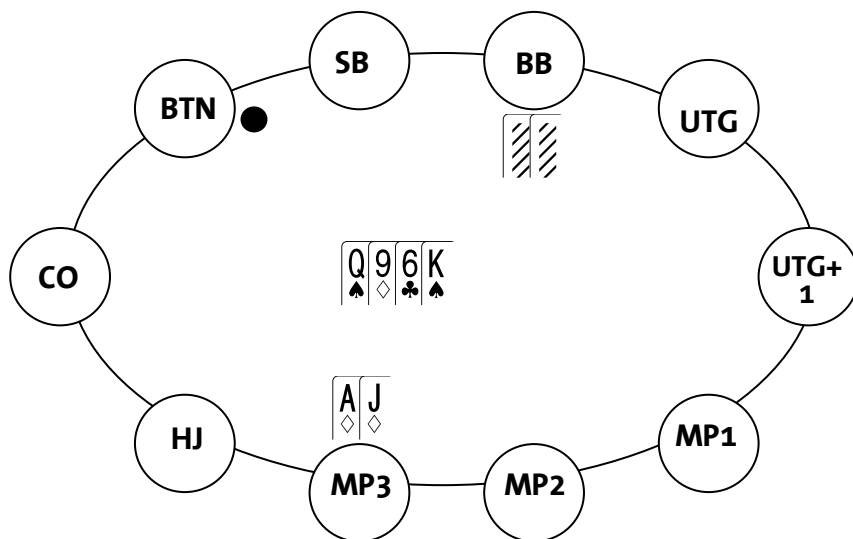
Игроки, которые делают блок-беты со слабыми готовыми руками, обычно не замечают, что в глазах большинства хороших игроков такая ставка выглядит слабее чека. Вы должны склоняться к рейзу, когда слабый игрок ставит блок-бет, а также коллировать на довольно широком диапазоне или выбрасывать слабые готовые руки в ответ на блок-бет от сильного игрока. Как только вы поймете, с какими руками конкретный игрок ставит блок-бет, вам будет легче справиться с его небольшими ставками на ривере.

Блеф на ривере

В турнирах большой экстравагантный блеф – это почти всегда -EV. Вы можете рассматривать вариант огромного блефа только в том случае, если хорошо прочтаете своего оппонента, но даже и здесь вам следует принимать во внимание тот факт, что ваш противник также может прочесть и вас. Когда я перешел в живые турниры, я часто использовал большой блеф на ривере только лишь ради того, чтобы убедиться, что меня заколлируют с топ-парой. Я спрашивал некоторых из них, почему они коллировали и их ответы, как правило, были одни и те же. «У меня топ-пара, и я не могу ее выбросить». Это отражает мышление большинства игроков, и именно по этой причине я, как правило, ставлю на ривере только на вэлью. Иногда я слышу, как мои знакомые говорят: «Я думал, на флопе у него топ-пара с топ-киккером, и поэтому решил на блеф». Это не самое подходящее место для блефа. Слабый игрок просто проколлирует все улицы. Сильный игрок насквозь разглядит вашу творческую линию и также протащит свою руку на шоудаун. Блеф в гигантских банках, как правило, является плохой идеей.

Если к тому времени, как вы доберетесь до ривера, банк достигнет гигантских размеров, то это будет означать, что оба игрока вложили в него приличное количество фишек. Допустим, в вашем стеке 150bb и вы делаете рейз до 3bbc A♦♦. Большой блайнд коллирует. На флопе

Q♠9♦6♣. Вы делаете стандартный контбет в размере 4bb, и ваш оппонент коллирует. На терне K♠.

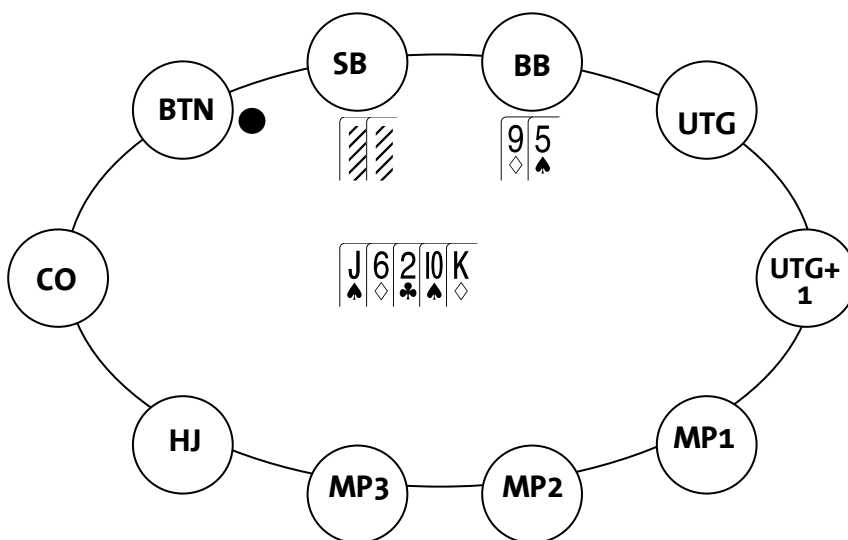


Ваш противник чекает, и вы решаете поставить 9bb в надежде, что тот сфолдит, но он коллирует вашу ставку. На ривере выходит 2♦, и противник чекает. Это не самая подходящая ситуация для блефа, потому что если на терне у вашего оппонента была хоть какая-то рука, то на ривере он, вероятно, не сбросит ее. У него может оказаться флэш-дро, но тогда у вас все еще будет лучшая рука. Единственное, когда вы можете выдавить оппонента блефом, это если его рука выглядит как QJ или QT, но даже если это так, то он все равно иногда будет коллировать вашу ставку. Если вместо AJ у вас окажется J8, то вы должны сдать на ривере, так как большинство оппонентов не выбросят свои карты. Вы можете дать небольшую ставку, чтобы выбить его незакрывшееся дро, которое очевидно бьет вашу руку, но с которым противник, скорее всего не будет готов коллировать даже такую маленькую ставку. Если противник, коллируя флоп и терн, заявляет тем самым, что у него есть готовая рука, то вам (особенно, если у вас есть какое-то шоудаун-вэлью) лучше всего прочекаать на ривере.

Иногда, добравшись до ривера со слабой готовой рукой, вы можете рассмотреть вариант превращения своей руки в блеф. Скажем, вы делаете рейз с A♦3♦ из средней позиции, большой блайнд коллирует, и

на флоп приходит $J\spadesuit 5\clubsuit 3\heartsuit$. Вы делаете ставку, и противник коллирует. Терн $Q\spadesuit$. На терне вы можете дать полу-блефовую ставку, но если у вашего противника есть валет, то совершенно непонятно, станет он выкидывать или нет. Предположим, вы решили поставить, и ваш противник коллирует. Ривер $K\clubsuit$. Скорее всего, ваш оппонент сдастся на таком ривере, если только у него нет KQ , KJ или QT . Флоп достаточно сухой, а это значит, что у соперника, вероятно, есть готовая рука. В этой ситуации, если у вас достаточно глубокий стек и блеф на ривере не будет для вас слишком дорогим, вы должны поставить примерно $2/3$ банка, надеясь выдавить его даму, или что наиболее вероятно, валета. Может оказаться, что ваша низшая пара также имеет шоудаун вэлью, но на таком борде это крайне маловероятно, и таким образом здесь у вас имеется достойная ситуация для блефа.

Если на ривере размер банка не очень большой, то нередко я буду склоняться к тому, чтобы выбить противника небольшой блефовой ставкой. Предположим, малый блайнд комплитит, и я чекаю на большом блайнде с $9\spadesuit 5\spadesuit$. На флоп приходит $J\spadesuit 6\spadesuit 2\clubsuit$. Мы оба чекаем. На терне появляется $10\spadesuit$. Мы снова играем чек. Ривере $K\spadesuit$.



Если мой противник прочекает и здесь, то я буду ставить $2/3$ банка, потому что вполне очевидно, что у него нет какой-то достойной руки. Заметьте, я мог бы дать ставку на флопе или терне, и, вероятно, мне следовало бы поступить именно так. Тем не менее, если вы дошли до

ривера и банк при этом довольно небольшой, то просто попытайтесь забрать его, особенно, если никто не проявляет к нему интереса.

Вычисление размера блефовой ставки, которую вы должны поставить на ривере, является математической задачей. Сумма, которую вы ставите, будет определять процент того, как часто ваш блеф должен успешно сработать. Например, если вы делаете ставку размером в банк, то вам нужно выигрывать в половине случаев, что бы быть безубыточным. Если вы ставите пол банка, то необходимо, чтобы ваш блеф сработал в 33% случаев. Однако, чем меньшего размера ваш блеф, тем чаще вы будете получать коллы. Определение оптимального размера ставки относится к вопросу о балансировании, но все это приходит с практикой. Задумайтесь о диапазоне вашего противника, определите процент рук, с которыми он заколлирует, и затем запустите блеф такого размера, который заставит противника сдаться в большинстве случаев, когда тот имеет приличную, но далеко не сильную руку. Обычно вы должны рисковать наименьшей суммой, которая позволит сработать вашему блефу.

Предположим, вам известно, что на ривере диапазон вашего противника состоит полностью из пропущенных дро или натсов. Вы также уверены, что он никогда не сделает блефовый рейз. У вас наихудшая из возможных рук, таким образом, сыграв чек, вы не выиграете никогда. В данном случае, блеф должен быть относительно небольшим, потому что противник, вероятно, сдастся со своим дро на вашу ставку в 1/3 банка, но никогда не выбросит натс. Очевидно, что большинство диапазонов не настолько полярны, но данный пример должен заставить вас задуматься.

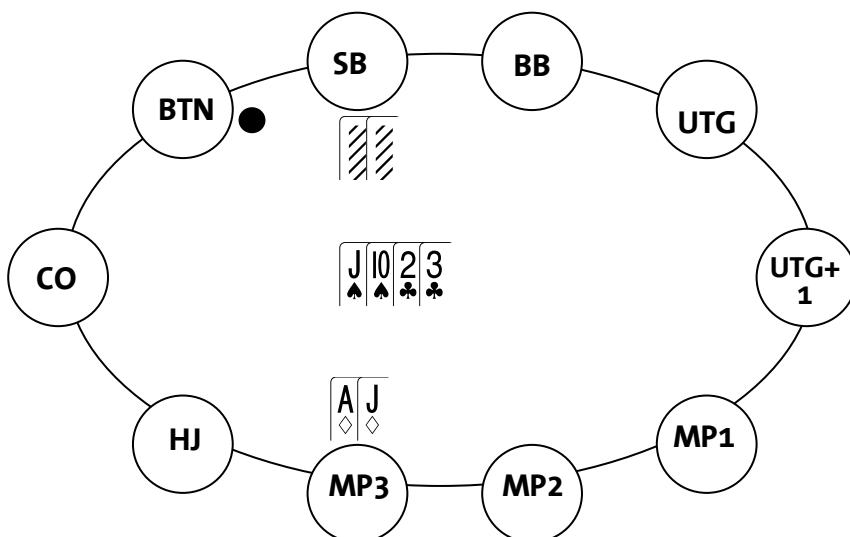
Если до ривера добралось несколько игроков, то, как правило, вы не должны блефовать, особенно если в банке достаточно крупная сумма денег. Если у вас недостроенное дро против двух оппонентов, то у одного из них почти наверняка окажется приличная готовая рука. Если у вас есть готовая рука, то наилучшим решением будет чек, в надежде получить дешевый шоудаун. Помните, что в мультивэй ситуациях, когда

банк становится достаточно большим, вам следует разыгрывать свою руку прямолинейно, а это значит, что вам нужно реже применять блеф.

Столкновение с рейзом на ривере

Только самые лузовые, агрессивные и думающие оппоненты могут задуматься над рейзом на ривере без сильной руки. На самом деле, я не могу припомнить, когда последний раз повышал на ривере в качестве блефа, просто потому, что люди слишком часто коллируют. Когда ваш противник делает рейз на ривере, то вы почти всегда увидите у него руку, близкую к премиальной. Но время от времени вы можете наблюдать, как люди делают это на голом блефе.

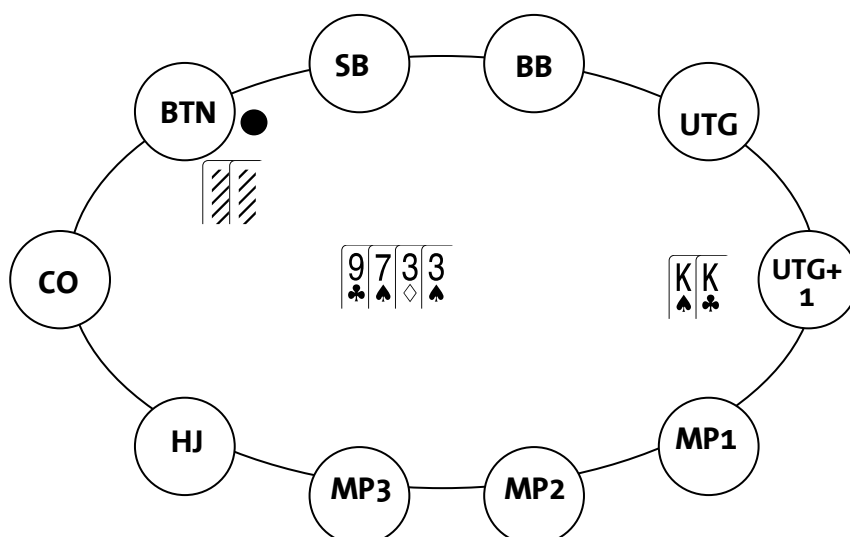
Типичный игрок будет делать блефовый рейз на ривере, когда на флопе у него было сильное дро, но в итоге оно так и не закрылось. Как правило, он будет сильно расстроен из-за того, что имея приличное вэлью, его рука, в конечном счете, превратилась в мусор. Поэтому он сходит с ума и начинает делать рейзы на ривере. Таким образом, если борд содержит одно или несколько пропущенных дро, то в этом случае я буду гораздо чаще коллировать рейз со слабыми руками. Скажем, в вашем стеке 150bb, вы делаете рейз до 3bb с $A\heartsuit J\spadesuit$ из средней позиции, и малый блайнд коллирует. На флоп приходит $J\spadesuit 10\heartsuit 2\clubsuit 3\clubsuit$. Ваш противник чекает, вы ставите 4bb, и он коллирует. На терне появляется $3\clubsuit$.



Ваш оппонент чекает, и вы решаете пот-контролировать путем ответного чека. Ривер 6♥. Ваш оппонент чекает, вы ставите вэлью-бет в размере 10bb, и он рейзит до 28bb. Обычно, в таких ситуациях я склонен коллировать, поскольку крайне маловероятно, что карты терна и ривера могли усилить его руку, и кроме того, я допускаю, что зачастую противник будет рейзить с пропущенным дро

Многие игроки склоняются к рейзу, когда попадают в карту ривера, и при этом предполагают, что их оппонент будет ставить. Если вместо бланковой карты на ривере окажется 8♠, и ваш противник прочекает, то вэлью-бет все еще будет иметь смысл, поскольку у соперника запросто может оказаться рука типа QJ, с которой он ответит вам коллом. Но если он сделает рейз, то сдавайтесь не задумываясь. Сталкиваясь с донк-бетом, вы также должны всерьез рассмотреть вариант фолда, потому что у вашего оппонента почти всегда окажется та рука, которую он хочет репрезентовать. Как обычно, хорошо бы иметь рид на оппонента, прежде чем совершать такой большой хиро-фолд.

Если борд слишком сухой, то вы почти всегда должны предполагать, что у вашего противник монстр, особенно если он рейзит после того как вы показали приличную агрессию по ходу всей раздачи. Предположим, в вашем стеке 150bbи вы делаете рейз до 3bb с парой K♠K♣ из ранней позиции. Баттон коллирует. На флоп приходит 9♣7♠3♦. Вы ставите 4bb, и ваш противник коллирует. На терне появляется 3♠.



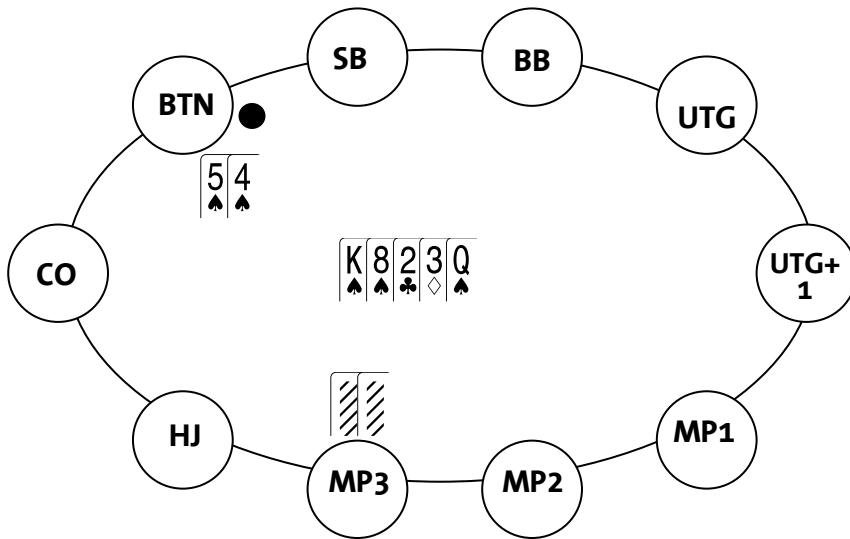
Вы ставите 8bb, и он коллирует. Если противник сделает рейз на любой карте ривера, кроме К или 3, то вам следует фолдить, поскольку существует не так много рук, которые вы бьете.

Все это возвращает нас к мысли о том, что мы постоянно должны думать о диапазоне противника на протяжении всей раздачи. В последнем примере вы предполагали, что КК это хорошая рука, но столкнувшись с рейзом на ривере, диапазон противника резко изменился в сторону рук, которые бьют вас и небольшого количества блефа. Будьте внимательны, и не исключайте из его спектра какую-то руку, только чтобы узнать, что вы были неправы.

Рейз-фолд на ривере

Иногда на ривере возникают такие моменты, когда вы хотите дать вэлью-рейз, но в то же время осознаете, что если противник запушит, то вы будете вынуждены сдаться. Для этого вам нужна сильная готовая рука, и при этом нужно чтобы ваш оппонент также имел достаточно приличную, но в то же время, слабее вашей, руку. Кроме того, вы должны быть уверены, что ваш противник крайне редко будет использовать блефовые ре-рейзы.

Предположим, кто-то из игроков со стеком 150bb делает рейз до 2,5bb из средней позиции, и вы коллируете с 5♠4♠ в позиции баттон. На флоп приходит К♠8♠2♣. Ваш противник ставит 4bb, и вы коллируете. На терне появляется 3♦. Ваш противник ставит 8bb, и вы снова коллируете. Ривер Q♠. Оппонент ставит 12bb.



Вы не знаете, есть ли у вашего противника сильная рука, но вы знаете, что впереди его диапазона. В банке 42bb. Рейз размером в банк будет стоить вам 66bb из оставшихся 123bb в вашем стеке, что делает ставку слишком большой, после которой крайне тяжело будет сдаться, если соперник запушит. Если вы делаете рейз до 34bb, что примерно в 3 раза больше ставки вашего противника, то легко сфолдите в ответ на ре-рейз, поскольку большинство игроков будут делать дальнейшие повышения только в том случае, если у них окажется более сильный флэш. В данной ситуации овербет-пуш будет плохим решением, потому что у вашего противника может оказаться множество рук, против которых вы далеко позади. Кроме того, он будет коллировать пуш только с теми руками, которые, вероятно, бьют вас, а это значит, что вы превращаете свой слабый флэш в блеф. В то время как ваш противник, безусловно, будет коллировать небольшой рейз на ривере с такими руками, как сет или две пары, он редко будет отвечать с ними на пуш.

Когда вы оказываетесь в подобной ситуации и делаете рейз, то убедитесь, что вам хватит сил сдаться на пуш. Вы можете просто коллировать против хороших, агрессивных игроков, особенно если вам известно, что они способны на блеф. Несмотря на то, что их любовь к блефу на ривере должна провоцировать вас на рейз с намерением коллировать пуш, вы должны понимать, что в их спектре окажется не так много блефа, а это значит, что вы будете проигрывать примерно в 80% случаев, что делает подобную линию довольно неприбыльной.

Большинство игроков никогда не станут делать блефовые ре-рейзы, но некоторые сумасшедшие игроки время от времени способны на такой поступок. В целом, когда на ривере у вас есть сильная рука, которая почти наверняка впереди диапазона противника, но в то же время существует определенная доля вероятности, что иногда вы можете оказаться позади, сделайте вэлью-рейз, и сдавайтесь на ре-рейз.

Овер-колл на ривере

Если на ривере один из игроков сделал ставку, а другой ответил ему коллом, то вам нужна более сильная рука, нежели если бы вы играли вдвоем. Предположим, в вашем стеке 100bb и вы делаете рейз до 2,5bb с $10\heartsuit 9\heartsuit$ из позиции баттона. Оба блайнда коллируют. На флоп приходит $10\diamondsuit 5\diamondsuit 2\spadesuit$. Все чекают, и вы ставите 6bb. Оба блайнда коллируют. На терне появляется $6\clubsuit$. Оба блайнда вновь играют чек, и вы также решаете чекать. Ривер $7\spadesuit$. Малый блайнд ставит 16bb, и большой блайнд коллирует. Вам почти всегда следует фолдить, даже несмотря на то, что ваша рука может оказаться лучшей, а также учитывая то, что по ходу раздачи было относительно мало экшена. Для того чтобы у вас оказалась лучшая рука, большой блайнд должен блефовать, а малый блайнд должен коллировать с худшей, чем у вас, рукой, что не будет происходить слишком часто.

Если вместо $10\heartsuit 9\heartsuit$ у вас окажется $10\heartsuit 7\clubsuit$ натаком же борде, то вы всегда должны коллировать. Делать рейз в подобной ситуации будет самоубийством, так как если кто-то из игроков ответит вам коллом, то вы почти всегда будете биты. Всякий раз, когда вы делаете рейз, подумайте, с чем может коллировать ваш оппонент. Если ответ будет «с довольно узким диапазоном», то вы должны избегать подобных рейзов.

Глава 9

Прочие темы

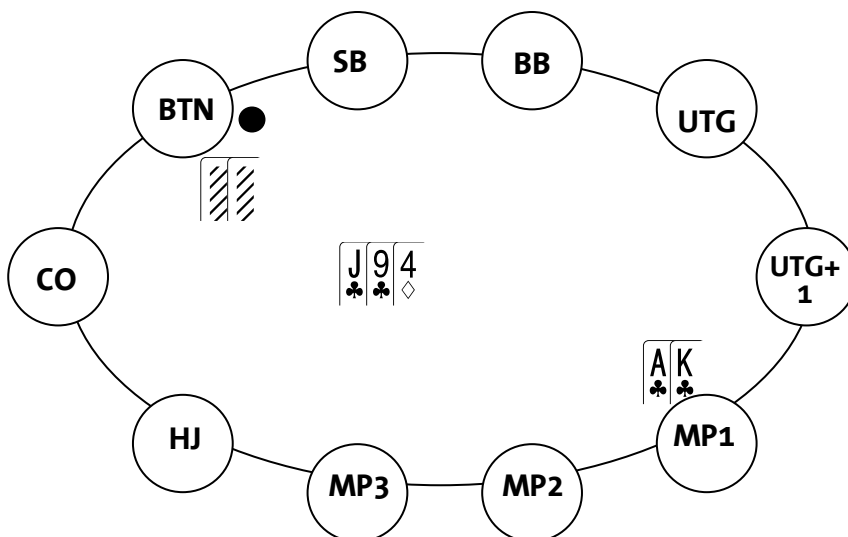
Покер – это игра, которая содержит в себе массу различных концепций. В одной книге невозможно описать все ситуации, которые возникают в покере. Вы должны уметь твердо стоять на ногах и знать, как определить наилучшую линию игры. Этот раздел состоит из случайных тем, которые относятся к покеру в целом. Данные концепции могут быть применены в большинстве раундов торговли. Наряду с техническими концепциями, в этом разделе так же будут затронуты и психологические моменты. Идеи, предложенные в этой главе, помогут вам лучше ориентироваться в турнирном покере и существенно увеличат ваши шансы на победу.

Принимайте простые решения

Если вы будете принимать простые решения, то сможете выиграть огромное количество денег, поскольку в этом случае вы будете совершать меньше ошибок. Это не значит, что вы должны разыгрывать только премиум руки. Если вы будете дожидаться только сильных рук, то вскоре блайнды съедят ваш стек, и вы разоритесь. Это означает, что, делая ставку, вы должны думать на несколько ходов вперед, предугадывая действия вашего оппонента, что позволит вам выбрать наиболее оптимальную линию игры на последующих улицах.

Самый легкий способ сделать решения простыми – это пойти олл-ин на префлопе. Большинство профессиональных игроков стараются не играть

подобным образом, но как только размер вашего стека становится менее 25bb, то пуш в ответ на чей-либо рейз, как правило, будет самым оптимальным способом игры с большинством достойных рук. Также, если вы идете олл-ин на флопе с хорошим дро или натсом, то здесь невозможно ошибиться. К примеру, в вашем стеке 40bb и вы делаете рейз до 2,5bb с рукой A♣K♣. Ваш оппонент, хороший агрессивный игрок с более крупным стеком, коллирует на баттоне. На флоп выходит J♣9♣4♦. Вы ставите 4bb, и ваш противник рейзит до 10bb. В этой ситуации вы обычно должны захихнуть оставшиеся 23bb. Если вы просто заколлируете, то будете вынуждены играть без позиции на всех улицах, имея лишь 23bb в своем стеке.



Если карта терна не подойдет вам и вы прочекаете, то ваш оппонент наверняка пойдет олл-ин. Ваши шансы будут составлять 1,8 к 1, что означает для вас непростое решение, так как вы все еще можете быть впереди, если у противника более слабое флэш-дро или стрит-дро. Также вы не можете быть уверены в том, даст ли король или туз вам лучшую руку. Если же вы просто пойдете олл-ин на флопе, то тем самым проявите агрессию по отношению к своему противнику и теперь уже он будет вынужден принимать сложное решение.

Вы также должны думать на шаг вперед, когда у кого-то из игроков короткий стек. Если размеры стеков ваших противников колеблются в

диапазоне от 10bb до 30bb, что часто встречается ближе к концу турнира, то всякий раз, когда вы рейзите, вы должны думать о том, чей олл-ин вы сможете заколлировать, а чей нет. Предположим, вы находитесь на катOFFе, у вас $6\spadesuit 5\spadesuit$ и размер вашего стека составляет 30bb. Баттон и большой блайнд имеют по 20bb в своем стеке, а малый блайнд 10bb. Если вы рейзите до 2,5bb, то легко можете сфолдить на пуш от игроков со стеком 20bb, и заколлировать пуш от короткого стека. Следует заметить, что, если вы рейзите, и один из игроков со стеком в 20bb пушит, то для колла вам необходимо лишь 40% эквити. Поэтому, вы должны коллировать пуши от стеков в 20bb намного чаще, чем вы могли бы подумать, так как большинство рук из вашего диапазона опен рейза будет иметь, по меньшей мере, около 45% эквити. Если вместо $6\spadesuit 5\spadesuit$ у вас окажется $A\spadesuit J\spadesuit$, то вы должны быть готовы коллировать пуш от любого из игроков в примере выше, предполагая, что оппонент не слишком тайтовый, даже не обращая внимания на то, что вы можете быть доминированы. Если вы знаете, что один из игроков со стеком в 20bb достаточно агрессивен, вы можете коллировать его пуши и с более слабыми руками, нежели $A\spadesuit J\spadesuit$. Чего вы не должны делать, так это рейзить с $A\diamond 7\spadesuit$, а затем выкидывать, когда ваши на колл равны 2 к 1. В этих ситуациях вам необходимо выигрывать примерно в 33% случаев. Как бы слабо не выглядела A7, обычно она будет иметь по меньшей мере 30% эквити против любой возможной руки, так что здесь вы всерьез должны рассмотреть вариант колла.

Чтобы решить эту проблему вы можете изменить размер префлоп рейза. Если ваш рейз будет несколько меньшего размера, то шансы банка не позволят вам сыграть колл, и в результате вы будете вынуждены сдаться. Если вы чуть увеличите размер опен рейза, то в этом случае вы получите более приемлемые шансы банка для совершения колла. Всегда обращайтесь внимание на размеры стеков, особенно в конце турнира, и плавно варьируйте размеры ваших ставок, особенно если оппоненты невнимательно к ним относятся. Кроме того, вы можете просто выбросить на префлопе. Нет такого правила, которое

вынуждает вас рейзить с $6\spadesuit 5\spadesuit$ из катOFFа. Запомните, что фолд это вполне достойный вариант, особенно, когда вы ожидаете, что ваш соперник будет играть пуш-фолд на префлопе.

Вам не хотелось бы оказаться в той ситуации, где шансы банка таковы, что ожидаемое вэлью в случае колла будет лишь околонулевым. Но если такое случается, то решая, коллировать или нет, вам следует исходить из того, насколько велико ваше игровое преимущество против всех остальных соперников за столом.

В маргинальных ситуациях вы можете просто выбрасывать, особенно если являетесь, безусловно, лучшим игроком за столом. Некоторые игроки склонны переоценивать свои навыки, предполагая, что вправе выбрасывать в ситуациях, в которых имеют 50% эквити при шансах банка 2 к 1. Очевидно, что это неправильно. Если мне необходимо побеждать в 35% случаев, и при этом под оддсы составляют 1,5 к 1, то обычно я буду коллировать, в зависимости от того размера стека, который останется у меня в случае поражения.

Если вы самый слабый игрок за столом, то вам следует коллировать даже в околонулевых ситуациях. Фолд будет ошибкой, если вы думаете, что ваши шансы на победу составляют 40% при шансах банка 1,5 к 1. Вы можете коллировать даже в тех случаях, когда ваши шансы на победу составляют всего 35%, особенно если вы предполагаете что на порядок слабее ваших противников.

Подумайте также о том, каким образом игроки за столом реагирует на ваши рейзы и 3-беты на префлопе. Если вас постоянно выдавливают пушами, то вы должны начать коллировать, чтобы дать им понять, что не дадите им помыкать собой. Если же вы умудрились забрать девять из десяти последних банков на префлопе, и лишь теперь столкнулись с пушем, то вам определенно следует выбросить маргинальные руки.

Подумайте о том, насколько часто игроки справа от вас делают рейзы на префлопе, чтобы понять, какое количество возможностей для опен рейза они оставляют лично вам. Если они рейзят без остановки, и не

дают вам никакой возможности сделать рейз самому, то вам, вероятно, следует дождаться сильной руки и пойти олл-ин против них. Если же они нечасто рейзят на префлопе, то обычно вам следует фолдить в ответ на их рейзы, так как вы сможете забрать приличное количество блайндов, делая рейзы на префлопе в следующих раздачах.

Старайтесь сделать так, чтобы ваши решения были проще тех решений, что принимают ваши соперники. Если вы принимаете правильные решения в 80% случаев, в то время как ваши оппоненты лишь в 50% случаев, то с течением времени вы окажетесь далеко впереди.

Знайте, на что вы провоцируете соперника

Одна из самых больших ошибок, которую допускают новички, заключается в том, что они провоцируют своих оппонентов на блеф, изображая слабость, а затем по непонятным причинам сдаются с рукой, которая как правило, сильно впереди. Вы должны хорошо понимать, на что вы провоцируете своего оппонента, используя ту или иную линию игры. Например, если вы, играя без позиции, ставите контбет с QJ на флопе J92, и затем чекаете после того как на терне появится 5, то ваш оппонент, как правило, будет ставить на очень широком диапазоне, разумеется при том условии, если он достаточно агрессивен и в состоянии коллировать флоп с воздухом, чтобы попытаться забрать банк на последующих улицах. Когда на терне вы играете чек, то почти всегда должны коллировать ставки адекватного размера как на терне, так и на ривере, полагая, что ваш соперник либо велью-бетит с худшей рукой, либо блефует с промазавшим дро или вовсе на голом блефе.

Другой отличный пример, описывающий данную проблему, это когда у вас все та же рука на таком же борде, но только теперь вы играете в позиции. Если ваш оппонент чекает, и вы ставите стандартный контбет, то ответный чек на терне с целью пот-контроля всегда будет хорошим

решением, поскольку вы, как правило, не хотите сыграть на стек с топ-парой и слабым киккером. Когда вы берете ответный чек, то должны быть готовы к тому, чтобы коллировать ставку противника на любой карте ривера, включая те, что закрывают стрит. В глазах оппонента ответный чек будет выглядеть как слабость, и поэтому он может решить, что на ривере вы готовы сдаться. Таким образом, он, скорее всего, будет ставить со всем своим диапазоном, делая вэлью-беты с любой парой, или же блефуя с незакрывшимся дро. Для вас это должно означать, что фолд на ривере непростителен.

Игра на публику

Вы наверняка слышали, что для того, чтобы создать экшн, вам самому следует быть очень активным. Это относится к любой разновидности покера. Если вы сидите и дожидаетесь пару АА, с которой затем делаете рейз, то большинство людей, как правило, будут фолдить или коллировать с руками, которые имеет неплохие потенциальные шансы и, усилившись на постфлопе, смогут побить пару АА. Даже если вы расширите свой спектр до ТТ+/АК, то вы все равно не получите достаточного экшена.

В турнирах, особенно когда появляется анте, очень выгодно повышать с любыми одномастными или связанными руками, когда вы находитесь в поздней позиции и при этом до вас все сделали фолд. Вы часто заберете банк на префлопе, и иногда можете рассчитывать на приличный экшн с сильной рукой, так как ваши оппоненты будут полагать, что у вас очень широкий спектр. Иногда вам действительно раздадут пару АА. Идея в том, что, несмотря на то, что вы будете немного проигрывать со своими слабыми руками, выигрыши с большими руками с лихвой окупят все эти потери. Давайте рассмотрим две полярные ситуации. Первая будет представлять собой ситуацию, когда все до вас сбросили, и вы сделали

рейз с 99+/AQ+. А во втором случае вы будете повышать всякий раз, когда все игроки до вас отправили карты в пас.

Если вы играете только с 99+/AQ+, то мало того, что вы не добьетесь экшена ввиду того, что ваш имидж довольно тайтовый, но вам также станет труднее разыгрывать свои руки, потому что вы не сможете легко вложить весь свой стек с оверпарой или топ-парой. Ваши оппоненты будут склонны разыгрывать только те руки, которые хорошо стоят против больших пар, и будут готовы вложить в банк огромное количество фишек только в том случае, если будут уверены, что смогут побить оверпару. Играя с рукой типа JJ на борде 962, и сталкиваясь с чек-рейзом, вы не будете знать, как стоите относительно диапазона чек-рейза противника, в то время как он будет готов чек-рейзить вас на довольно широком диапазоне, если будет знать, что вы открываетесь так же широко. Таким образом, розыгрыш исключительно сильных рук приведет к тому, что вам станет их гораздо тяжелее разыгрывать, но никак не наоборот.

Что же происходит, когда вы рейзите чересчур часто? Вы проиграете огромное количество маленьких банков, что не окупится даже в том случае, если вы сможете удвоиться с очень сильной рукой. Если ваши соперники много фолдят, то вы можете позволить себе делать частые рейзы, но должны будете делать это в разумных пределах. Обычно я буду рейзить с любой более или менее приличной рукой, кроме тех ситуаций, когда за мной сидит много шортстеков, которые в любой момент могут запустить в ответ на мой рейз. Я буду рейзить с руками типа 54o, 74o, A2, K7, и т.д. Я буду варьировать свою игру, выбрасывая руки, которые тяжело разыгрывать на постфлопе, такие как K2 или J4. По мере того, как размер анте будет увеличиваться, станет невозможным открываться на слишком широком диапазоне.

Игра на публику в подобной агрессивной манере может помочь вам в будущих турнирах. Некоторые из наиболее агрессивных игроков понимают, что игра с отрицательным математическим ожиданием сегодня, принесет огромные дивиденды в будущем. Яркий пример

такого игрока – Фараз Джака. Он почти всегда старается придерживаться маниакального стиля игры. Я трижды видел, как он ставил 5-бет-пуш с воздухом, и не так давно он это сделал с J3o. Такая игра в турнире определенно имеет -EV, но как только он переключается в немного более тайтовый режим, то тут же начинает грести деньги. Пока его оппоненты пытаются разобраться, что происходит, он вновь переключается на игру в маниакальном стиле. Я стараюсь избегать подобных затяжных войн уровней мышления по той причине, что мне трудно вспомнить, каким образом я играл в определенном турнире против какого-то конкретного игрока. Возможно, если бы моя память была лучше, то я рассмотрел бы такую возможность.

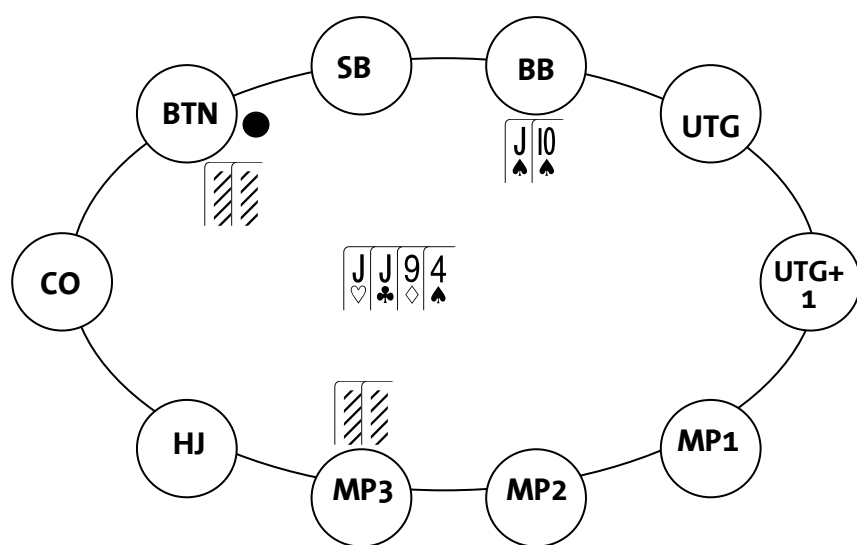
Помните, что если вы больше никогда не столкнетесь с каким-то конкретным игроком снова, то игра на публику становится бессмысленной. Предположим, что обычно вы играете в турнирах с бай-ином в \$100, но вдруг выиграли место в турнире с бай-ином \$10'000. Создание имиджа сумасшедшего игрока будет большой ошибкой, потому что наиболее вероятно, что после этого турнира вы продолжите играть турниры с бай-ином в \$100. Просто играйте в солидный покер в турнире за \$10'000.

Синдром необдуманной игры

Синдром необдуманной игры возникает тогда, когда вы считаете своих оппонентов гораздо слабее себя, и полагаете, что вам сойдет с рук все что угодно. Несмотря на то, что иногда я применяю блеф, я редко использую какие-либо странные линии, поскольку большинство моих соперников не поймут, чего я от них добиваюсь. Против сильных соперников я стараюсь использовать стандартные линии, поскольку не думаю, что они настолько слабее меня, что будут не в состоянии разгадать мои трюки. На самом деле, в покере вы выигрываете деньги

не потому, что играете очень хорошо, а потому, что ваши оппоненты играют достаточно плохо.

Хороший пример такой игры произошел со мной в одном из турниров, когда я играл против своего друга, который постоянно пытался меня обыграть. Кто-то сделал мини-рейз на префлопе, он коллировал с баттона, и я тоже заколлировал с большого блайнда с $J\spadesuit 10\spadesuit$. У меня был самый короткий стек размером 30bb. Вышел флоп $J\heartsuit J\clubsuit 9\diamondsuit$. Я решился на лид-бет размером в 4bb. Опен рейзер заколлировал и мой друг после минутного раздумья также сыграл коллом. На терне появилась $4\spadesuit$.

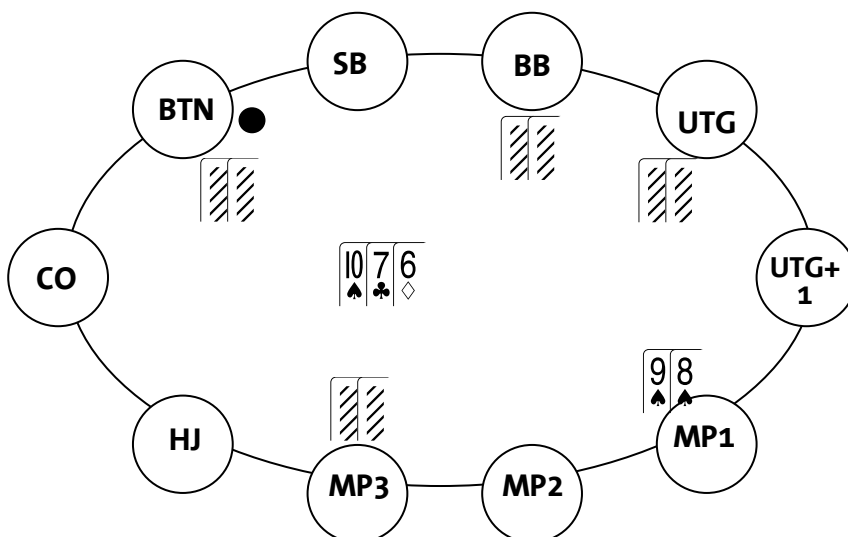


Я прочекал, намереваясь сыграть чек-колл. Я сделал это потому, что знал, что мой друг посчитает, что у меня слабая готовая рука и попытается обыграть меня. Итак, я и опен рейзер прочекали, и мой друг сделал ставку размером в $2/3$ банка, что составляло около 12bb. В тот момент я подумывал запушить, но решил, что соперники станут коллировать меня только в том случае, если их рука лучше. Коллируя, в моем стеке оставалось всего 15bb, что выглядело немного фишово, но мой друг мог положить меня на 9 или слабого валета, а также предположить, что сможет заставить меня сдаться, если запушит на ривере. Опен рейзер сфолдил, и на ривере вышла 9. На самом деле, для меня это довольно плохая карта. На ривере противнику будет сложно блефовать против меня, по той причине, что именно J или 9 наиболее вероятные руки в моем спектре. Я прочекал в надежде, что тот запушит.

Он вздохнул, и также прочекал с KQ, в результате чего я забрал приличный банк.

Когда стеки еще достаточно глубоки, некоторые игроки пытаются изобразить монстра, что в целом работает довольно плохо. Не так давно со мной произошел другой случай с этим же товарищем, но только в кэш игре по высоким ставкам. Я открылся со второй позиции с парой KK, и он сделал 3-бет до 10bb, в то время как в его стеке было примерно 200bb. Я повысил до 30bb, так как готов был сыграть с ним на стек. Он коллировал, и на флоп пришли J♥J♠10♠. Я поставил 40bb, и мой противник тут же пошел олл-ин. Примечателен тот факт, что несмотря на то, что у меня были короли, это не имело никакого значения, так как я мог заколлировать со всем своим 4-бетдиапазоном и у меня всегда были бы, по меньшей мере, оверкарты и гатшот. Я заколлировал его и он показал 9♠3♠. В итоге он поймал свою пику и я проиграл банк размером \$8'000.

Иногда игроки поступают необдуманно и слоуплеят свои руки, когда им не следует этого делать. На WSOP турнире за \$1500 у нас были стеки примерно по 100bb. Кто-то сделал лимп с ранней позиции. Я также залимпил с 9♠8♠ из третьей позиции, несколько других игроков поступили таким же образом, и баттон повысил до 3bb. Опен лимпер повысил до 6bb, что является грубейшей ошибкой, поскольку теперь все игроки получали отличные потенциальные шансы для колла. Все так и сделали, и на флопе вышли T76, что дало мне стрит.



Игрок, который сделал лимп-3-бет, прочекал, и я поставил, чтобы увеличить размер банка, в надежде, что у кого-то окажется хоть какая-то более или менее приличная рука. Размер моей ставки составлял примерно полбанка, и все сбросили, кроме первого игрока, который моментально пошел олл-ин. Естественно, я коллировал и побил его QQ. Это отличный пример того, когда слабый игрок пытается хитро разыграть сильную руку, но в итоге лишь вкладывает все деньги в банк, когда уже тянет вмертвую.

Не играйте необдуманно и странно. В покере большинство денег приходит из-за ошибок, совершаемых вашими оппонентами, а не в результате использования таких линий. Если вы собраны и не делаете глупостей, то будете иметь регулярный доход с покерного стола. Наблюдайте за игроками, которые отклоняются от своей стандартной игры с целью исполнить против вас какие-либо трюки. Если вы в состоянии это заметить, то сможете сделать так, что даже самый великий игрок выставит себя полным идиотом и отдаст вам все свои деньги.

Создайте иллюзию фолд-эквити

Один из наилучших способов собрать огромное количество фишек – это спровоцировать оппонента на блеф, когда тому известно, что у него нет ничего кроме блеф-эквити. Если вы играете без позиции, и чекаете на ривере с натсовой рукой, то, как правило, это далеко не самое лучшее решение. Однако, ставка, размер которой указывает на слабость, позволит вам либо получить колл от слабой руки, либо спровоцирует противника на блеф. Наилучший способ добиться этого – сделать ставку такого размера, чтобы оппонент подумал, что вы сфолдите на его рейз.

Для этого вам необходимо, чтобы ваш имидж был несколько агрессивным, чего не так сложно добиться, если на префлопе вы

разыгрываете достаточно широкий диапазон рук, ведь именно так вам следует поступать в дорогих турнирах. Идеальный пример, когда вы делаете рейз с $7\spadesuit 6\spadesuit$, и на флоп приходит $7\clubsuit 6\diamond 2\heartsuit$. Если у вас достаточно глубокий стек, и вы часто делаете контбет, то на таком борде вам следует ставить всегда, поскольку вам известно, что он плохо подходит диапазону префлоп рейзера. Мало игроков станут сдаваться на подобном флопе, поскольку будут предполагать, что вы пытаетесь забрать банк, имея лишь оверкарты. И время от времени вы будете сталкиваться с рейзом. Когда это происходит, вам лучше сделать расстроенный вид и затем коллировать в надежде, что противник станет блефовать на терне и ривере. Заметьте, что если у него будет оверпара, то существует не так много карт, которые побьют вашу руку. Иногда на борде появится оверкарта и уничтожит весь экшн, но вы все еще можете поставить вэлью-бет на ривере, если на терне прочекаете вместе с противником.

Вы редко должны ре-рейзить на флопе в подобных ситуациях, потому что это станет катастрофой для вашего оппонента. Он выбросит свою большую руку типа ТТ на флопе 762, и, как правило, тайтовые игроки будут сдаваться, если вы проявите чрезмерную агрессию. Противник будет думать, что у вас большая пара или сет. Также, если ваш оппонент блефует, то он сдастся на ваш пуш, в то время как мог бы зарядить ставку еще и на терне, если вы просто заколлируете флоп.

Рассмотрим еще одну ситуацию, которая нередко возникает на ривере. Допустим, у вас натс и вы считаете, что у вашего противника незакрывшееся дро. Представим, что в банке 50bb и в стеках каждого из вас еще по 70bb. Ставка размером примерно в 15bb нередко спровоцирует супер-агрессивных оппонентов пойти олл-ин, что принесет вам огромное количество фишек, в то время как большая ставка может не принести вам ничего.

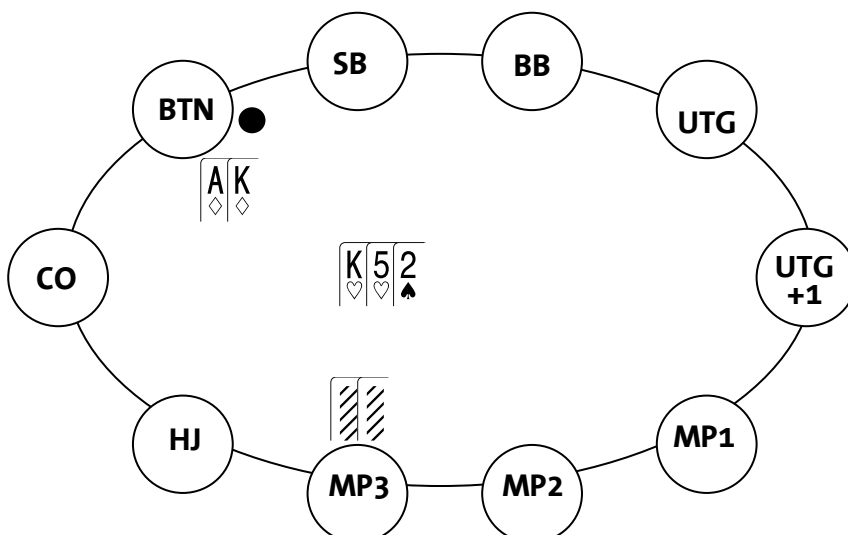
Обращайте внимание на размеры стеков. Заставляйте ваших оппонентов думать, что вы готовы сдать на их пуш. Если стеки короткие, то лучше сделать чек-рейз, что без проблем позволит вам

запихнуть остатки своих фишек. Если у вас достаточно глубокий стек, то ставьте сами и в ответ на блеф-рейз идите олл-ин, так как ваш оппонент, вероятно, уже будет привязан к банку. Провокация оппонентов на блеф является самой прибыльной для меня линией из всех, которые я использую за покерным столом. Немного практики, и вы добьетесь того же.

Играйте прямолинейно в больших банках

Я уже затрагивал эту концепцию, но это настолько важно, что я хотел бы упомянуть об этом еще раз. Совершенно нормально делать ставку небольшого размера со слабой рукой, если ваш стек достаточно большой, или в той ситуации, когда вы не уверены в своем эквити. Но по мере того как банк становится все более крупным, ценность блефа и игра на публику сходит на нет, и теперь вы должны беспокоиться лишь о том, каким образом сможете забрать данный конкретный банк.

Допустим, кто-то из игроков со стеком 50bb делает рейз до 3bb, и вы на баттоне с $A\heartsuit K\heartsuit$ бетите его до 9bb. Противник коллирует, и на флоп приходит $K\heartsuit 5\heartsuit 2\spadesuit$. Оппонент чекает. Так как в банке уже есть около 20bb, вы должны ставить и не расстраиваться, если ваш оппонент сбросит.



Будьте готовы к тому, чтобы сделать ставку даже на том флопе, который вам не помог, например таком, как $9♥5♥2♠$, в надежде забрать банк. В обеих ситуациях вам следует ставить примерно 11bb в банк размером 20bb. Используйте небольшие ставки, чтобы иметь возможность сдать, когда вы блефуете. Если вы 3-бетили на префлопе, то на подобном флопе вам следует ставить около 11bb и с AA и с 87.

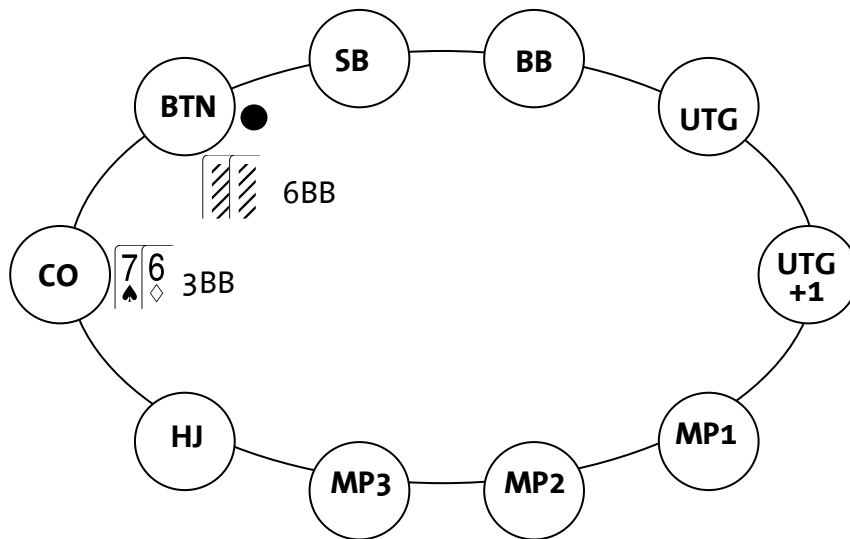
Несмотря на то, что это может выглядеть так, будто я предлагаю вам блефовать, вкладывая в банк значительную часть вашего стека, на самом деле я лишь предлагаю вам делать стандартный контбет после того, как вы 3-бетили на префлопе. Если вы используете стандартную, неэксплуатируемую линию, то вашим оппонентам будет трудно с вами играть, и это принесет вам огромное количество банков, которые не смогут забрать робкие или не думающие игроки.

Эта концепция также применима к большим блефам, которые мы обсуждали ранее. Турниры по покеру – это не самое лучшее место для запуска большого блефа, поскольку вы покинете турнир, если хотя бы один из них не сработает. Вылетать из турнира всякий раз, когда упрямый оппонент коллирует вас, далеко не самая выигрышная стратегия.

Когда вы сталкиваетесь с мини-3-бетом

Время от времени вы будете сталкиваться с 3-бетом минимального размера. Всегда коллируйте их, кроме тех рук, которые, как правило, доминированы. Это руки, такие как K4 или A2. Допустим, в вашем стеке 150bb и вы рейзите из позиции катออฟ до 3bb с $7♠6♦$, и баттон 3-бетит вас до 6bb. Несмотря на то, что вы бы сбросили свою руку на стандартный 3-бет в 9bb, в данном случае вам следует коллировать и

надеяться на хороший флоп. Когда люди делают мини-3-беты, т обычно у них окажется монстр, что дает вам хорошие потенциальные шансы.



Таким образом, коллируйте с любой рукой, которая имеет приличные потенциальные шансы против супер-тайтового спектра мини-3-бета большинства соперников. Очевидно, что вы должны сделать все возможное, чтобы определить руку вашего противника. Несколько лет назад в подобных ситуациях мне почти всегда показывали сильные руки, но сегодня некоторые слабые игроки способны делать мини-3-бет со всеми парами, одномастными тузами и некоторыми случайными руками. Убедитесь, что вы хорошо знаете диапазон вашего оппонента, перед тем как совершите большой фолд.

Иногда вы будете 3-бетить своего соперника, и сталкиваться с мини-4-бетом. Несмотря на то, что банк в этом случае будет несколько больше, чем в предыдущем примере, вы по-прежнему должны коллировать со всеми руками кроме Ax и Kx. Допустим, в стеке вашего оппонента 125bb и он делает рейз до 3bb. Вы 3-бетите его с Q♣9♣ до 8bb. Ваш оппонент мини-4-бетит до 14bb. Вы не имеете огромных потенциальных шансов, но коллббб в надежде забрать 135bb это неплохая сделка. Так что коллируйте и сбрасывайте на большинстве флопов, если вы не получите монстра.

Вам следует коллировать эти мини-ре-рейзы только ради того, чтобы собрать сильную руку на флопе. Всерьез задумайтесь о фолде, если на флопе у вас топ-пара с плохим киккером, а ваш оппонент продолжает делать ставки. Оптимальная линия против некоторых игроков – коллировать флоп, а затем сбрасывать, если оппонент продолжает делать ставки на последующих улицах.

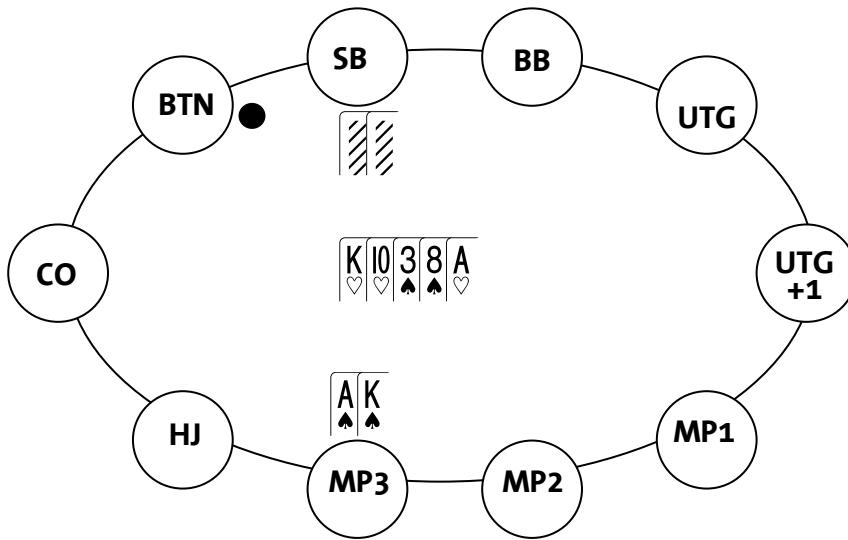
Вы должны сдаваться после мини-ре-рейза на постфлопе на более поздних улицах, если у вас нет сильной руки или дро. Большинство слабых игроков думают, что им следует делать мини-ре-рейз с топ-парой или сетом на постфлопе. Если вы не можете побить или перетянуть эти руки, то, как правило, должны фолдить, потому что такие игроки редко станут сдаваться с топ-парой или более сильной комбинацией.

Чекайте, когда вы собрали свое дро

Одна из самых распространенных ошибок – это ставить донк бет в агрессора, когда ваше дро закрылось, и вы играете без позиции. Если вам известно, что ваш противник не склонен к частым блефам, то вы должны сбрасывать большинство готовых рук поле того как слабый соперник заколлирует вашу ставку, а затем поставит донк-бет когда на борде закроется дро. Множество игроков будут ставить с более широким диапазоном, если на предыдущей улице все игроки сыграли чек. Донк-бет в подобной ситуации делает вашу руку очевидной для соперника, уничтожая тем самым потенциальные шансы. Кроме того, если ваш оппонент блефовал, то сделав ставку, вы тем самым выдавите его из раздачи.

К примеру, в вашем стеке 150bb и вы рейзите до 3bb с A♠K♠. Игрок на малом блайнде коллирует вас. На флопе K♥10♥3♠. Ваш противник чекает, вы ставите 4bb, и он коллирует. На терне появляется 8♠. Ваш

оппонент чекает, вы ставите 10bb, и он коллирует. Ривер A♥. Ваш оппонент ставит 26bb.



Несмотря на то, что вы собрали две старшие пары, вы должны фолдить против большинства слабых и прямолинейных игроков. На самом деле вы должны сдаваться против всех слабых игроков. Очень мало игроков будет лид-бетить в такой ситуации в виде блефа, потому что наиболее вероятно, что туз усиливает вас. Они не могут понять, что вы можете достаточно хорошо прочесть их руку, и не оплачивать их ставку, даже если туз вам действительно помог. Коллируйте ставку вашего оппонента на ривере, если на терне вы взяли ответный чек, так как ваша рука выглядит слабее, чем есть на самом деле, по той причине, что вы больше не являетесь агрессором.

Когда хороший игрок поймает карту, закрывающую его дро, то как правило, он прочекает ривер, потому что чек в этом случае – это единственный способ получить ставку от хорошего игрока. Когда на ривере закрывается ваше дро, и при этом у вас отсутствует позиция, то вы всегда должны чекать. Если у вашего оппонента сильная готовая рука, которую вы теперь бьете, то вероятно, он поставит в ответ на ваш чек, и сыграет коллом в ответ на ваш донк-бет. Он так же может поставить со средней или слабой готовой рукой, но сдастся в ответ донк-бет. Ну и наконец, если у противника блефовая рука, то он может

поставить с ней, но если вы дадите донк-бет, то очевидно, он сразу же сдастся. Когда вы чекаете, то даете себе шанс собрать некоторое вэлью с рук средней силы и блефа, и очевидно получите такое же вэлью от сильных рук.

Вы можете рассмотреть вариант донк-бета с закрывшимся дро против упрямых автоответчиков, особенно если вам известно, что кто-то из них склонен к тому, чтобы чекать на ривере, когда на нем закрывается какое-либо дро. Фактически, вам необходимо играть с каким-то специфичным противником, чтобы подобная линия могла иметь смысл.

Вы можете блефовать со слабой рукой против сильных игроков, когда на ривере закрываются всевозможные дро. К примеру, когда ваше дро не закрылось, но закрылось какое-то другое дро. Донк-бет собьет их с толку и может вынудить их сдаться с лучшей рукой. Если вы используете эту линию против какого-то определенного оппонента, то в будущем постарайтесь сбалансировать эту линию, делая донк-беты также и с закрывшимися дро.

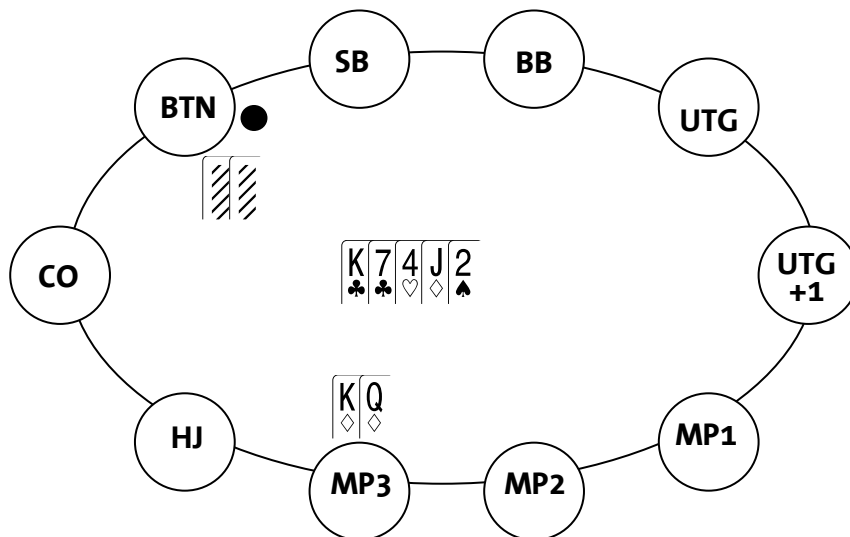
Стандартная линия, которую используют хорошие игроки, когда ловят свою руку - это чек. Они понимают, что не так просто собрать вэлью, поставив донк-бет против агрессора. Всякий раз, когда ваше дро закрывается, вам следует чекать, за исключением тех случаев, когда вам известно, что ваш оппонент является пассивным автоответчиком.

Большие коллы или большие фолды

Существуют постоянные споры на тему того, что лучше – большие коллы или большие фолды? Очевидно, что в зависимости от ситуации, вы должны делать и то и другое, но ваш стиль игры должен подсказать вам, что делать чаще, большие коллы или большие фолды. В целом, чем больше рук вы играете, и чем агрессивнее вы принимаете участие в

раздачах, тем в большей степени вы должны склоняться к большим коллам, поскольку ваши оппоненты будут ложить вас на широкий диапазон, и чаще будут применять против вас блеф. Если ваши оппоненты будут думать, что у вас более тайтовый диапазон, то будут вносить деньги в банк только тогда, когда будут уверены, что бьют вашу сильную руку, и поэтому здесь вам чаще следует фолдить.

Для победы в турнире, вам необходимо накапливать фишки, поэтому вы должны стать таким игроком, который чаще будет делать большие коллы, нежели большие фолды. Если вы играете в рекомендуемом мною лузово-агрессивном стиле, то я могу заверить вас, что игроки будут время от времени блефовать против вас. Это означает, что вы чаще должны делать большие коллы. Представим, что вы рейзите с $K\heartsuit Q\heartsuit$ из средней позиции, и баттон коллирует. На флоп приходит $K\clubsuit 7\clubsuit 4\heartsuit$. Вы ставите, и противник коллирует. На терне появляется $J\heartsuit$. Вы чекаете с целью пот-контроля, и ваш оппонент ставит. Вы коллируете, и на ривер выходит $2\spadesuit$. Вы опять чекаете, а ваш противник вновь делает ставку.



В данной ситуации, если вы тайтовый игрок, то всерьез должны задуматься о фолде, так как ваш оппонент, вероятно, догадывается, что у вас рука вроде топ-пары. Если вы лузовый игрок, вроде меня, то это довольно легкий колл. Ваша рука выглядит слабее, чем есть на самом

деле, и он может вэлью-бетить с худшей рукой, а некоторые игроки даже станут блефовать на таком ривере. Создавайте себе такие ситуации, которые принесут вам огромное количество фишек, вместо того, чтобы сдаваться и пускать свое эквити по ветру. Дело в том, что этот способ является одним из тех, которые помогают великим игрокам регулярно выигрывать турниры.

Как играть против хороших регуляров

Существует большая разница между хорошим регуляром и игроком, который постоянно пытается играть против вас. Хороший регуляр понимает, кто из игроков хорошо играет в покер, и будет держаться от них подальше. Именно так вы должны играть против других хороших игроков. Существенная часть профита в турнире будет приходиться на вас от позиционной игры против слабых игроков. Одна из причин, почему слабые игроки проигрывают, заключается в том, что они постоянно играют без позиции против более сильных соперников.

Против хороших игроков, вы должны играть несколько тайтовее, чем обычно, поскольку их диапазоны будут намного уже, чем диапазоны большинства слабых лузовых игроков. Будучи в позиции, старайтесь чаще 3-бетить, нежели коллировать, потому что если у вас есть позиция, то вы, как правило, хотите создать большой банк. Против тех игроков, которые хорошо играют на постфлопе, вы, будучи в позиции, должны постараться внести как можно больше денег в банк еще на префлопе.

Если вы принимаете участие во многих покерных турнирах, то некоторые игроки могут дать вам понять, что боятся и уважают вас. Отклонитесь от своей стандартной игры и чаще ставьте против них 3-беты, если считаете их хорошими, но не великими игроками. Такие игроки будут бояться разыгрывать с вами большие банки, особенно, когда вы в позиции. Если они начинают раздражаться, действуйте так,

как будто у вас была сильная рука, и вы расстроены тем, что вам не досталось экшена. Не делайте ничего необдуманного и странного против сильных игроков. Держитесь от них подальше и обыгрывайте слабых.

Некоторые регуляры пытаются обыграть всех, кто сидит за их столом. Против таких игроков просто дожидайтесь руки, с которой вы, безусловно, сможете собрать гору фишек. Очевидно, что если вы разыгрываете только сильные руки, то не получите никакого экшена, когда войдете в раздачу. Убедитесь в том, что у вас достаточно лузовый диапазон на префлопе, но будьте готовы к тому, что вам придется разыгрывать большие банки, если лузовый, агрессивный, и что немаловажно, хороший игрок решит оказать на вас давление.

Эксплуатируйте каждого игрока за столом

Ни один игрок не играет в абсолютно неуязвимом стиле. Если вы внимательны и можете определить манеру игры каждого игрока за столом, то сможете успешно адаптироваться к ним и станете забирать их деньги. В этом разделе я расскажу вам об основных типах игроков, а также о том, как их обыгрывать.

Мы только что говорили о том, как играть против сильных регуляров. Обычно вы должны держаться от них подальше, но будучи в позиции, играть агрессивно. Это убережет вас от ненужных проблем, и вам будет легче разыгрывать свои руки.

Большинство типичных слабых оппонентов являются довольно тайтовыми игроками, и, как правило, отказываются сдаваться с топ-парой или более сильной комбинацией. Обычно они делают мини-рейзы на флопе с подобными руками, тем самым любезно предоставляя вам информацию о силе своей руки. Будучи в позиции, старайтесь

разыгрывать с ними множество банков, и всякий раз оказывайте на них максимальное давление, когда вы впереди тех рук, которые они пытаются вам репрезентовать. Вы можете заметить, что некоторые из них сопоставляют размеры своих ставок с силой своей руки. Если они ставят мало, то повышайте на довольно широком диапазоне, потому что обычно они будут сдаваться, но в то же время вы должны уважать их большие ставки, разве что не бьете их очень сильные руки. Делайте ставки небольшого размера с сильными руками, потому что, как правило, они будут думать, что мелкие ставки являются признаком слабости. Блефуйте, используя ставки больших размеров, потому что в этом случае им будет казаться, что у вас сильная рука, и в итоге они выбросят свои готовые руки средней силы.

Иногда вы можете играть со слабыми пассивными игроками, которые разыгрывают очень мало рук и обычно чекают со всем своим диапазоном. Играть против таких оппонентов довольно трудно, потому что они редко выбрасывают, если каким-то образом смогут зацепиться за флоп. Несмотря на то, что они не проявляют агрессии, их диапазон на самом деле может оказаться очень сильным. Против таких игроков ставьте чуть меньшим размером, чем обычно, и делайте контбет на каждом флопе, который не усиливает их диапазон. Если они коллируют на флопе, то очень похоже, что они не собираются фолдить, поэтому чекайте со слабыми руками и ставьте безжалостные вэлью-бет с сильными готовыми руками. Руки вроде средней пары с хорошим киккером имеют огромное вэлью против таких игроков, и нередко вы можете вэлью-бетить с ними по всем улицам. Опять же, вы должны хорошо знать своего оппонента, потому что если вы неверно определите его стиль игры, то вэлью-бет со средней парой по всем улицам может стать очень дорогой ошибкой.

Так же вы можете столкнуться с тайтово-пассивными игроками, которые на постфлопе придерживаются прямолинейной игры. Они будут коллировать или рейзить только с приличной рукой, и фолдить, если у них нет ничего. Вам следует ставить, когда они чекают на флопе, но

будьте готовы сбросить, если они заколлируют вашу ставку(разве что борд не станет слишком страшным), так как они редко будут сдаваться. Всегда ставьте контбет, потому что они будут выбрасывать в 2/3 случаев, но если они ответят вам коллом, то вы можете собрать огромное вэлью, если получите сильную руку.

Иногда вы можете столкнуться с супер агрессивным игроком, который ставит после каждого чека и рейзит или коллирует каждую ставку. Против таких игроков вам следует делать частые контбеты. Обычно вы будете терять эти ставки, но вам следует поощрять его желание продолжать коллировать и рейзить, потому что когда у вас будет очень сильная рука, то крайне маловероятно, что он сможет остановиться. Сделав контбет с сильной рукой, чекайте и коллируйте до шоудауна, позволяя ему блефовать на всех улицах.

Некоторые игроки играют странно и непохоже ни на что из того, что мы уже обсуждали. Потратьте немного времени и попытайтесь определить оптимальную стратегию игры против такого рода игроков. Что бы вы ни делали, никогда не играйте вслепую. Всегда учитывайте имидж противника, а также его манеру игры. Приспосабливайтесь к каждому игроку, и затем создавайте им проблемы.

Играйте в своей стандартной лузово-агрессивной манере против игроков, которые могут здорово разнообразить свою игру. До тех пор пока они не приспособятся к вашим действиям, давая тем самым себе возможность эксплуатировать вас, ваша стандартная игра, описанная в этой книге, будет приносить вам прибыль. Сужайте свой диапазон рейзов на префлопе, если люди часто пытаются переиграть вас. Многие будут полагать, что вы по-прежнему играете лузово, и будут допускать ошибки. Меняйтесь, как только они решат, что раскусили вас.

Как играть против маньяка, который находится слева от вас

Самая сложная ситуация в турнирном покере возникает тогда, когда слева от вас сидит супер агрессивный игрок, потому что он постоянно будет оказывать давление, вынуждая вас вкладывать в банк много денег, либо же просто сдаваться. Если кто-то из игроков постоянно 3-бетит все ваши рейзы и изолирует вас каждый раз, когда вы заходите в игру лимпом, то это значительно сокращает число рук, которые вы можете прибыльно разыграть. Чтобы противостоять этому, вы, как правило, должны играть более тайтово, но в то же время более агрессивно. Кроме того, вам следует быть уверенным в том, что вы вносите в банк много денег только с премиум руками.

Когда у вас глубокий стек и слева от вас расположился маньяк, то просто играйте в тайтово-агрессивном стиле, предполагая, что тот раз за разом будет входит в игру следом за вами. На самом деле, если он не так часто 3-бетит на префлопе, делайте рейзы и контбетов со своим обычным диапазоном. На терне и ривере старайтесь чек-коллить до шоудауна, провоцируя его на блеф. Худшее, что вы можете сделать, это получить достойную руку вроде топ-пары с топ-киккером, что, вероятно, сильно впереди диапазона маньяка, затем поставить на флопе, и увидеть, как он сдастся на вашу ставку на терне. Киньте ему петлю, пусть он сам затянет узел на своей шее.

Если у каждого из вас по 50bb в стеке или чуть больше, вы можете рейзить с хорошими руками, а затем идти олл-ин со стеком до 70bb, когда маньяк поставит 3-бет до 10bb. Сбрасывайте или входите в игру лимпом со слабыми руками, и коллируйте, если он сделает изоляционный рейз до 5bb чтобы посмотреть флоп. В идеале, вы хотите смотреть флоп только с теми руками, которые дают вам огромные потенциальные шансы. К таким рукам относятся мелкие карманные пары и одномастные коннекторы, но вам следует вкладывать много

денег и время от времени пушить на префлопе с руками, такими как 99+/AQ+. Как правило, вы будете сильно впереди его диапазона, но иногда у него действительно окажется монстр и он заберет у вас стек. Вы должны понимать, что один из вас рано или поздно вылетит из турнира, поэтому подбадривайте себя мыслью о том, что чаще всего это будет он, а не вы.

Ваши потенциальные шансы не столь существенны, когда размер вашего стека становится менее 50bb, таким образом, вы должны играть только с теми руками, с которыми готовы идти олл-ин. Обычно я начинаю играть более тайтово и повышаю только с теми руками, с которыми готов сыграть пуш, если маньяк будет 3-бетить мой рейз. Если маньяк 3-бетит каждую руку, вы можете рейзить с руками типа JTс или 66, с намерением пушить в ответ на каждый его 3-бет, но если он сфолдит, а вместо него поставит 3-бет тайтовый игрок, то для вас это легкий фолд. С психологической точки зрения, довольно тяжело постоянно пушить против маньяка. Успокаивайте себя той мыслью, что он чаще, чем вы будет вылетать из турниров.

Когда игрок не отступает

Иногда вы будете сталкиваться с противником, который просто не дает вам выиграть какую-либо раздачу. Он будет коллировать или повышать всякий раз, когда вы делаете ставки, и ставить, когда вы чекаете. Это экстремальная версия того стиля, которого я стараюсь придерживаться. Когда хороший агрессивный игрок имеет позицию и постоянно давит на вас, то просто играйте в тайтовый, солидный покер.

Эти игроки склонны флоатить на очень широком диапазоне. Ставьте против них тонкие вэлью-беты на флопе и терне и чекайте на ривере, будто вы блефовали, и теперь готовы сдаться. В большинстве случаев, особенно, когда у них нет почти никакого шоудаун вэлью, они будут

ставить на ривере, что для вас будет означать легкий колл с приличной готовой рукой.

Нет ничего страшного в том, чтобы время от времени играть в тайтово-агрессивной манере. По ходу всей этой книги я пропагандирую «полулузовую» агрессивную игру, но если кто-то оптимально приспособился к вашей манере игры, и начинает чаще коллировать и искать ситуации, в которых сможет забрать банк, если вы готовы сдаться, то вам также следует приспособиться к этому. Просто дождитесь сильной руки и войдите в игру.

Если слева от меня один или два хороших агрессивных игрока и при этом у меня достаточно глубокий стек, то я обычно сужаю свой диапазон рейза из ранней позиции до: 22+, AQ+ и хороших одномастных коннекторов. Из средней позиции я буду повышать с 22+, AT+, KJ+, QJ+ и одномастными коннекторами. В поздней позиции я буду рейзить с 22+, A5+, K9+, Q9+, J8+, T8+, а также одномастными коннекторами. Я практически перестану открываться с мусорными руками типа 96 или K8. Разыгрывайте более сильный спектр рук на префлопе и на постфлопе ваши решения станут более простыми.

Будучи хулиганом

Время от времени вы будете в состоянии обыгрывать весь стол, особенно в тех турнирах, где большинство игроков прошли квалификацию через сателлиты. Отойдите от своей стандартной игры и старайтесь забирать как можно больше банков, если вы замечаете, что игроки слишком часто фолдят на префлопе. Это создаст вам имидж маньяка, и когда у вас действительно окажется рука вроде топ-пары, то не торопитесь сдаваться с нею. Тем не менее, вы должны понимать, что за некоторыми столами ваши оппоненты будут играть против вас только с натсами.

Самый запоминающийся мой опыт игры в качестве хулигана случился на AussieMillions в турнире с бай-ином в \$10'000. Этот турнир на 90% состоял из игроков, прошедших квалификацию через онлайн сателлиты, и я был уверен, что мой стол полностью состоит из таких людей. Это было на второй день, и я играл в свою обычную лузово-агрессивную игру уже около 30 минут, когда вдруг понял, что никто не пытается переиграть меня, несмотря на то, что у всех были достаточно глубоки стеки размером около 100bb. Как только я понял это, я начал рейзить всякий раз, когда на префлопе все выбрасывали до меня. Примерно за час я удвоил свой стек, так и ни разу не добравшись до шоудауна, и при этом почти никогда не видел флоп.

Спустя некоторое время я сделал рейз с $7\clubsuit 2\spadesuit$ из средней позиции, и тайтовая престарелая леди на большом блайнде ответила коллом. Флоп $9\clubsuit 8\spadesuit 6\diamondsuit$. Она прочекала, а я поставил стандартный контбет. Она долго думала и, в конечном счете, сделала колл. Я подумал, что такой флоп вряд ли подошел ее диапазону, и поэтому решил продолжить агрессию на терне. На терне появилась $3\spadesuit$. Она опять прочекала, я снова поставил, и она заколлировала. Я решил, что мне уже ничего не светит, разве что на ривере не выйдет страшная карта. На ривере пришла прекрасная $7\diamondsuit$. Я был счастлив, но не потому, что поймал пару, а потому, что был уверен, что в ее диапазоне нет ни десятки, ни пятерки, что позволяло мне забрать банк блефом. Она сыграла чек, и я запустил примерно на 3/4 банка. Она быстро заколлировала, и проиграла $sA\spadesuit K\clubsuit$. Я был удивлен этим коллом, однако в ее понимании я был настолько лузовым игроком, что у меня просто не должно было оказаться какой бы то ни было руки. Очевидно, она упустила из внимания тот факт, что на борде 98637, я могу иметь, по крайней мере, слабую пару.

После того как я засветил свои разномастные 72, игроки стали играть против меня более активно, и я был вынужден сбавить агрессию. Большинство хулиганов за столом не понимают, что как только игроки замечают, что они играют в маниакальном стиле, им тут же следует переключиться в тайтовом режиме. До того, как я показал свои 72о,

противники только предполагали, что я сумасшедший игрок, но после этого они уже знали наверняка, что я таковым и являюсь, так что они начали коллировать меня гораздо чаще с более слабыми руками. У вас не будет проблем, если вы постоянно будете следить за своим имиджем за столом, а также будете знать, каким образом ваши противники будут реагировать на любые ваши действия.

Часть III

Игра со средним стеком (125bb-40bb)

Глава 10

Когда размер вашего стека составляет от 125bb до 60bb

Вы должны менять свою стратегию игры по мере того, как ваш стек становится более коротким, поскольку потенциальные шансы становятся все менее значимыми. Тянуть дро становится все более дорогим удовольствием, и вы должны быть готовы к тому, чтобы пойти олл-ин с такими руками как, например две пары, пока борд не стал слишком угрожающим для вас. На префлопе вам следует разыгрывать сильные руки более агрессивно. Вы должны быть рады запустить с такими руками как АК или QQ, если размер вашего стека составляет 75Б, разумеется, при том условии, что ваш противник не является слишком тайтовым игроком. Пока вы еще можете делать тайтовые фолды против супер тайтовых игроков, но в целом ваша игра должна быть похожей на ту, которую вы бы играли со стеком 125bb. В следующих главах я расскажу вам о некоторых ключевых концепциях игры с коротким стеком.

Играйте тайтово по мере того, как ваш стек становится все более коротким

По мере того как ваш стек становится все более коротким, уменьшаются и ваши потенциальные шансы, а цена блефа при этом значительно увеличивается. Вы должны разыгрывать более узкий диапазон рук, нежели при глубоком стеке. Находясь вне позиции, и имея

спекулятивные руки, вы не должны слишком часто коллировать 3-беты, поскольку у вас будут недостаточные потенциальные шансы. Но это не означает, что вы должны отказаться от стиллинга. Продолжайте действовать агрессивно, если игроки, сидящие слева от вас, послушно выбрасывают свои карты в ответ на ваши рейзы из поздней позиции.

Помимо того, что вы должны входить в игру с немного более тайтовым диапазоном, вам также следует уменьшить размер ваших рейзов на префлопе. Обычно я делаю рейз в диапазоне 2,5bb-2,75bb. Вам будет сложно коллировать 3-беты, если вы делаете рейзы слишком больших размеров. Оппоненты будут делать 3-беты такого размера, на который вы сможете ответить лишь с самыми сильными руками, что вынуждает вас играть слишком прямолинейно. Когда вы 3-бетите, то размер вашей ставки должен примерно в 2,75 раз превышать размер рейза вашего оппонента.

Повышайте против тех, кто часто выбрасывает

Дело в том, что некоторые игроки слишком часто фолдят на префлопе. По мере того, как ваш стек становится все более коротким, сбор мертвых денег позволит вам его нарастить. Если игрок слишком часто сдается на блайндах, то делайте рейз с хоть каким-то подобием руки, даже если между вами находится еще несколько человек. Вы по-прежнему должны выбрасывать слабые руки, так как с ними вы, по сути, блефуете на префлопе. Гораздо лучше сделать полублефовый рейз с J7, нежели блефовый с 72.

Если игрок слишком часто делает рейзы на префлопе, но при этом легко сдается на 3-беты, то начинайте 3-бетить его с любыми двумя картами. Но чтобы решиться на такой шаг, вам необходимо досконально знать своих оппонентов. Если они являются тайтовыми игроками, то находясь в позиции, вы должны 3-бетить их только с премиальными руками.

Некоторые игроки будут 3-бетить на довольно широком диапазоне, ставить контбет и затем играть прямолинейно. Будучи в позиции, будьте готовы коллировать таких игроков на довольно широком диапазоне и флоатить те флопы, которые, как правило, им не подойдут. Если они прочекают на терне, то у вас появится отличный шанс забрать этот банк себе. Вы также можете рейзить против них на флопе. В данном случае рейз небольшого размера может отлично сработать, поскольку такие игроки будут часто сдаваться на вашу агрессию. Будьте готовы выбросить свою руку, если они ответят вам коллом.

В любой раздаче есть определенный момент, когда большинство игроков готовы к тому, чтобы сдать. Для некоторых это момент наступает еще на префлопе. У игроков такого типа вы можете регулярно воровать блайнды. Чаще ставьте 3-беты против тех игроков, которые склонны сдаваться после того, сделали рейз на префлопе. Против тех игроков, которые много рейзят, контбедят, а затем сдаются, вы должны чаще флоатить и после того, как они прочекают терн, ставить самому, или же делать незначительные рейзы сразу на флопе.

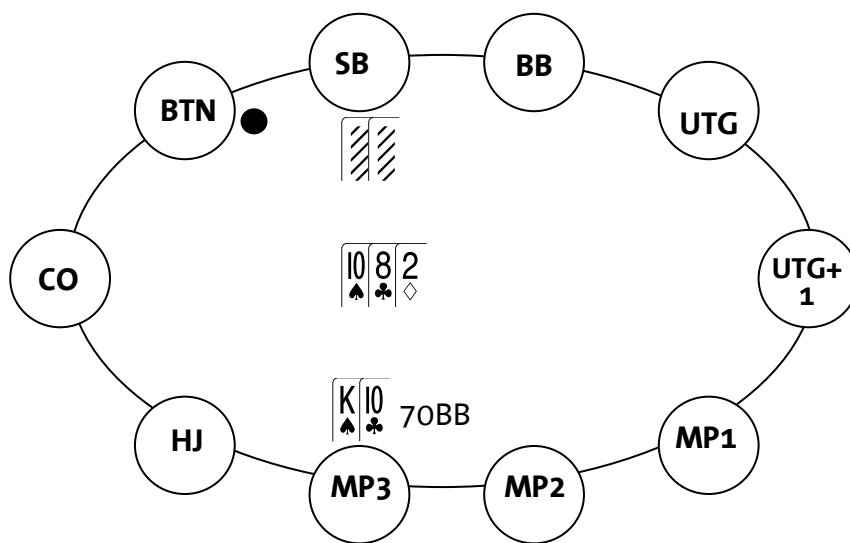
Порой вам будут встречаться безумные игроки, которые, как правило, будут сдаваться только на ривере. Играйте против них в обычной манере, поскольку до того, как вы доберетесь до ривера, вы можете поставить под удар значительное количество фишек. Имея топ-пару, наилучшим решением будет колл по всем улицам вплоть до ривера. Иногда вы можете пытаться заставить противника сдать, но это далеко не лучшая линия, которую вам следует использовать.

Обращайте внимание на то, каким образом ваши противники разыгрывают все свои руки, и осознайте тот факт, что против вас они, скорее всего не будут использовать такие же линии, как против тайтового игрока, что находится слева от вас. Постарайтесь понять, что думают о вас ваши противники, и затем найдите способ выигрывать каждый банк в тех ситуациях, где флоп, скорее всего не усилил их диапазон.

Пот-контроль с руками средней силы

Пот-контроль с руками средней силы становится обязательным действием по мере того, как ваш стек уменьшается. Играя с глубоким стеком, вы время от времени можете игнорировать пот-контроль, поскольку размер вашего стека позволяет вам балансировать свои действия, но шансы на выживание становятся более значимыми, когда ваш стек становится все более коротким.

Если на флопе у вас топ-пара с плохим киккером или карманная пара с оверкартой на борде, вы либо сильно впереди, либо сильно позади. В подобной ситуации довольно трудно вложить в банк много денег, будучи большим фаворитом. Предположим, в вашем стеке 70bb и вы рейзите до 2,5bb с $K\heartsuit T\clubsuit$ из средней позиции. Малый блайнд коллирует. На флоп приходит $T\spadesuit 8\clubsuit 2\diamondsuit$.

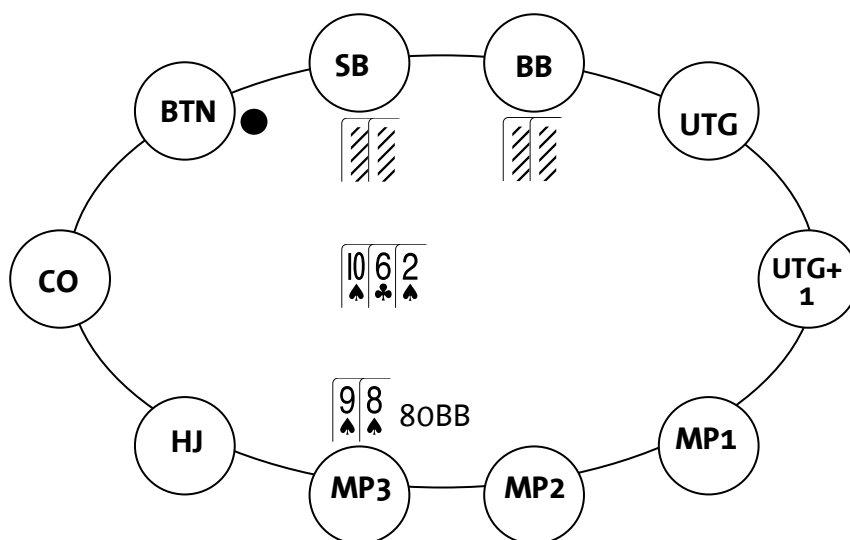


Ваш оппонент чекает, и вы ставите 4bb. Если на терне не появится К или Т, то вам следует взять ответный чек против любого игрока, разве что ваш оппонент не является самым пассивным автоответчиком. Коллируйте любую ставку на ривере, или ставьте вэлью-бет, если ваш оппонент прочекает, кроме тех ситуаций, когда на борде появятся две оверкарты, которые не дают вам две пары. Разыгрывая руку таким образом, вы рискуете всего 20bb, что довольно приемлемо, поскольку

если ваш оппонент будет готов внести банк огромное количество фишек, то вероятно вы проиграете.

Если на флопе противник сделает рейз, то не теряйте голову, а постарайтесь здраво оценить ситуацию. Чтобы вы ни делали, не показывайте, что у вас слабая рука, потому, что коллируя его рейз, вы тем самым хотите добраться до шоудауна как можно дешевле. Склоняйтесь к тому, чтобы коллировать лузово-агрессивных игроков, и выбрасывайте, если рейз делает тайтовый игрок.

Иногда имеет смысл пот-контролировать с дро рукой, что, как правило, позволит вам увидеть бесплатную карту и запустить на ривере блеф, если ваше дро не закроется. Предположим, в вашем стеке 80bb, вы рейзите до 2,5bb с рукой $9\heartsuit 8\spadesuit$, и оба блайнда коллируют вас. На флоп приходит $T\spadesuit 6\clubsuit 2\spadesuit$. Оба оппонента чекают. Это отличная ситуация для того, чтобы дать ставку, потому что, если противники заколлируют вас, то на терне вы увидите бесплатную карту, а если кто-либо из игроков решится на рейз, то в ответ вы можете просто запушить.



Итак, вы ставите примерно 6bb, и малый блайнд коллирует вас. Если малый блайнд повысит примерно до 16bb, то с гатшотом и флэш-дро вам следует пушить, потому что здесь у вас есть огромное фолд-эквити плюс около 40% эквити на тот случай, если оппонент заколлирует вас. Нередко ваш оппонент будет выбрасывать лучшую руку, когда вы

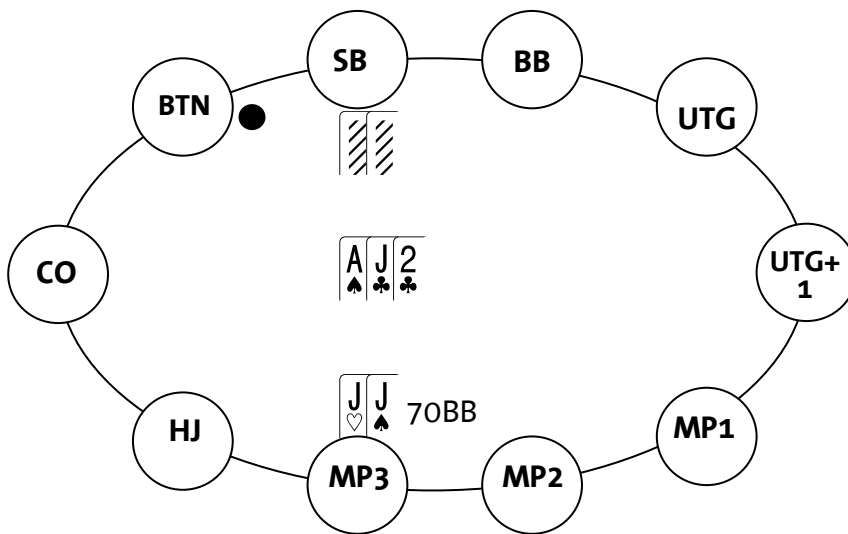
делаете рейз или идете олл-ин с дро рукой. Если ваш оппонент прочекает терн, то, не усилив свою руку, вам также следует взять ответный чек, потому что если вы сделаете ставку размером примерно 12bb, противник может запустить и выдавить вас из раздачи. Если противник прочекает ривер, то будьте готовы дать ставку. В подобной ситуации вы можете ставить как с сильной рукой, так и на голом блефе, что естественным образом балансирует ваш диапазон. Обратите внимание, что сильную топ-пару вы, как правило, разыгрываете аналогичным образом. Это заставит вашего оппонента гадать, с какой рукой вы делаете ставку на ривере.

Когда у вас есть дро рука и при этом ваш стек относительно невелик, то вы должны стремиться к тому, чтобы сделать ставку последним, потому что в этом случае у вас появляется фолд-эквити. Если вы часто станете коллировать чьи-либо пуши, имея при этом дро руку, то ваши действия можно будет расценить как некорректные. Если вы не можете найти способ внести все свои фишки в банк последним, то чек в этом случае будет наилучшим решением.

Идите олл-ин с сильной рукой

Слабые игроки зачастую любят применять слоуплей с сильными руками в надежде собрать некоторое вэлью со своих оппонентов. Они слоуплеят до тех пор, пока их рука не окажется позади, либо выигрывают банки небольших размеров. Когда у вас есть сильная рука, то вы должны стремиться внести в банк все ваши деньги. Чтобы добиться этого, обычно вы должны делать ставки, разве что вы не играете против невероятно агрессивного оппонента. Вы также должны делать ставки большего размера, чем с руками средней силы, особенно если играете против невнимательного оппонента. Играя против хорошего игрока, вам следует делать ставки обычного размера.

Предположим, размер вашего стека составляет 70bb, у вашего оппонента чуть больше. На префлопе вы делаете рейз до 2,5bb с парой JJ, и малый блайнд коллирует вас. На флоп приходит AJ2.



Малый блайнд чекает, вы также берете ответный чек, или проще говоря, слоуплеите. На терне появляется 7. Малый блайнд делает ставку размером в 3bb, и вы повышаете до 10bb. Противник коллирует. Ривер б. Малый чекает, и вы ставите 20bb. Оппонент коллирует и проигрывает с AQ.

В данной ситуации вы упустили огромное количество вэлью. Возможно, вы могли бы выиграть больше, если бы разыграли свою руку прямолинейно. На флопе я бы поставил контбет размером в 4bb, надеясь, что у моего оппонента окажется туз. Если у него не будет туза, то на терне не так много карт могут улучшить его руку до той, с которой он будет готов внести в банк огромное количество фишек, разве что на терне не появится такая карта, которая в итоге будет бить вашу руку. К примеру, он может поймать стрит с KQ или 54. Кроме того, вы почти никогда не поверите в то, что у противника окажутся именно эти руки, и в результате раз за разом будете отдавать ему весь свой стек. Таким образом, когда на флопе вы делаете ставку размером в 4bb, то без туза или хотя бы валета, что крайне маловероятно, потому что пара валетов находится у вас, противник чаще будет склоняться к тому, чтобы

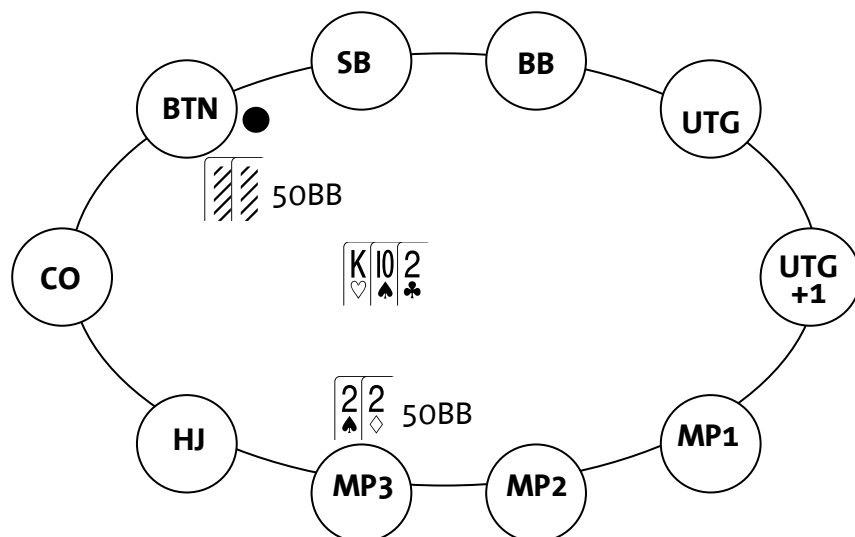
сдаться. Если на флопе противник сыграет чек-рейзом, то просто коллируйте, и затем также коллируйте ставку на терне, потому что его диапазон чек-рейза на таком флопе будет состоять преимущественно из тех рук, которые тянут вмертвую или около того. Если противник заколлирует ваш контбет, то на терне вам следует ставить примерно 12bb, и пушить на ривере, если тот снова прочекает, поскольку в этом случае размер вашего пуша будет сопоставим с размером банка, и большинству игроков будет довольно сложно расстаться со своей топ-парой. Когда вы применяете слоуплей, то помимо того, что вы сильно рискуете проиграть хорошо замаскированному дро, вы также упускаете существенное вэлью, когда у противника окажется большая рука.

Такая рука как 55 на флопе J52 может быть сыграна несколько иначе. В данном случае чек имеет смысл, потому что здесь вы хотите, чтобы ваш оппонент поймал оверкарту, а также крайне маловероятно, что в его диапазоне окажутся руки, такие как 64, 43 или A3. Несмотря на это, вам все равно следует продолжать делать ставки, потому что с сильной рукой вы должны постараться внести в банк как можно больше денег.

Если вы знаете, что соперник будет ставить в ответ на ваш чек, то вы можете быстро разыграть раздачу таким образом. Допустим, в вашем стеке 70bb и вы делаете рейз с парой 77 из средней позиции. Крайне агрессивный игрок коллирует вас на баттоне. Если на флоп выйдет A72, то возможно чек будет наилучшим решением. Здесь вы вправе надеяться, что ваш оппонент положит вам карманную пару, что-то вроде 88-KK, и будет ставить по всем улицам, пытаясь выдавить вас из раздачи. Как правило, на флопе я возьму небольшую паузу и сыграю чек-колл, будто я действительно не хочу вкладывать в банк много денег, и на терне сыграю либо чек-колл, либо чек-рейз. Зачастую ваш оппонент будет баррелить по всем улицам, отдавая вам огромные банки. Если борд становится немного страшным, например, таким как A72KQ, то вы все равно должны продолжить коллировать, но очевидно, теперь вы уже должны отказаться от идеи запушить на ривере, так как ваш противник мог поймать лучшую бэкдорную руку.

Когда вы намереваетесь пойти олл-ин, то всегда принимайте во внимание тот бетсайзинг, который планируете использовать. Оставляйте в своем стеке достаточное количество фишек, чтобы могло показаться, будто вы все еще можете сдать на рейз или пуш оппонента.

Допустим, вы повышаете с парой 22 и баттон коллирует. У каждого из вас по 50bb в стеке. На флоп приходит КТ2.



В данной ситуации вам всегда следует ставить контбет размером примерно в 4bb. На терне в вашем стеке останется около 44bb. Здесь вам следует поставить примерно 10bb, оставляя в своем стеке 35bb. У вас все еще будет приличный стек, и по этой причине ваш противник может решиться на пуш, в надежде на то, что вы сдадитесь.

Теперь предположим, что вместо 50bb у вас есть всего 30bb. Если вы поставите 4bb на флопе и 10bb на терне, то у вас останется 13bb. Даже самый невнимательный игрок сможет заметить, что вы привязаны к банку и поэтому выбросит все свои слабые руки. Поэтому уменьшите размер вашей ставки на флопе до 3bb и до 7bb на терне, оставляя в своем стеке 17bb, который все еще будет позволять вам сдать на пуш. Также обратите внимание, что если оппонент заколлирует вашу ставку на терне, то на ривере размер вашего стека будет меньше текущего размера банка, что позволит вам задвинуть оставшиеся фишки.

Проще говоря, всякий раз, когда хотите запустить на ривере, сохраняйте свой стек размером от 2/5 банка до равного банку. На ривере ваша ставка должна быть такого размера, чтобы соперник чувствовал себя привязанным к банку, хотя, как правило, это вовсе не обязывает его коллировать вашу ставку. Если, добравшись до ривера, размер вашего стека в два раза превышает текущий размер банка, то вы не сможете пойти олл-ин с натсовой рукой, потому что ваши противники выбросят все свои слабые руки и будут коллировать исключительно с сильными.

Регулируйте размеры ваших ставок таким образом, чтобы к тому моменту, как вы пойдете олл-ин у ваших противников не возникло никаких подозрений. Если размер вашего стека составляет 30bb, то вы можете поставить 2.5bb на префлопе, 4bb на флопе, 7bb на терне и затем легко запихнуть оставшиеся 15bb. Если размер вашего стека составляет 40bb, то на флопе вы можете поставить чуть больше 4bb, 8bb на терне, и на ривере запихнуть оставшиеся 24bb, что все еще меньше текущего размера банка. Если в вашем стеке 50bb, то ставьте 4bb на флопе, 10bb на терне и 33bb на ривере. Банки растут в геометрической прогрессии, и таким образом, если ваш стек более глубокий, вы должны немного увеличить размеры ваших ставок на ранних улицах, для того чтобы подготовить соответствующий размер пуша на ривере.

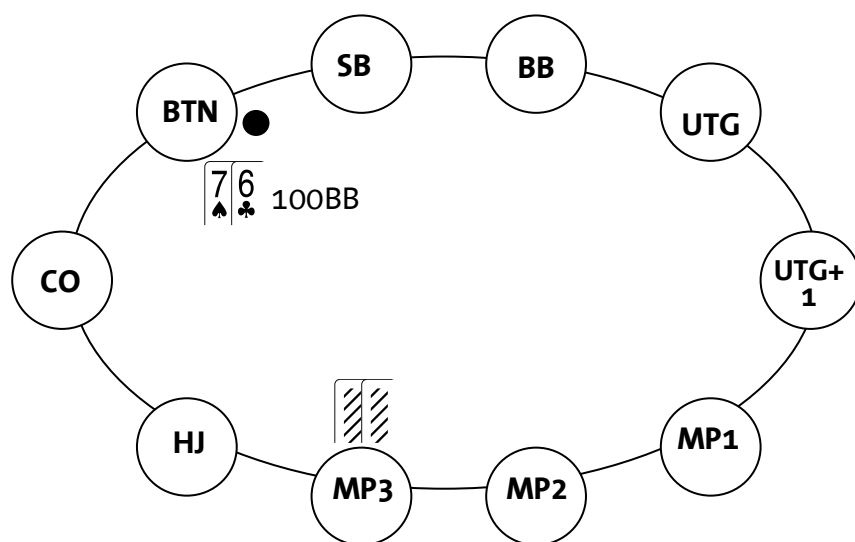
3-бет со слабыми руками

По мере того, как стеки становятся все более короткими, особое значение приобретают победы в небольших банках. Одним из наилучших и безопасных способов реализации этой идеи является 3-беттинг на префлопе против слабых игроков, когда вы находитесь в позиции. Вам может показаться, что 3-беттинг будет сильно раскачивать дисперсию, но на самом деле все наоборот, потому что вы будете разыгрывать большие банки, имея позицию, в то время как без позиции

вы будете разыгрывать банки малых размеров. Если в позиции вы сможете выигрывать 60% банков и 40% без позиции, то быстро заметите, как растет ваша прибыль. Не привязывайте себя к каким-либо рукам, и действуйте осторожно против думающих оппонентов, потому что нередко они будут оказывать вам сопротивление, что в значительной степени увеличит дисперсию и в итоге один из вас будет разорен.

Предположим, что лузовый, но слабый игрок повышает в позиции катOFF, а вы на баттоне со стеком 100bb. Если до этого противник часто делал рейзы, а вы терпеливо ждали руки, то здесь вы можете 3-бетить его с любыми двумя картами. Это может показаться странным, но чистый блеф в подобной ситуации, как правило, дает вам +EV. Чтобы увеличить ожидаемую долю в банке, на самом деле я не буду 3-бетить с полным мусором, а подберу руку, имеющую хоть какое-то эквити, на случай если оппонент заколлирует мою ставку. Кроме того, мне нравится 3-бетить с теми руками, с которыми я обычно не стану коллировать чей-либо рейз, например, с такими как J♠8♠. Таким образом, я склонен 3-бетить со слабыми коннекторами или одномастными картами. Я также буду 3-бетить со всеми своими сильными руками. Сдавайтесь на 4-бет, если у вас не JJ+/AK, но не позволяйте вашим противникам знать об этом, иначе они станут регулярно атаковать все ваши 3-беты.

Если оппонент заколлирует вас, то ставьте контбет в 95% случаев, и чекайте только тогда, когда вы уверены, что ваш противник попал во флоп. Предположим, что кто-то из игроков сделал рейз до 3bb из средней позиции. Вы на баттоне со стеком 100bb и у вас 7♠6♣.



Это отличная ситуация для того, чтобы поставить 3-бет, потому что для колла ваша рука не достаточно сильна. Вы повышаете до 8bb, что в целом выглядит вполне нормально. Ваш оппонент коллирует и на флоп выходит $A\heartsuit J\spadesuit 4\heartsuit$. Если противник прочекает, то вы всегда должны ставить примерно 12bb. Фактически, с рукой типа 76 вам следует ставить на каждом флопе до тех пор, пока оппонент не даст вам понять, что не собирается сдаваться раз за разом. Чекайте только с теми руками, у которых есть хорошее шоудаун вэлью, и в то же время если они не достаточно хороши, когда в банке оказывается много денег.

Некоторые игроки совершают лузовые 3-беты с блайндовых позиций, но, как правило, я стараюсь избегать этого. Дело в том, что на постфлопе мне всегда придется действовать первым. Обратите внимание, что вы можете 3-бетить с позиции блайндов с такими руками, как $J\spadesuit 9\heartsuit$ или $A\spadesuit 9\clubsuit$, потому что для колла они недостаточно сильны, но все еще имеют определенное вэлью и потенциал для совершения блефа на тот случай, если оппонент заколлирует вас. Представим, что вы 3-бетите с $A9$ из позиции малого блайнда, и ваш противник коллирует вас. Ставьте на любом флопе, за исключением Axx , потому что на подобном борде вы всего лишь хотите добраться до шоудауна. Делайте ставку на борде $9xx$, потому что на терне может появиться множество плохих карт, которые испортят вашу руку. Если вы часто сталкиваетесь с каким-то одним конкретным игроком, то несмотря на то, что вы, как правило,

хотите пот-контролить с топ-парой и плохим киккером, вам все же следует ставить, лишь ради того, чтобы сохранить баланс в своих действиях.

С подобными руками вы можете 3-бетить слабых игроков, если у вас есть позиция. Всегда помните об этих концепциях, они позволят вам увеличивать свой стек в среднем на 10bb в каждой подобной раздаче, и со временем вы начнете выигрывать турниры.

Глава 11

Когда размер вашего стека составляет от 60bb до 40bb

Когда размер вашего стека составляет от 60 до 40bb, будьте осторожны, чтобы не позволить ему оказаться в центре стола, когда у вас слабая рука. Не становитесь жертвой синдрома необдуманной игры, ибо это может стоить вам места в турнире. В целом, придерживайтесь тайтовой игры на префлопе, но продолжайте стилить и делать 3-беты против слабых игроков. Если вы будете терпеливы, то обязательно найдете способ выжить в турнире.

Не бойтесь разориться

Как только размер вашего стека сократился до 60bb, не бойтесь проиграть на префлопе с сильными руками типа АК или ТТ, или с АQ на флопе Q73. По-прежнему применяйте пот-контроль со слабыми топ-парами, но чаще склоняйтесь к тому, чтобы вложить в банк как можно больше денег со всеми сильными руками.

Если на префлопе вы повышаете с ТТ+/АQ+ и кто-то из оппонентов 3-бетит вас, то просто идите олл-ин, кроме тех случаев, когда ваш оппонент является чрезвычайно пассивным игроком. К примеру, в вашем стеке 50bb и вы делаете рейз до 2,5bb с АQ. На баттоне агрессивный игрок 3-бетит вас до 7ББ. В данной ситуации вам следует пойти олл-ин, однако если вы делали рейз из ранней позиции то, вероятно, вам следует сбросить АQ. В тоже время вам следует пушить с ТТ+/АК. Когда вы находитесь в ранней позиции, то ваш диапазон

должен быть достаточно узким. У большинства игроков, которые 3-бетят рейзеров из ранней позиции, как правило, окажутся руки, с которыми они будут готовы ответить на пуш. Но если у вас монстр, то на префлопе вы никогда не должны выбрасывать такую руку, особенно если ваш стек уже невелик.

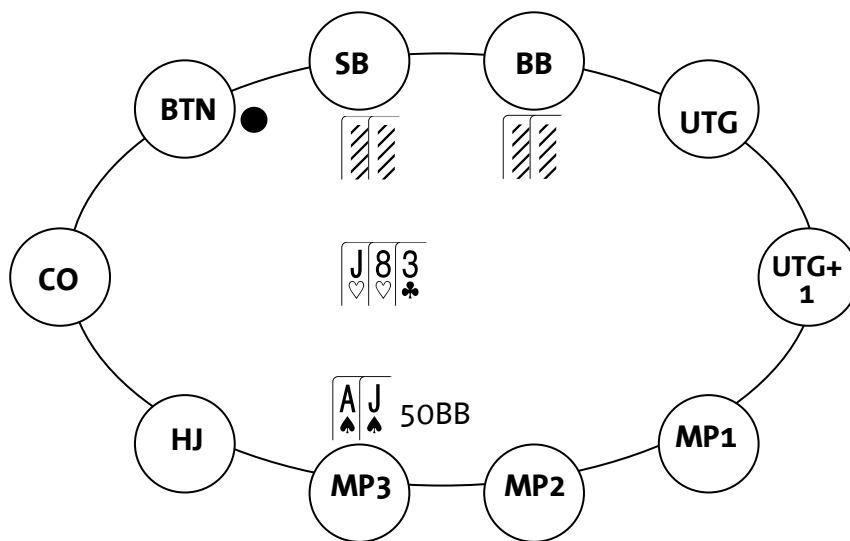
Против агрессивных игроков, будьте готовы пойти олл-ин с более широким спектром рук. Предположим, что ваш противник является лузово-агрессивным игроком, и понимает, что вы такой же как он. В вашем стеке 40bb и выделаете рейз до 2,5bb из средней позиции, а ваш оппонент на катомфе 3-бетит до 7ББ. Вы можете пойти олл-ин с довольно широким спектром, потому что значительная часть вашего эквити будет поступать к вам из имеющегося у вас фолд-эквити. Вы должны понимать, что ваш оппонент достаточно агрессивен, в противном случае легкий пуш может превратиться в не менее легкий фолд.

Предположим, в вашем стеке 45bb и вы рейзите из средней позиции до 2,5bb с $9\spadesuit 8\spadesuit$. Лузово-агрессивный игрок 3-бетит до 7bb. Это еще один удобный случай для того, чтобы пойти олл-ин. Если вас заколлируют, то в худшем случае у вас будет около 30% эквити, и 40% в большинстве случаев. В подобной ситуации олл-ин является отличным решением, поскольку у вас имеется определенное фолд эквити, и в данном конкретном случае его более чем достаточно.

Допустим, в вашем стеке 50bb, вы с $A\spadesuit J\spadesuit$ делаете рейз до 2.5bb из средней позиции, и оба блайнда коллируют вас. Флоп $J\heartsuit 8\heartsuit 3\clubsuit$. Ваши оппоненты чекают и вы ставите 5bb. Малый блайнд фолдит, и большой блайнд идет олл-ин, внося в банк 42bb. Несмотря на то, что до того момента, как ваш оппонент запушил, в банке было всего 13bb, вы почти всегда должны коллировать его, потому что у противника скорее всего KJ или дро.

Обратите внимание, что если противник пушит с рукой типа JT, то в этом мало хорошего, потому что если его заколлируют, то вероятно он окажется позади. Не совершайте подобных ошибок.

Если вместо AJ у вас окажется JT, то вам, скорее всего, следует сдать, поскольку вы проигрываете большинству готовых рук. У некоторых игроков в подобной ситуации будут средние пары с большим киккером, но такое происходит не так часто.



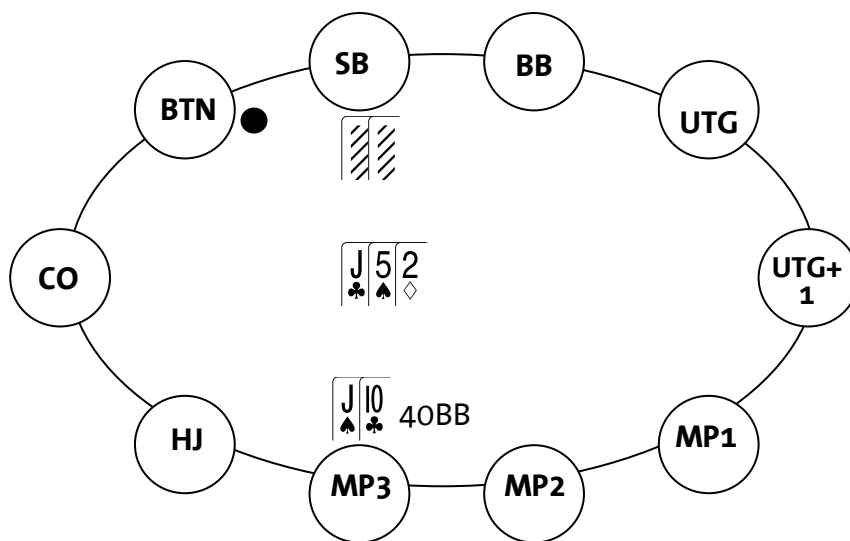
Если ваш оппонент просто коллирует, а на терне выходит бланковая карта, то обычно вам следует ставить с намерением коллировать пуш от противника. Если на терне закрывается дро, то чекайте и коллируйте любую ставку на ривере, разве что борд не изменится самым кардинальным образом (например, четыре карты одной масти, дающие флэш, или четыре карты идущие подряд, дающие стрит).

Таким образом, если у вас короткий стек, то не выбрасывайте сильную руку. Вы не так часто их собираете, чтобы можно было оправдать эти фолды, разве что против вас не играет очень тайтовый оппонент. Если вам повезло поймать сильную руку, то не сдавайтесь.

Не вкладывайте в банк много фишек, чтобы потом сделать фолд

Одной из самых больших ошибок, которую допускают игроки, является то, что они вкладывают в банк огромное количество фишек лишь ради того, чтобы затем сделать фолд, когда их противники начинают вести себя крайне агрессивно. Обычно вы можете избежать этого с помощью пот контроля.

Допустим, в вашем стеке 40bb и вы рейзите до 2.5bb с J♠T♣ из средней позиции. Малый блаинд коллирует. На флоп приходит J♣5♠2♦. Малый блаинд чекает. Рассмотрите вариант ответного чека. Ставка в данном случае тоже неплохая идея. В итоге вы ставите контбет размером в 4bbи ваш оппонент коллирует. На терне появляется Q♦, и ваш оппонент вновь делает чек.



На большинстве тернов вам следует взять ответный чек, поскольку любая ставка может спровоцировать экшн лишь в том случае, если вы биты. В подобной ситуации многие игроки зачастую будут ставить около 10bb лишь для того, чтобы в итоге столкнуться с пушем со стороны противника. В конечном счете, они сдаются, вложив в банк 17bb из первоначальных 40bb с рукой, которая зачастую могла бы оказаться лучшей на ривере. Взяв ответный чек, вы можете коллировать

практически на любом ривере, и если вы ошибетесь, то потеряете все те же 17bb, однако на шоудауне у вас будет гораздо больше шансов на победу.

Аналогичные ситуации встречаются и на префлопе. Допустим, в вашем стеке 60bb, и вы рейзите до 2.5bb с A♠J♠ из средней позиции. Игрок на баттоне 3-бетит вас до 7bb. В подобной ситуации, слабые игроки нередко будут ставить 4-бет в размере 20bb, а затем выбрасывать, если их оппонент пойдет олл-ин. Дело в том, что сталкиваясь с пушем, они получают шансы 2 к 1, а это значит, что они должны выигрывать лишь в 33% случаев, чтобы быть безубыточными. Очевидно, что в подобной ситуации их эквити будет составлять, по меньшей мере, 35%. Загоняя себя в ужасное положение, они нередко будут вынуждены коллировать, и рисковать всем своим стеком в той ситуации, когда их EV будет околонулевым. Гораздо выгоднее сразу запушить или же просто сыграть коллом. Фолд в данном случае будет также вполне приемлемым вариантом.

Вы сможете выжить в турнире, если будете постоянно думать о том, что произойдет с вашей рукой, если вы совершите то или иное действие. Просто убедитесь в том, что вы не создаете себе условий, которые приведут к поражению.

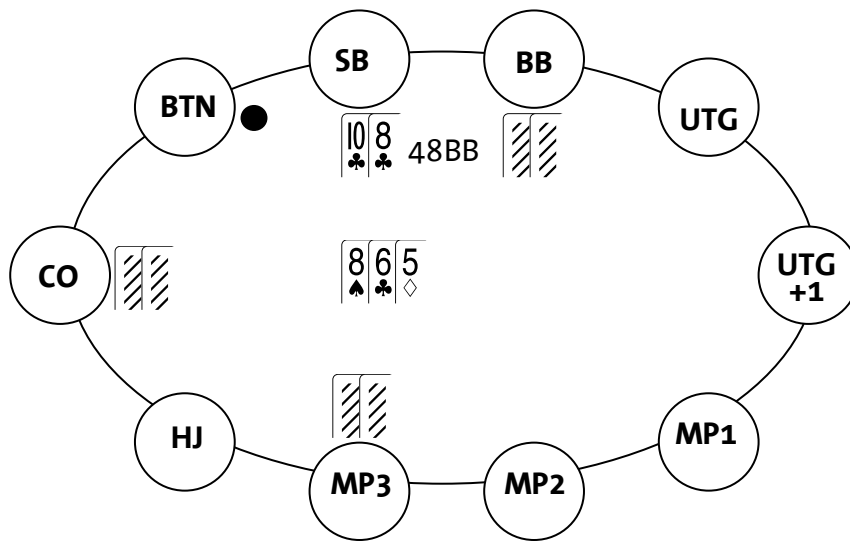
Лимп-колл в рейз поте

Иногда у вас может оказаться маргинальная рука с хорошими потенциальными шансами, которую вы не сбросите даже в том случае, если будете уверены, что у вашего противника сильная готовая рука. Это похоже на те ситуации, когда на префлопе против вас ставят мини-3-бет, с той разницей, что теперь в вашем стеке примерно 50bb или около того. Поэтому здесь вам необходимо быть крайне внимательным, чтобы не оказаться в околонулевой ситуации.

Предположим, что кто-то делает рейз до 2.5bb, другой игрок коллирует его, вы в позиции баттона с $7\spadesuit 6\spadesuit$ и стеком 50bb также коллируете, а игрок на большом блайнде 3-бетит до 12bb. Первый и второй игроки коллируют. Когда очередь доходит до вас, в банке уже имеется 40bb, и вам необходимо внести еще 9.5bb, что в итоге дает вам шансы 4 к 1. Очевидно, что ваша рука будет выигрывать более чем в 20% случаев, поэтому колл вполне оправдан, даже если вы думаете, что на префлопе далеко позади. Поймав на флопе флэш-дро, стрит-дро, две пары или более сильную комбинацию, вы должны быть рады задвинуть все свои фишки в центр стола.

У вас могут появиться проблемы, когда на флопе вы поймаете что-то вроде средней пары. Если большой блайнд запушит и один из игроков также пойдет олл-ин, то вы можете легко сдаться с одной парой. Если большой блайнд запушит, а другие игроки сфолдят, то в этом случае вы получаете шансы 2 к 1, поскольку должны будете внести 40bb в банк размером 80bb. Против оверпары вы имеете всего лишь 20%, но диапазон большинства игроков будет несколько шире. Зачастую у них может оказаться АК или АQ, что дает вам примерно 55% эквити. И здесь вам придется гадать: 20% или все же 55%. Это как раз тот случай, когда вам необходимо досконально знать своего противника.

Отличным примером данной концепции является случай, который произошел со мной на турнире WPT с бай-иной \$5'000 в Байке. Хороший, лузовый онлайн игрок повысил до 2.5bb, еще один тайтовый игрок коллировал, и я со стеком 48bb также коллировал с малого блайнда с рукой $10\clubsuit 8\clubsuit$. Эрика Шенберг, опытный оффлайн игрок, поставила 3-бет до 10bb. Опен рейзер и игрок, сделавший колл, спасовали, ну а я сыграл коллом с намерением сделать чек-пуш на любом флопе с гатшотом и оверкартами, или более сильной комбинацией, при том условии, что на флопе не окажется туза. На флоп пришли $8\spadesuit 6\clubsuit 5\diamond$.



Я прочекал, она поставила 12bb, и я пошел олл-ин. Она заколлировала и показала 98o. В итоге моя десятка в качестве киккера помогла мне выиграть огромный банк. Эта ситуация несколько отличается от описанной выше, поскольку здесь мы играли вдвоем. Но это не имеет особого значения, так как здесь я получаю отличные шансы на колл на префлопе. Разумеется, легко впасть в отчаяние, если вы проигрываете в подобных ситуациях раз за разом. И несмотря на то, что в долгосрочной перспективе подобные линии весьма дисперсионны, они, тем не менее, дают +EV.

Лимп на баттоне

Будучи в позиции баттона и замечая слева от себя чрезмерно агрессивных игроков, а также предполагая, что они нередко станут 3-бетить против вас, вам всерьез следует задуматься о том, чтобы войти в игру лимпом, если вы хотите увидеть флоп.

Если в вашем стеке 50bb, и вы делаете рейз с $Q♥8♥$ до 2.5bb из позиции баттон, а малый блайнд 3-бетит до 8bb, то здесь вы можете либо сдаться, либо запушить, однако ни то, ни другое не является хорошим

решением. В подобной ситуации вы можете войти в игру лимпом, и коллировать небольшой рейз, если вдруг ваши оппоненты на блайндах решат поиграть с вами. Итак, вы лимпите с Q♥8♥ на баттоне, малый блайнд со стеком 50bb повышает до 4bb и вы коллируете. Помните, что принимая решение о лимпе, вы должны знать, что ваши оппоненты на блайндах являются весьма агрессивными игроками. На флоп приходит Q♠7♠4♥. Ваш оппонент ставит 6bb и вы коллируете. На терне появляется 4♠. Ваш оппонент чекает и вы также берете ответный чек с целью пот-контроля. Ривер K♥. Ваш противник ставит 10bb. Король является страшной для вас картой, к тому же ваша рука выглядит слабо, так что вы можете смело коллировать. Если флоп вам совсем не подошел, то фолд будет наилучшим решением. Обратите внимание, что поскольку банк не такой большой, то вы можете остаться в игре, когда у вас есть хоть какое-то эквити, так как большинство оппонентов будут готовы сдаться на терне.

Лимп на префлопе – это вполне приемлемая линия против супер агрессивных игроков. Если же они не столь агрессивны, то наилучшим решением будет рейз, позволяющий забрать блайнды на префлопе.

Часть IV

Игра с коротким стеком (менее 40bb)

Глава 12

Когда размер вашего стека составляет от 40bb до 27bb

Наверняка вы слышали о том, что должны избегать розыгрыша проблемных рук, таких как, например, АТ или КJ. Так вот, существуют также и размеры стеков, которые я бы назвал проблемными. Если бы меня спросили, с каким размером стека тяжелее всего играть, то я бы сказал, что этот размер находится в пределах от 40bb до 27bb, поскольку теперь становится невозможным использовать те приемы, которые мы обсуждали в разделах, посвященных игре с глубоким стеком. И в то же время, у вас слишком много фишек для того, чтобы успешно использовать ту или иную стратегию игры с коротким стеком, которые мы обсудим ниже. Обычно я стараюсь избегать игры с подобным размером стека. В этой главе я расскажу вам о том, каким образом вам следует играть с проблемным стеком, если вам не удастся этого избежать.

Рискуйте, чтобы увеличить стек

Если размер вашего стека составляет от 40bb до 27bb, то вы должны направить все свои силы на то, чтобы вернуть себе привычный размер стека, с которым вы сможете играть в свою стандартную игру, которую показываете при игре с глубоким стеком. Для этого вам необходимо в большей степени подвергать риску значительную часть своего стека.

В целом, играть со стеком в 25bb или менее довольно таки просто. Поэтому я буду готов рисковать тем количеством фишек, которые в случае неудачи позволят мне сохранить в своем стеке, по меньшей мере, 25bb. По большому счету, ценность стека, размер которого составляет 25bb, не особо отличается от ценности стека размером в 35bb. Но в то же время, ценность стека, размер которого составляет 35bb существенно отличается от ценности стека размером в 50bb.

Заметьте, что если все ваши оппоненты имеют стеки размером около 40bb, то вам следует реже идти на риск, потому что если вы удвоитесь, то эффективный размер стека все еще будет составлять 40bb. Если же оппоненты имеют по 50bb в своих стеках, то в этом случае риск будет оправдан.

Предположим, что в моем стеке всего 28bb. Как правило, у меня будет только одна возможность сделать рейз до 2,25bb из поздней позиции со слабой рукой с целью украсть блайнды. Если я проиграю, то размер моего стека будет составлять 25bb, и в этом случае я смогу переключиться на стандартную стратегию игры с коротким стеком. Если я выиграю, то могу продолжить рисковать, чтобы увеличить свой стек. Если в моем стеке 35bb, то я могу рисковать десятью большими блайндами. Обычно я буду рейзить из поздних позиций, либо, если позволяет ситуация, 3-бетить агрессивных игроков. Если кто-нибудь повышает до 2,5bb из средней позиции, я с радостью сделаю 3-бет до 6,5bb с довольно широким спектром. Если оппонент решится на 4-бет, то я буду готов сдаться со всеми слабыми руками. Очевидно, что сильные руки я буду разыгрывать аналогичным образом. Обратите внимание, что размеры ваших рейзов и 3-бетов должны уменьшаться по мере того, как ваш стек становится все более коротким.

Используя эту стратегию, будьте осторожны, чтобы не потерять все свои фишки с рукой, такой как средняя пара. Когда вы рейзите или 3-бетите со слабыми руками, то ваша главная цель – украсть банк на префлопе. К примеру, кто-то из игроков делает рейз до 2,5bb и вы, будучи на баттоне со стеком 37bb, 3-бетите его до 6bb с рукой 9♠8♦. Противник

коллирует и вы вдвоем видите флоп $A\heartsuit K\spadesuit 3\heartsuit$. Если ваш противник прочекает, то всегда ставьте контбет размером около $8bb$. После этого в вашем стеке останется менее $25bb$, но это вполне нормально ставить стандартный контбет, если вы не собираетесь зайти слишком далеко. Разумеется, если вы сталкиваетесь с рейзом, то сразу должны сбросить, а также сдаваться всякий раз, когда оппонент ответит коллом на вашу ставку.

Если в вашем стеке $30bb$, и вы повышаете из поздней позиции, а кто-то из блайндов коллирует вас, то, безусловно, вам всегда следует ставить контбет. Если ваш соперник пытается переиграть вас, а флоп не усиливает вашу руку, то просто сдавайтесь, и будьте готовы пойти ол-ин с топ-парой и приличным киккером.

Очень важно применять стиллинг против тех игроков, которые часто фолдят на префлопе. Если тайтовый игрок, который не входил в игру на протяжении четырех кругов, делает рейз из ранней позиции, то вы никогда не должны 3-бетить его. Но вы можете коллировать его с одномастными коннекторами в надежде попасть во флоп. Допустим, в вашем стеке $32bb$, и тайтовый игрок делает рейз из ранней позиции. Если вы в поздней позиции и у вас одномастный коннектор, то коллируйте не раздумывая. Следите за имиджем каждого игрока и подстраивайтесь соответствующим образом.

С какими руками делать рейз

Как только размер вашего стека сократится до $40bb$, вы должны начать играть более тайтово, и перестать открываться со слабыми руками из ранних и средних позиции, поскольку стил на префлопе может здорово ударить по вашему стеку. Вы должны кардинальным образом скорректировать свой диапазон для поздней позиции, в зависимости от тех игроков, которые сидят слева от вас. Если за вами слабые и тайтовые

игроки, то, по сути, вы должны рейзить всякий раз, когда оказываетесь в поздней позиции, но если они весьма агрессивны и постоянно 3-белят, то в этом случае разыгрывайте только те руки, с которыми вы будете готовы пойти олл-ин. Оптимальная стратегия игры со стеком, размер которого составляет от 27bb до 40bb, предполагает отличное понимание технических основ игры в покер, а также умение читать ваших противников.

Вам должно быть известно, что ваши потенциальные шансы уменьшаются по мере того, как размер вашего стека становится все более коротким. Как только ваш стек сократится до 40bb, вы больше не сможете повышать из ранней позиции с такими руками, как мелкие пары или одномастные коннекторы. Когда вы рейзите из ранней позиции с одномастными коннекторами, то в первую очередь делаете это для того, чтобы сбалансировать свой диапазон. Играя с коротким стеком, идея балансирования теряет смысл, поскольку теперь ваша игра ограничена двумя улицами – это префлоп и флоп. Это значит, что вы должны разыгрывать только те руки, у которых есть высокие шансы поймать топ-пару на флопе.

Если вы находитесь в средней или поздней позиции и игроки за столом придерживаются довольно тайтового стиля игры, то будьте готовы к тому, чтобы начать стилировать на очень широком диапазоне. Если вы будете забирать по два блайнда в каждом круге, и один раз сможете успешно применить 3-бет против кого бы то ни было, то увидите, как быстро начнет расти ваш стек. Если за вами агрессивные игроки, то ждите руки, с которой вы, как правило, готовы пойти олл-ин. Таким образом, если вы сидите за тайтовым столом, то можете делать рейз до 2,25bb из средней позиции с рукой вроде 9♠8♦, но если вы находитесь за столом, заполненным агрессивными игроками, для вас это должен быть очевидный фолд. Если вы за агрессивным столом рейзите до 2,25bb с рукой вроде A♠Q♣, и кто-то из игроков 3-бетит вас, то вы должны быть рады задвинуть остатки своего стека в центр стола против весьма агрессивного противника.

Вы должны уметь хорошо читать стол. Играйте тайтово, если чувствуете, что вас будут 3-бетить, и рейзите как сумасшедший, когда игроки за вами постоянно выбрасывают. По мере того, как стеки игроков становятся все более короткими, чип-лидерами турнира будут те игроки, которые наилучшим образом приспособляются к новым условиям, и не принимают неверных решений, которые могут навредить их стеку.

Сквиз-пуш

Если размер вашего стека находится в диапазоне от 27bb до 40bb, то у вас появляется отличная возможность для пуша после того как был рейз и колл на префлопе. Для подобного сквиза вам необходима рука, обладающая определенным эквити, и при этом чтобы ваш оппонент, который сделал рейз, был достаточно лузовым игроком. У колл-коллера, как правило, окажется слабая рука, что-то вроде одномастного коннектора, и поэтому он будет выбрасывать всякий раз, когда вы пойдете олл-ин.

Например, если агрессивный игрок делает рейз до 2,5bb, второй игрок коллирует, то вы должны быть готовы к тому, чтобы запустить с широким спектром рук. Это могут быть такие руки как $A\heartsuit T\spadesuit$, $6\spadesuit 5\spadesuit$, $T\clubsuit 8\spadesuit$ или $7\diamondsuit 7\heartsuit$. В подобных ситуациях вы рискуете 40bb, чтобы выиграть банк размером 8bb. Дело в том, что к этому моменту в игре, вероятно, уже будет присутствовать анте (более подробно мы поговорим об этом во второй книге), что немного увеличит банк. В данном примере, если опен рейзер будет коллировать в 20% случаев, и при этом вы будете иметь в среднем 35% эквити, то EV уравнение будет выглядеть следующим образом:

$$0,8*8+0.2*((0,35*85)-40)=4,4bb \text{ профита.}$$

Если вы забираете банк на префлопе, то выигрываете $8bb$, и когда вы идете олл-ин, то ваше эквити в банке $85bb$ составит $0,35$. Сквизинг в подобной ситуации является весьма выгодным решением, если префлоп рейзер часто сдается на пуш. И наоборот, если префлоп рейзер редко выбрасывает, то сквизинг в этом случае будет менее привлекательным.

Время от времени, колд-коллер также может коллировать ваш пуш. В этом случае вы, как правило, будете иметь приличное эквити, поскольку наиболее вероятно, что он будет коллировать со слабой рукой. Вы можете вычестить небольшую сумму из вашего винрейта, чтобы компенсировать эти редкие ситуации. Иногда он может слоуплеить с очень сильной рукой. Вам следует запомнить таких игроков, и никогда не применять против них сквизинг в подобных ситуациях.

Активно разыскивайте ситуации, подходящие для сквиза, так как это здорово отразится на вашем винрейте. Если противники считают вас тайтовым игроком, то этот прием будет еще более выгодным, поскольку в этом случае они гораздо чаще будут сдаваться. Если вы блефуете, то не показывайте свои карты до тех пор, пока вас не заколлируют. Свои сильные руки разыгрывайте аналогичным образом, чтобы противники в большей степени доверяли вашим сквизам. Нет ничего хуже, чем сделать несколько успешных сквиз-пушей, а затем, поймав пару АА, вместо очередного сквиза, поставить 3-бет до $10bb$. Вы можете подумать, что таким образом сможете заманить своих оппонентов в банк, но чтобы это сработало, вам необходимо постоянно играть именно таким образом. Поэтому просто идите олл-ин.

Стил из ранней позиции

Всем известно, насколько важно красть блайнды в поздней стадии турнира. И большинство игроков понимают, что их оппоненты в поздней

позиции делают это на очень широком диапазоне. Кроме того, всем известно, что в ранней позиции повышают, как правило, с сильными руками. В связи с этим, существует множество отличных ситуаций, когда вы можете сделать рейз из ранней позиции на голом блефе, не намереваясь вкладывать в банк никаких денег кроме контбета. Если вы будете часто рейзить из ранней позиции, то вскоре игроки перестанут думать о том, что у вас сильная рука, поэтому используйте этот прием крайне экономично. Если вы получаете колл, то не рискуйте большими деньгами на постфлопе, поскольку люди будут думать, что вы имеете сильную руку, такую как 99+/AQ+. Если с вами продолжают играть, то для вас это должно означать, что у них есть рука, которая бьет вышеперечисленные.

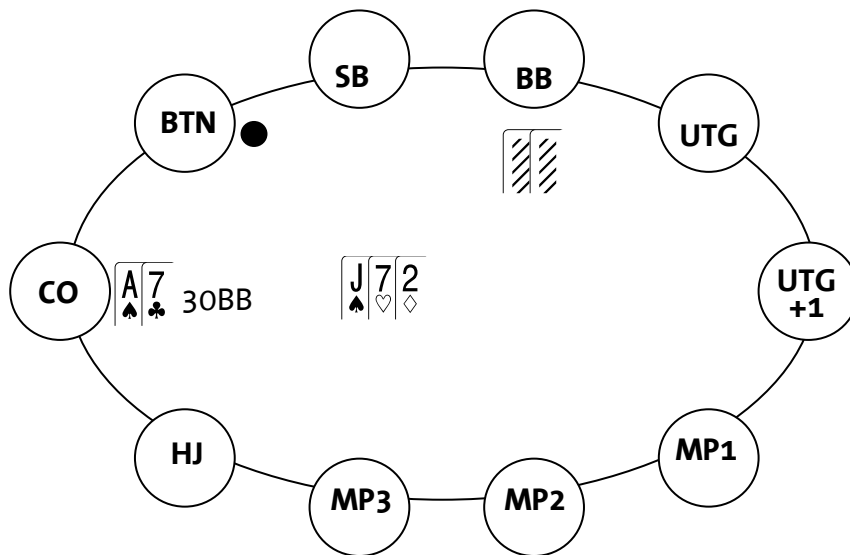
Подумайте о некоторых вещах, прежде чем вы начнете использовать этот прием. Во-первых, вам нужен имидж игрока, который в ранней позиции играет весьма тайтово. Если вы рейзили из ранней позиции в течение нескольких последних кругов, то маловероятно, что блеф сработает. Если вы не повышали из ранней позиции долгое время, то смело открывайтесь с очень широким диапазоном рук. Как правило, из ранней позиции я буду рейзить с 44+/AJ+ и одномастными коннекторами отJT и выше. Если я намерен блефовать, то в этом случае позволю себе немного расширить этот диапазон и начать открываться с такими руками как 97o, 22, A3 и 43s. Попробуйте рейзить в ситуациях, когда на блайндах довольно тайтовые игроки. Рейз со слабой рукой не принесет вам ничего хорошего, если лузовый автоответчик на большом блайнде заколлирует вас. Сталкиваясь с 3-бетом, вы должны фолдить. Игроки понимают, что в ранней позиции у вас, скорее всего, довольно тайтовый диапазон, поэтому будут 3-бетить исключительно с сильными руками. Если ваш стек достаточно глубок, то вы можете коллировать 3-беты с руками типа 33 или 98s, поскольку на подходящем флопе у вас появится возможность забрать огромный банк. Всегда сдавайтесь с руками, у которых огромные обратные потенциальные шансы, такими как AJ или KQ. Если использовать этот прием аккуратно, то он будет отлично работать, несмотря на огромную толпу людей слева от вас.

Будучи привязанным к банку

Идея привязанности к банку весьма интересна, поскольку если вы в состоянии думать на несколько шагов вперед, то редко окажетесь в ситуации, где будете вынуждены коллировать лишь потому, что шансы банка позволяют это сделать. Как мы уже говорили, если вы последний, кто делает ставку с дро рукой, то в этом случае вы никогда не окажетесь в сложном положении, поскольку у вас всегда будет в наличии хоть какое-то фолд эквити. По мере того, как стеки становятся все более короткими, вам следует быть крайне осторожным, чтобы на префлопе не оказаться привязанным к банку с неплохой, но не монстр рукой.

Допустим, кто-то из игроков рейзит до 2,5bb из средней позиции. У вас $A\spadesuit J\clubsuit$ и в стеке 40bb. Вы можете сделать 3-бет до 7bb, или же сыграть коллом. До того как поставите 3-бет, вы должны решить, что будете делать, если ваш противник пойдет олл-ин. В большинстве случаев ваши шансы будут составлять 2 к 1, и почти всегда у вас будет 35% эквити, поэтому колл в данном случае будет наилучшим решением. Если вы намеренно не идете на риск, чтобы получить более играбельный стек, то, как правило, не должны 3-бетить имея стек такого размера. Дело в том, что если вы сталкиваетесь с пушем, то обычно получаете шансы, которые позволяют вам совершить околонулевой колл. Поэтому, ставьте 3-беты только с сильными руками, или же против весьма лузовых оппонентов.

Слабые игроки часто говорят о том, что привязаны к банку, в то время как запросто могут найти наилегчайший фолд. Предположим, в вашем стеке 30bb, вы делаете рейз до 2,25bb с $A\spadesuit 7\clubsuit$ из поздней позиции и тайтовый игрок на большом блайнде коллирует вас. На флоп выходит $J\spadesuit 7\heartsuit 2\clubsuit$. Ваш оппонент чекает, и вы ставите 4bb. Оппонент пушит. В вашем стеке все еще есть 23bb.



На данный момент в банке есть 38bb, что дает вам шансы 1,6 к 1. Скорее всего, ваше эквити гораздо ниже 40%, но, тем не менее, слабые игроки коллируют постоянно. Против диапазона, состоящего преимущественно из топ-пар и более сильных комбинаций, а также против рук, таких как ТТ, 99 и 88, у вас всего лишь 20% эквити. Даже если добавить к этому диапазону семерки, такие как А7, К7, 87 и 76, то вы все равно будете иметь только 35% эквити.

Таким образом, даже не смотря на то, что у вас средняя пара с топ киккером, вы должны фолдить, особенно если вам известно, что ваш оппонент никогда не станет блефовать в подобной ситуации. Добавив каждому из вышеуказанных диапазонов всего три руки с одной оверкартой, вы сможете увеличить свое эквити до 45%, что позволит вам коллировать пуш.

Всегда делайте все возможное, чтобы определить диапазон вашего оппонента. Если вы сможете достаточно точно определить спектр его рук, то вам останется решить достаточно простые математические задачи. И с этого момента покер станет для вас простым. Коллируйте, если эквити вашей руки превышает шансы банка. И выбрасывайте, если шансы банка не позволяют вам этого сделать. Все очень просто.

Глава 13

Когда размер вашего стека составляет от 27bb до 15bb

Когда ваш стек опускается ниже отметки в 30bb, вы получаете один из самых мощных инструментов игры в покер. Всякий раз, когда вы заходите в банк, противники будут думать, что вы готовы пойти олл-ин. Таким образом, если ваш диапазон хорошо сбалансирован, то им будет трудно переиграть вас. Им также придется играть более тайтово, поскольку на любое их повышение вы тут же можете запушить.

С одной стороны, я рекомендую продолжать играть тайтово, когда размер вашего стека составляет от 15bb до 27bb, но с другой стороны, я хотел бы предложить вам присмотреться к столу. Если стол позволяет вам постоянно красть блайнды, то делайте это от души. Если стол забит лузовыми игроками, то дождитесь руки, с которой вы легко сможете отгрузить весь стек в центр стола. Просто будьте чуть более внимательными, и игра со стеком 27bb-15bb станет для вас очень легкой.

Рейз-фолд

Когда в вашем стеке остается 27bb, вы можете заметить, что соперники либо слишком уважают ваши рейзы, либо же вовсе не воспринимают их всерьез. Теперь вы знаете, что если оппоненты играют тайтово, вы должны использовать любую возможность для стила из поздней позиции. На префлопе я буду делать рейзы размером 2,25bb, когда каждый из игроков имеет стек 30bb или меньше, и повышать до 2,5bb, если мой стек самый короткий за столом. Дело в том, что я всегда хочу,

чтобы мои рейзы хоть слегка уважали. Играть со стеком такого размера довольно непросто, поскольку рейз и контбет будут забирать его треть.

Даже если ваш стол достаточно лузовый, вам все равно необходимо время от времени делать рейзы на префлопе. Наилучшим образом для этого подходят ранние позиции, так как у вас будет максимальное фолд-эквити по той причине, что противники будут думать, что ваш диапазон очень узкий, а также поздние позиции. Если на большом блайнде тайтовый игрок, то вы должны атаковать его всякий раз, когда вам предоставляется такая возможность.

Если игроки постоянно 3-бют вас, после того как вы сделали рейз со стеком 20bb, то вам следует начать играть более тайтово и разыгрывать только те руки, с которыми вы готовы пойти олл-ин. Чтобы добавить немного блефа в свой диапазон, я буду повышать с одномастными коннекторами, поскольку получив колл, а не 3-бет, я смогу легко разыграть эти руки на постфлопе. Если я знаю, что меня часто будут 3-бетить, то в средних и поздних позициях, я стану повышать с такими руками как 22+/AT+/KJ+ и одномастными коннекторами. Столкнувшись с 3-бетом от лузового игрока, я буду пушить с 55+/AT+/KQ.

Что бы вы ни делали, избегайте привычки слепо рейзить всякий раз, когда вы оказываетесь в поздней позиции. Соперники быстро поймут, что к чему, и в этом случае у них появится преимущество. Тем не менее, атакуйте слабых пассивных игроков до тех пор, пока они позволяют вам это делать.

Если ваш стек сократился до 15bb, то рейзы размером в 2,5bb будут отбирать у вас существенную его часть. В связи с этим, находясь в поздней позиции, вы сразу должны идти олл-ин с руками, которые сложно разыграть на постфлопе, например, такими как A6 или 33. Также пихайте или сбрасывайте такие руки как 8♠9♠. Единственные руки, с которыми вы можете рейзить до 2.5bb, это руки, такие как AJ, 99 и прочие монстры с которыми вы легко можете пойти олл-ин на большинстве флопов. Кроме того, если вы повышаете с такими руками и

в ответ получаете пуш, то с ними вы можете легко коллировать. В то же время, если вы окажетесь в аналогичной ситуации с А6, то у вас появятся проблемы. Опен-пуш с такими слабыми, но вполне достойными руками, убережет вас от головной боли, при этом вы не будете растрачивать приличное эквити на длинной дистанции. Более подробно мы поговорим об этом в следующем разделе.

3-бет-пуш

Одним из наиболее важных технических приемов, который постоянно используют профессиональные игроки является 3-бет-пуш. Сила олл-ина против опен рейзера в том, что противник, как правило, сбросит свою слабую руку, разумеется, если у вас достаточно фишек, чтобы иметь достойное фолд эквити. Очевидно, что вы должны определить, против каких игроков олл-ин будет хорошим решением, а против каких вы практически не будете иметь никакого фолд-эквити.

Олл-ин со слабой рукой работает просто потому, что большинство оппонентов повышают на очень широком диапазоне (это не означает, что они играют плохо), а затем, сталкиваясь с пушем, сбрасывают большинство своих рук.

Рассмотрим экстремальный пример. Предположим, что вы на большом блайнде, и в вашем стеке 10'000 фишек. Игрок на баттоне, который открывается в 100% случаев, когда перед ним все сбросили, делает рейз до 1500, в то время как блайнды составляют 250/500 и анте 50. Малый блайнд фолдит и очередь доходит до вас. Предполагая, что вы играли тайтово на протяжении всего турнира, вы можете пойти олл-ин с любыми двумя картами, особенно если вам известно, что диапазон рейза противника будет достаточно лузовым, а диапазон колла тайтовым.

Вот что произойдет. Если ваш противник будет коллировать пуш в 15% случаев, то в 85% случаев вы будете выигрывать 2750 фишек (блайнды, анте плюс его рейз). В оставшихся 15% случаев вы будете иметь примерно 35% эквити в борьбе за 21'000 фишек (ваши 10'000, его 10'000, блайнды и анте), что принесет вам примерно 7'350 фишек всякий раз, когда он будет коллировать вас. Иными словами, когда противник будет коллировать ваш пуш, вы будете терять в среднем 2650 фишек.

Таким образом, EV вашего пуша будет составлять:

$$2750*0.85-2650*0.15= 1940 \text{ фишек}$$

Это довольно много. Также следует обратить внимание на то, что большинство оппонентов будут рейзить меньше 100% рук и будут коллировать с более широким спектром, чем 15%. Но и у вас будет более чем 35% эквити, поскольку вы не будете пушить со 100% своих рук. Тем не менее, ситуации вроде этой будут происходить постоянно.

Теперь, когда вам известно, что вы довольно часто должны оказывать давление на лузовых опен рейзеров, вам потребуются некоторые правила, чтобы эффективно использовать эту тактику.

На префлопе вам следует находиться в как можно более поздней позиции, чтобы минимизировать риск того, что вас заколлирует кто-то другой из игроков, сидящих слева от вас. Когда такое происходит, то у вас будет около 30% эквити, если вас заколлирует один игрок, и около 15%, если двое. Находясь в поздней позиции, вы гораздо реже будете оказываться в неприятных ситуациях.

Попробуйте 3-бетить тех игроков, которые имеют очень широкий диапазон рейза на префлопе. Для начала обратите внимание на тех игроков, которые часто рейзят в поздних позициях. Отличной мишенью является игрок, который часто рейзит с малого блайнда, баттона, катOFFа или хайджека. Не давите на тайтовых игроков, потому что их диапазоны рейза и колла в ответ на пуш будут почти одинаковы,

поскольку они, как правило, будут разыгрывать только самые сильные руки.

Обратите внимание, каким образом меняется математика против тайтового игрока. Если игрок повышает с 20% своих рук, и коллирует ваш пуш в половине случаев, то вы будете терять огромное количество фишек. Для примера возьмем те же размеры стеков и уровни блайндов, что в примере выше, и вот что мы увидим. Если ваш противник будет коллировать каждый второй пуш, то в 50% случаев вы будете выигрывать 2750 фишек (блайнды, анте плюс его рейз). В оставшихся 50% случаев у вас будет примерно 30% эквити в борьбе за 21'000 фишек (ваши 10'000, его 10'000 плюс блайнды и анте), что принесет вам примерно 6'300 фишек всякий раз, когда противник будет коллировать вас. Иными словами, когда тайтовый оппонент будет коллировать ваш пуш, вы будете терять в среднем 3700 фишек.

Таким образом, EV вашего пуша будет составлять:

$$2750*0.5-3700*0.5= -475 \text{ фишек}$$

Именно по этой причине вы можете использовать данный прием только против лузовых игроков.

Возможно, что наиболее важным фактором, который далеко не все профессионалы принимают во внимание, является размеры стеков. Обычно вы хотите, чтобы размер вашего стека в 5-10 раз превышал размер опен рейза вашего противника, предполагая, что в его стеке фишек больше, чем у вас. Если его стек короче вашего, то любые расчеты следует проводить исходя из его размера стека. Он также должен в 5-10 раз превышать размер его опен рейза. Например, если кто-то делает рейз до 150 фишек при уровне блайндов 25/50 и в моем стеке всего 1300 фишек, то обычно я буду пушить или фолдить, в то время как с 2000 фишек я никогда не пойду олл-ин, потому что мой стек все еще довольно велик. Со временем вы сами поймете, что наилучший размер стека для 3-бет-пуша это размер в диапазоне от 12bb до 30bb. Чем ближе размер вашего 3-бет-пуша к 7-кратному размеру опен рейза

противника, тем лучше. В первом примере вы видите, что повысив ставку противника в 7 раз, вы получили огромную прибыль. Как только размер вашего пуша в 10 раз превысит размер опен рейза, сумма которой вы рискуете начнет увеличиваться. Это значит, что в случае колла вы будете проигрывать большее количество фишек, что в результате дает вам $-EV$. Когда же размер вашего пуша ниже 7-кратного размера опен рейза, то вас начнут чаще коллировать, снижая тем самым вашу прибыль от фолдов противника в ответ на ваш пуш.

Если пуш против агрессивных рейзов из поздних позиций очень выгоден, то почему мы не можем поступать так всегда? Если вы будете делать это слишком часто, то люди поймут что происходит, и вы потеряете свое фолд-эквити. В итоге подобная игра станет невыгодной. Кроме того, если вы получите колл в ответ на свой пуш, то в 65% случаев вы вылетите из турнира. Как только вы проигрываете, вы теряете возможность использовать плюсовые пуши. Этих причин вполне достаточно для того, чтобы не идти олл-ин слишком часто. Вы должны быть также крайне осторожны, если слишком часто пушите против одного и того же человека. Нередко бывает так, что противник три раза подряд делает рейз и вы три раза идете олл-ин. В следующий раз он будет коллировать вас на очень широком диапазоне, и вы окажетесь в скверной ситуации.

Это приводит нас к вопросу о том, с какими руками мы можем идти олл-ин против рейза от лузового оппонента. Делайте пуш только с премиум руками, если вы думаете, что он часто будет коллировать вас, и наоборот делайте пуш с широким диапазоном рук, если считаете, что вероятность колла минимальна. В вышеприведенную формулу вы можете добавить диапазоны рук, с которыми противник может рейзить, чтобы вы более точно могли рассчитать с какими руками вы можете рестилить. Как правило, лучше всего пушить с парами, большими картами и одномастными коннекторами, потому что они обладают приличной силой против диапазона оппонента. Также вы можете разыгрывать руки с тузом, поскольку в этом случае становится

маловероятным, что у вашего противника также окажется туз, и вы будете знать, что у вас есть, по меньшей мере, 30% эквити, когда противник будет коллировать вас.

Теперь вы знаете, что я нередко буду пихать после чье-либо рейза, когда мой стек в 5-10 раз превышает размер опен рейза. Но есть ли такие ситуации, в которых можно коллировать, а не пушить? Я люблю коллировать тех игроков, которые склонны часто сдаваться на постфлопе, либо тех, кто слишком часто ставит контбет. Если вам известно, что ваш оппонент после рейза на префлопе будет чек-фолдить на флопе, который ему не помог, то колл на префлопе принесет вам огромное вэлью, и вы сможете забрать банк всегда, когда флоп прошел мимо его руки, поскольку сыграв чек, он в открытую заявит об этом. Против игроков, которые всегда ставят контбет, вы можете пушить на борде, который, как правило, им не подойдет, в итоге они зачастую будут вынуждены сдать, и вы заберете большой банк. Тем не менее, в подобной ситуации, вам следует иметь хоть какие-то ауты, например оверкарты или оверкарту с гатшотом. По сути, если ваши оппоненты плохо играют на постфлопе, и вы имеете хорошее представление о том, каким образом они могут допускать ошибки, то просто коллируйте с руками которые удобно играть на постфлопе. Это могут быть руки, такие как AA, 54s или 22. Идите олл-ин только с теми руками, которые неудобно разыгрывать на постфлопе, например, такими как Ah, Kx, 97o и т.д.

Против оппонентов, которые хорошо играют на постфлопе, вы должны просто пушить каждую руку, которую планируете разыгрывать, так как коллируя, вы рискуете потерять значительную часть своего стека и именно они в этом случае будут забирать те банки, в которых флоп никому не подошел.

Это значит, что вам следует идти олл-ин с такими руками как 54s, 44, JTo, KQs и AA. Проблема колла с руками вроде AA заключается в том, что хорошие игроки будут понимать, что вы бы не стали коллировать в подобной ситуации со слабыми руками. Таким образом, вы, по сути,

переворачиваете свои карты, давая сопернику понять, что у вас за рука, а это всегда плохо.

Теперь поговорим о том, каким образом вам следует защищаться от лузовых пушей, направленных против вас. Если вы на баттоне, и оба блайнда имеют стеки в 5-10 раз превышающие размер вашего опен рейза, то не стесняйтесь фолдить со слабыми руками. Нет таких правил, которые обязывают вас повышать на широком диапазоне, находясь в поздней позиции. Но если у соперников стек меньше, чем 5-кратный размер вашего опен рейза, или же больше чем 10-кратный, то вы можете повышать с довольно широким диапазоном. Если они идут олл-ин с малым числом фишек, то для кола у вас будут вполне приемлемые шансы банка, а если они 3-бетят или пушат большим стеклом, то вы можете легко сбросить свои карты. Избегайте ситуаций, когда вы делаете рейз с такими руками как, например, K4s, ваш противник идет олл-ин, и вы получаете шансы 1,8 к 1. Всякий раз, когда вам необходимо лишь 30% эквити для колла, вы можете легко коллировать. Когда вам необходимо иметь 45% эквити, то вы легко можете сдать. Однако, в подобной ситуации вам зачастую нужно будет иметь что-то около 38% для того, чтобы ваш колл был околонулевым, и, как правило, эквити вашей руки примерно таким и будет. Поэтому когда существует достаточно высокая вероятность того, что в вас полетит пуш, вам просто не следует делать рейз на префлопе.

Вы также можете сделать меньший по размеру рейз на префлопе, что даст вам худшие шансы для колла. Или же наоборот, вы можете сделать больший по размеру рейз, что даст вам лучшие шансы для того, чтобы заколлировать пуш оппонента. Один знакомый швед однажды сказал мне – делай рейз такого размера, с которым ты уже будешь вынужден коллировать. Несмотря на то, что я не уверен, что этот совет абсолютно точен, но все же он не далек от истины. Вы не должны со слабыми руками делать рейзы такого размера, после которого и колл и фолд будут выглядеть одинаково правильными решениями. Проблема в том, что нередко вы будете ошибаться.

Подумайте о том, какой у вас станет размер стека, если вы заколлируете и победите; если вы заколлируете и проиграете; или если вы просто сфолдите. Рассматривая вопрос о целесообразности колла, вы должны также принимать во внимание особенности того игрока, который пушит против вас. Если это молодой парень, дитя онлайн покера, который достаточно активно пушит против вас, то не бойтесь коллировать его со слабой рукой. Такие руки как AT и KJ обычно будут впереди его диапазона, особенно если вы сами довольно активны. Здесь уже идет игра на то, у кого крепче яйца, потому что ваш оппонент будет понимать, что в поздней позиции вы открываетесь с достаточно широким диапазоном, и соответственно пушить он будет также на довольно широком диапазоне. Но многие люди обычно забывают, что я тоже знаю о том, что они играют на широком диапазоне, и таким образом, я могу коллировать их несколько чаще. Когда я получаю шансы банка 1,5 к 1 против любителя пушить на широком диапазоне, я также буду коллировать его с довольно широким спектром. И не только потому, что у меня есть 40% на победу, но и потому, что сыграв коллом, я, вероятно, смогу заставить своего оппонента прекратить в меня пушить с очень широким спектром. Кроме того, такая игра существенно меняет размеры стеков, поскольку либо ваш оппонент лишится своих фишек, либо у него их станет слишком много для того, чтобы идти олл-ин в ответ на ваш рейз.

Хочу предупредить вас, что вам не следует бояться тех мыслей, что люди с оптимальным для пуша размером стека будут всегда идти олл-ин против вас. Даже хорошим агрессивным соперникам нужны определенные условия для того, чтобы запушить. Если два тайтовых игрока на блайндах никогда не пушат в ответ на ваш рейз, то беспощадно атакуйте их блайнды до тех пор, пока они не начнут сопротивляться. Вы часто можете рейзить даже в агрессивных игроков на блайндах, потому что если вы начнете играть более тайтово, то они прекратят пихать против вас со слабыми руками. Это значит, что вы никогда не получите экшена, когда у вас окажется сильная рука. Последнее чего вы хотите, это чтобы ваш стек постепенно растаял из-за

того, что вы боитесь воровать блайнды, опасаясь столкновения с пушем со стороны своих оппонентов в ситуации, когда они даже и не планировали этого делать.

Существует ряд игроков, которые любят делать небольшие 3-беты против тех, кого они считают лузовыми префлоп рейзерами, даже не смотря на то, что их размер стека всего лишь в 5 раз превышает размер опен рейза противника. Они почему-то слепо верят, что после такого небольшого 3-бета их соперники пойдут олл-ин только с премиум руками, и тогда они могут спокойно выкинуть, поскольку их эквити недостаточно для колла.

Например, при блайндах 100\200 кто-то из поздней позиции повышает до 600 и вы, имея стек 4'000, ставите 3-бет до 1'600. После этого противник идет олл-ин, что означает, что в банке будет около 5'800 фишек. Вам необходимо доставить еще 2'400, что означает, что вы должны выигрывать лишь в 29% случаев. В подобной ситуации довольно сложно сделать фолд, потому что крайне маловероятно, что ваше эквити будет менее 30% против абсолютно любого диапазона. Кроме того, такие игроки считают, что их оппонент пойдет олл-ин, только с премиум руками, что конечно не так. Одна из самых ужасных вещей, которые совершают такие игроки, это 3-бет с руками типа AQ или 66 с намерением фолдить в ответ на пуш. Это отличные руки и зачастую у вас будет, по меньшей мере, 50% эквити против диапазона противника. Однако они фолдят, мотивируя это тем, что совершив колл, они здорово рискуют лишиться призового места в турнире. Несмотря на то, что в этом есть доля правды, всякий раз, когда возникают ситуации, в которых вам необходимо всего лишь 30%на победу, в то время как у вас целых 50%, просто коллируйте, даже если вы самый лучший игрок на планете. Суть в том, что вы должны убедиться, что не сдаетесь со своей рукой в тех ситуациях, в которой у вас есть отличные шансы на победу, поскольку делая некорректный фолд, вы тем самым принимаете -EV решение.

Глава 14

Когда размер вашего стека составляет от 12bb до 5bb

Некоторые игроки гордятся своими отличными навыками игры с коротким стеком. Они убеждают себя, что игра с коротким стеком является разновидностью какого-то мистического искусства. На самом деле, игра с коротким стеком представляет собой работу вне покерного стола, где вы занимаетесь определением диапазонов каждого игрока, и рассчитываете оптимальные диапазоны пуша и кола для каждой конкретной ситуации.

Когда ваш стек становится меньше 12bb, практически все, о чем мы говорили ранее в этой книге, теряет смысл. У вас попросту не остается места для импровизации. Единственный вопрос, который будет вас беспокоить, это стоит ли вам пушить или нет. И хоть это может звучать так, будто большинство игроков без проблем играют с коротким стеком, на самом деле подавляющее большинство людей играет либо слишком тайтово, либо слишком лузово. Стоит заметить, что если в игре присутствует анте, что обычно происходит в больших живых турнирах и большинстве онлайн турниров, вы должны быть готовы идти олл-ин со стеком большим, чем 12bb. Я видел много игроков, которые пушили со стеком 20bb с руками, непригодными для игры на постфлопе, но обычно я стараюсь идти ва-банк со стеком не более 15bb.

В этом разделе будет много математики, потому что когда ваш стек становится слишком коротким, покер превращается в игру чисел. Если вам не нравится математика, не обращайтесь на это внимания. Пока вы будете следовать моим советам, у вас все будет хорошо. В следующем

разделе я научу вас использовать короткий стек в качестве дубинки для умирения ваших противников.

Если у вас короткий стек, то вполне вероятно, что вы приближаетесь к бабблу, или уже в призовой зоне. В этом случае гораздо важнее делать ставки, нежели коллировать их. Просто заранее знайте, что когда вы находитесь близко к призам, то ваш диапазон пуша должен быть шире, а диапазон колла – уже. Более подробно мы обсудим это во второй книге.

Олл-ин

На самом деле мне нравится играть с коротким стеком, потому что очень трудно допустить ошибку, если вы не играете слишком тайтово. Ирония в том, что слишком частые фолды принесут вам худшие результаты, нежели частые пуши, потому что блайнды и анте быстро съедят ваш стек. Предположим, вы на баттоне со стеком 10bb и у вас $9\spadesuit 7\clubsuit$. Если все игроки фолдят, то для вас это должен быть легкий пуш. Если вы не сделаете этого и будете фолдить целый круг до следующего большого блайнда, то из-за анте размер вашего стека сократится до 7bb, тогда как если бы вы запушили, то сохранили бы стек равным 10bb. В данной главе я буду предполагать, что анте всегда присутствуют в игре. Ожидание руки в течение даже одного круга будет достаточным, чтобы сократить ваше фолд-эквити и, даже удвоившись, вы теперь лишь вернетесь к тому же размеру стека, который был у вас всего один круг назад. Вы всякий раз должны склоняться к пушу, когда игроки до вас сбрасывают карты, особенно в поздней позиции, когда блайнды играют очень тайтово.

Еще одно дополнительное преимущество пуша на широком диапазоне в том, что появляется дисперсия. В ранних стадиях турниров, когда стеки

еще достаточно глубоки, вы стараетесь удерживать дисперсию на низком уровне путем пот-контроля со слабыми готовыми руками, но сейчас дисперсия вам просто необходима, особенно если вы постоянно оказываетесь в выгодных ситуациях. Если размер вашего стека 50bb, в то время как стеки ваших оппонентов по 10bb, то у вас появляется отличный шанс одержать победу в турнире, что собственно и является вашей главной целью.

Предположим, что вы на баттоне со стеком 12bb, и все перед вами сбросили. На префлопе размер банка составляет 3bb, это блайнды и анте. Если вы идете олл-ин с любыми двумя картами, и кто-то из игроков коллирует вас, то вы почти всегда будете иметь порядка 35% эквити. Предположим, что малый блайнд коллирует в 15% случаев, а большой блайнд в 20% случаев, что в сумме дает 35%, не считая тех случаев, когда они оба будут коллировать, что будет происходить не так часто. Таким образом, в 65 % вы выигрываете 3bb, и в 35% случаев у вас будет 35% эквити в банке, размер которого будет составлять примерно 27bb. Ваше EV будет следующим:

$$0,65*3+0,35*(27*0,35)-12=1,95-0,89=1,06bb$$

Результат почти не изменится, если ваши оппоненты будут коллировать на более широком диапазоне, так как в этом случае ваше эквити возрастает. Кроме того, пуш становится еще более выгодным по мере того, как ваш стек становится более коротким. Поэтому, будучи на баттоне, если перед вами все сфолдили, выставляйтесь на очень широком диапазоне. Пихайте с более узким диапазоном, если в игре нет анте, так как банк будет не столь большим, как в случае с анте. Когда стеки каждого игрока становятся очень короткими, то анте, как правило, будут просто огромными относительно размеров стека, и вы можете идти олл-ин на невероятно широком диапазоне с большой для себя выгодой.

Сейчас я расскажу вам о своей олл-ин стратегии в каждой из позиций. Существуют компьютерные программы, которые помогут вам

определить прибыльный диапазон пуша, при том условии, что вам известны диапазоны, с которыми оппоненты будут коллировать вас. Поскольку вы не сможете сделать этого во время игры, я дам вам лишь общие рекомендации. Идите олл-ин с большим количеством рук, если стол очень тайтовый. Если оппоненты коллируют на широком диапазоне, то такие руки, как Ах будут иметь большее вэлью, в то время как руки типа 5♠4♠ - меньше. Уделяйте внимание каждому игроку за столом, потому что легкий пуш может запросто превратиться в легкий фолд.

Выставляйтесь тайтово из ранней позиции, даже с коротким стеком. Если у вас стек 15bb, я советую вам делать рейз размером 2,25bb с каждой рукой, которую вы собираетесь разыгрывать. Обычно я делаю рейз из ранней позиции только с премиум руками, потому что велика вероятность того, что кому-то сидящему следом за мной может прийти хорошая рука. Тем не менее, в вашем диапазоне всегда должно присутствовать несколько блефовых рук. Поэтому, чтобы сбалансировать свой диапазон, я также стану повышать с некоторыми одномастными коннекторами. По крайней мере, если вас заколлируют, то на флопе у вас будут неплохие шансы на усиление. С 15bb я делаю опен рейз с руками типа бб+, АJ+, КQ и одномастными коннекторами. Заметьте, насколько узкий этот диапазон. Большинство игроков будут пушить со всеми более или менее приличными руками, поэтому ваш диапазон опен рейза должны быть несколько уже относительно их диапазона пуша. Если вас 3-бетят, то отвечайте со всеми руками, кроме одномастных коннекторов, мелких пар и КQ.

Из ранней позиции со стеком в 10bb я начинаю идти олл-ин со всеми руками, которые готов разыгрывать. Если вы сделаете рейз со слабой рукой до 2,25bb, и кто-то запушит, то в этом случае вы получаете шансы банка 1,5 к 1. Это означает, что вы будете вынуждены принять сложное решение. Чтобы избежать таких ситуаций я сразу иду олл-ин. Из ранней позиции со стеком 10bb вы должны идти олл-ин с руками АТ+, 55+, КJ+, а также с высокими одномастными коннекторами.

Если размер вашего стека опустился до отметки в 6bb (чего любой ценой следует избегать), то вы можете выставиться из ранней позиции с очень широким диапазоном, потому что если блайнды сфолдят, а кто-то в средней позиции заколлирует, то ваши шансы будут составлять примерно 2 к 1. Так как большинство рук имеют, по меньшей мере, 33% эквити против любой другой руки, то вы можете выставиться с огромным набором рук. Обычно я буду пушить с 22+, A2+, K8+, Q9+, J9+ а также одномастными коннекторами, и любыми двумя одномастными картами старше 7. Это может показаться безумием, но помните, что как только ваш стек упал до крайне низкой отметки, появляется огромный риск того, что блайнды, в конечном счете, заберут его у вас. А это самое худшее, что может произойти с вами в турнире, поскольку если вы не будете пытаться собрать фишки, то стек, хоть с каким-то, пусть даже самым незначительным эквити, очень быстро превратится в стек с нулевым эквити.

Будучи в средней позиции со стеком 15bb, вы обычно должны сразу пушить все руки, с которыми готовы сыграть. Дело в том, что если вы будете рейзить из средней или поздней позиции, то большинство игроков будут думать, что у вас слабый диапазон, и станут коллировать вас, пытаясь переиграть на постфлопе. Идите олл-ин со всеми руками, кроме очень сильных, и тогда вы обезопасите себя от ситуаций, в которых противники будут пытаться переиграть вас. С сильными руками, такими как ТТ+и АQ+, вы можете сделать рейз до 2,25bb. Если ваши оппоненты заколлируют, то это еще не конец света, поскольку с такими руками вы можете довольно комфортно играть на постфлопе, а также если кто-то из игроков пойдет олл-ин на префлопе, то с этими руками вы легко коллируете.

Если вы рейзите с АК или ТТ до 2,25bb, и кто-то коллирует вас, то на флопе, таком как J53, вам следует коллировать пуш оппонента, поскольку обычно вы будете впереди его диапазона, несмотря на то, что флоп вам не подошел. Если он прочекает, то, как правило, вы просто должны пойти олл-ин, потому что забрать банк размером 7bb никогда

не будет плохим решением, когда в вашем стеке всего 15bb. Идите ол-ин со слабыми руками типа 22+, A8+, KТ+, QТ+, JТ+ и всеми одномастными коннекторами. Иногда уместно сделать пуш и со случайными одномастными картами вроде J♥8♥ или 10♦8♦. Опять же, это может выглядеть слишком широко, но именно такие диапазоны помогают мне выигрывать большое количество фишек. Если вы играете против сильных соперников, которые понимают, что ваш рейз небольшого размера означает сильную руку, тогда просто идите ол-ин со всем своим спектром, не используя опен рейзов в 2,25bb.

Если в вашем стеке всего 10bb, то в средней позиции вам следует пихать с еще более широким диапазоном. Надеюсь, теперь вы понимаете, к чему я веду? По мере того как ваш стек становится все более коротким, а позиция все более привлекательной, вы должны идти ол-ин с более широким спектром рук. В ранней позиции я буду пушить с 22+, A6+, K9+, Q9+, J9+, T9+, одномастными коннекторами и любыми двумя одномастными картами старше 8.

С 6bb в средней позиции, идите ол-ин с еще более широким диапазоном. Вы все равно будете иметь некоторое фолд-эквити, даже со стеком 6bb, особенно если вы пушите из средней или поздней позиции. Как только вы теряете свое фолд-эквити, то можете полагаться лишь на шоудаун вэлью вашей руки, но пока игроки готовы фолдить, вам следует пушить с широким диапазоном, таким как 22+, A2+, K6+, Q8+, J7+, T7+, 97+, 87+, одномастными коннекторами, одномастными руками с Khi+, а также любыми двумя одномастными картами старше 6.

Вы будете иметь максимальное фолд-эквити, находясь в поздней позиции, потому что игроков, которые могут коллировать вас, становится меньше. Но диапазон вашего пуша теперь должен слегка измениться, в зависимости от особенностей игроков которые сидят слева за вами. Если они готовы коллировать на широком диапазоне, то выбрасывайте низкие карты, однако, если они коллируют очень тайтово, то будьте готовы пойти ол-ин с любыми двумя картами. Опять

же, важно знать, против кого вы играете, какие у них диапазоны колла, а также то, что они думают о вашем диапазоне пуша.

Очень важно провести различие между катOFFом и баттоном, потому что наличие еще одного игрока сильно влияет на ваше решение. Допустим, баттон коллирует в 8% случаев, малый блайнд готов ответить коллом также в 8% случае, и большой блайнд в 15% случаев. Процент колла увеличивается с 23% на баттоне до 31% на катOFFе. А это значит, что находясь в катOFFе, вы должны пушить с более тайтовым диапазоном.

Имея 10bb на катOFFе, я бы пихал с 22+, A2+, K8+, Q8+, J8+, T7+, 98, одномастными коннекторами, любыми одномастными картами с королем или выше и одномастными картами номиналом старше 6. Когда я на баттоне, я пойду олл-ин с 22+, A2+, K2+, Q5+ и двумя любыми картами выше 6. Несмотря на то, что этот диапазон просто гигантский, вы можете найти ситуации, которые позволят пихнуть еще больше рук, когда ваш стек уменьшается.

С 6bb на катOFFе, идите олл-ин с любыми руками, кроме откровенного мусора. Я бы не стал пихать такие руки, как T5-T2, 94-92, 84-82, 73, 72, 63, 62, 53, 52, 42 и 32. Со всем остальным я буду идти олл-ин. С самыми худшими руками у вас все равно будет около 30% эквити, что позволит вам делать плюсовые пуши против трех оппонентов, но, тем не менее, вам не следует этого делать. Если малый блайнд и баттон будут коллировать в 15% случаев, а большой блайнд в 20% случаев, то наше EV будет следующим:

$$0,4*3+0,6*(14*0,3-6)=0,12bb$$

С подобными руками у вас будет околонулевое EV. А вы, как правило, должны уклоняться от нейтральных EV решений.

С баттона я буду пушить с любыми двумя картами. Предположим, что малый и большой блайнды будут коллировать вас в 20% случаев. Ваше EV будет следующим:

$$0,6*3+0,4*(14*0,3-6)=1,08bb$$

Такова картина, когда вы пушите с любыми двумя картами. Вы заработаете значительно больше с сильными руками. Если запушив, вы сможете получить в среднем 1bb, что, фактически, составляет 1/6 вашего стека, то вы должны делать это всякий раз, когда у вас появляется такая возможность.

Когда вы на малом блайнде, то должны знать, как играет большой блайнд. Если это лузовый игрок, то вы должны идти олл-ин с более тайтовым, чем я предлагаю, диапазоном, но даже будучи лузовым игроком, он, вероятно, не станет коллировать пуш размером в 15bb с рукой типа Q8, поэтому его диапазон колла редко будет превышать 40%. Вы можете подойти к этому вопросу с математической точки зрения. Если малый блайнд коллирует пуш размером в 15bb в 30% случаев, что крайне маловероятно, то EV вашего пуша составит:

$$0,7*3+0,3*(32*0,38-15)=1,7bb$$

Когда вы идете олл-ин со 100% рук, то ваше эквити составляет в среднем 38%, а противник коллирует только с 30% рук. Если же он коллирует с 20% своих рук, то ваша прибыль не изменится, так как уравнение примет следующий вид:

$$0,8*3+0,2*(32*0,36-15)=1,7bb$$

Некоторые оппоненты будут коллировать только с 10% своих рук, и тогда ваше эквити будет составлять 32%. Таким образом

$$0,9*3+0,1*(32*0,32-15)=2,2bb$$

Это огромный профит. Если ваш оппонент не желает коллировать на очень широком диапазоне, то с малого блайнда вы можете пушить с любыми двумя картами.

Если вы на малом блайнде, и ваш стек сократился до 6bb, вам также следует пушить с любыми двумя картами. Несмотря на то, что вас будут чаще коллировать, вы по-прежнему будете получать значительную

прибыль. Предположим, вы идете олл-ин со 100% рук, и противник коллирует вас в 50% случаев. В этом случае EV пуша будет составлять:

$$0,5*3+0,5*(12*0,42-6)=1,02bb$$

Довольно сложно принять минусовое решение, если в поздней позиции вы пушите каждую руку, когда ваш стек крайне мал. Но не увлекайтесь этим, когда вы находитесь в ранней позиции со стеком 15bb, так как это может вам дорого стоить. Когда мне было 18 лет и я играл SNG-турниры, то постоянно пушил Ах из ранней позиции, имея в своем стеке 10bb. Как только появилась одна из мощнейших покерных программ для анализа своей игры, я тут же осознал серьезность этого лика и быстро его устранил. В ранней позиции вы должны быть предельно тайтовым, если у вас все еще приличный стек размером 10bb или около того, но можете позволить себе выставляться с несколько более широким диапазоном, если ваш стек значительно короче. Когда перед вами все сбрасывают, и вы оказываетесь в поздней позиции, особенно на баттоне или малом блаинде, то выставляйтесь с любыми двумя картами, если только оппоненты не коллируют вас с невероятно широким диапазоном.

Не следует пушить каждую руку, если ваши противники способны быстро раскусить вас. Находясь на баттоне, со стеком 11bb, иногда вам следует выбрасывать откровенный хлам. Несмотря на то, что вы можете упустить +EVситуацию, вы получите большое фолд-эквити в следующем круге против тех же самых игроков. Тем не менее, если бы мне пришлось выбирать, пушить ли мне постоянно на баттоне с 94 и стеком в 7bb, или никогда этого не делать, то я склоняюсь к тому, чтобы пойти олл-ин, поскольку у меня все еще есть хоть какое-то фолд-эквити.

Когда в игре есть лимперы

Иногда, даже в дорогих живых турнирах, некоторые игроки начинают лимпить, когда у всех остальных весьма короткие стеки. Когда это

происходит, то вы должны быстро вычислить, с каким диапазоном он это делает. Он просто хочет задешево увидеть флоп, или у него монстр, с которым он дожидается момента, когда какой-нибудь агрессивный игрок пихнет в него свой стек? Первый раз проявите к нему уважение, но затем постоянно атакуйте его при любом удобном случае, разве что он не достаточно сообразителен, чтобы сбалансировать диапазон своего лимпа.

Предположим, что кто-то лимпит из средней позиции, малый блайнд коллирует, а вы на большом блайнде с любыми двумя картами и стеком в 10bb. Если вы считаете, что лимпер коллирует в 30% случаев с топовыми 15% рук, а малый блайнд никогда не станет коллировать, то должны ли вы в этом случае пушить? Вот, что мы имеем:

$$0,7*5+0,3*(23*0,31-10)=2,6bb$$

Это огромная прибыль. Таким образом, если игроки часто лимпят, то пихайте против них на очень широком спектре. Теперь давайте посмотрим, что произойдет, если они будут иметь топовые 10% рук и никогда не выбросят на олл-ин:

$$0*5+1*(23*0,31-10)=-2,87bb$$

Таким образом, если ваш оппонент постоянно играет лимп-колл с сильной рукой, то вам никогда не следует пихать про него с двумя случайными картами.

Все это указывает на важность фолд-эквити. Если размер вашего стека составляет всего 6bb, то вероятно, у вас будет меньше фолд-эквити, чем раньше, а это значит, что пуш в этом случае не будет таким выгодным. Однако, если ваши соперники способны хотя бы иногда делать фолд, то ожидаемой прибыли будет более чем достаточно, чтобы компенсировать их коллы. Если противники часто играют лимп-колл, то ваша рука из победной может легко превратиться в проигрышную. Также встречаются игроки, диапазон лимпа которых сильно искажен.

Изучите своих противников, и вы тем самым получите преимущество над ними.

Ваше уравнение немного изменится, когда в игре появится несколько лимперов, но, тем не менее, вы все равно должны пушить, если опен лимпер является лузовым игроком, и наоборот, выбрасывать, если опен лимпер является тайтовым игроком. В данной ситуации у второго лимпера, скорее всего, будет маленькая пара, таким образом, вам не следует пушить со 100% рук, но в то же время вы можете идти олл-ин с руками типа J7, которые являются коинфлипом против маленьких пар.

Предположим, что опен лимпер коллирует в 30% случаев с лучшими 10% рук, а второй лимпер в 30% случаев, но только с руками 66, 55, 44, 33 и 22. Вы пихаете 10bb, и при этом ожидаете прибыли в:

$$0,4*5,5+0,3*(0,31*23-10)+0,3*(0,43*23-10)=1,31bb$$

Обратите внимание, что диапазон второго игрока, по сути, не имеет значения, потому что когда вы идете олл-ин, то дополнительные 3bb от блайндов и анте дают вам достаточные пот оддсы, плюс вы имеете 43% эквити против маленьких пар.

Чем больше лимперов заходит в банк, тем чаще будьте готовы пойти олл-ин с руками средней силы, такими как J♠10♠ или Q♥8♥, при том условии, что вам известно, что опен лимпер является лузовым игроком. Из предыдущего абзаца мы узнали, что игрок, который лимпит вслед за опен лимпером, мало влияет на ситуацию, поскольку почти никогда не станет коллировать. Тем не менее, вам следует убедиться, что у вас есть, по меньшей мере, 7bb в стеке, потому что пуш против нескольких лимперов со стеком 5bb не будет иметь ровным счетом никакого фолд-эквити. Однако, если в игре есть огромное количество лимперов и в банк уже вложена куча мертвых денег, то в этом случае пуш на широком диапазоне может оказаться весьма выгодным.

Представим раздачу, в которой есть пять лимперов, и вы пушите 7bb с любыми двумя карты из позиции баттона. Почти всегда ожидайте колл,

по меньшей мере, от одного из игроков. Для простоты предположим, что у вас 35% эквити на случай колла. Ваше EV в данном случае будет следующим:

$$0,1*9+0,9*(0,35*21-7)=1,22bb$$

Обратите внимание, что даже если у вас есть всего 35% эквити, то мертвые деньги делают выгодным этот пуш с любыми двумя картами. Также обратите внимание на то, что ваш пуш будет околонулевым, если у вас вообще отсутствует фолд-эквити.

Иногда вас будут коллировать несколько игроков, которых я проигнорировал в предыдущем расчете. Такое происходит, когда у лимперов достаточно глубокие стеки, и вы единственный игрок, кто пушит с коротким стеком. Если вы видите, что 7bb это мелочь для ваших оппонентов, то вам не следует идти олл-ин против нескольких лимперов на очень широком диапазоне, поскольку у вас попросту отсутствует фолд-эквити, и в банке будет не так много мертвых денег.

Несмотря на то, что я только что доказал вам, что вы можете выгодно пушить против нескольких лимперов на весьма широком диапазоне, вам все же следует время от времени фолдить, даже если вы знаете, что опен лимпер является лузовым игроком. Если он лимпит из ранней позиции, а вы сидите сразу следом за ним, то вам лучше сбросить свои карты, поскольку кто-то из оставшихся игроков может коллировать вас. Если вы пушите против лимперов несколько раз подряд, то будьте готовы к тому, что ваша регулярная агрессия утомит ваших оппонентов, и вы тем самым потеряете фолд-эквити. Мой совет будет таков – крадите банки, когда опен лимпер является лузовым игроком, в то время как вы находитесь в поздней позиции. Кроме того, время от времени не будет лишним дожждаться руки хоть с каким-то шоуаун вэлью. Это еще один достойный способ сбалансировать ваш диапазон, хотя, если у вас есть существенное фолд-эквити, то качество вашей руки не так уж и важно.

Когда перед вами был рейз

Когда кто-то рейзит перед вами, то вы должны понять, будет ли ваш пуш выгодным. Как правило, у вас будет очень незначительное фолд-эквити, либо оно будет вовсе отсутствовать, разве что ваш противник не является слишком слабым игроком. В связи с этим, вам необходимо иметь достойную руку, особенно, если размер вашего стека менее 10bb.

Предположим, что кто-то из игроков сделал рейз до 2,5bb из средней позиции, вы на большом блайнде со стеком 10bb, и все выбрасывают до вас. Если вы пойдете олл-ин, то ваш оппонент, вероятно, станет коллировать вас примерно в 80-100% случаев со всем своим диапазоном. Если диапазон опен рейза противника составляет 15% рук, и вы всякий раз идете олл-ин, то EV пуша в данном случае будет составлять:

$$0,05*6+0,95*(23*0,34-10)=-1,8bb$$

Здесь вы в приличном минусе. Поэтому вам необходимо фолд-эквити, чтобы выгодно пойти олл-ин на очень широком диапазоне.

Вы должны четко определить, с какими руками вам выгодно пушить в подобных ситуациях, поскольку они будут возникать постоянно. Предположим, что теперь у вас 50% эквити, вместо 30%. В данном случае EV пуша составит:

$$0,05*6+0,95*(23*0,5-10)=0,3+1,4=1,7bb.$$

Если вы хотите иметь, по меньшей мере, 50% эквити, то очевидно, вам необходима рука, которая будет лучше половины рук из диапазона противника. Чтобы выйти на уровень безубыточности, вам необходимо иметь 44% эквити. Но безубыточность не столь хороша, ведь мы хотим получать прибыль, поэтому вы должны иметь руку, у которой будет 46% эквити против диапазона колла вашего противника, который, как правило, будет почти равен его диапазону рейза.

Если ваш противник рейзит только с 15% своих рук, то для выгодного пуша вам необходим диапазон с 46% эквити против его диапазона. Это будут следующие руки: 77+, AT+, A8s+ и KQs. Возможно, вас удивляет, насколько это тайтово, но вам действительно нужна сильная рука, чтобы пойти олл-ин, когда у вас отсутствует фолд-эквити.

Большинство игроков в поздних стадиях турниров действительно будут рейзить довольно широко, и никогда не станут сдаваться в ответ на пуши от шортстеков. Когда я со стеком 30bb оказываюсь в поздней стадии турнира и делаю рейз до 2,5bb, а в ответ кто-то из игроков пушит в меня 8bb, то я никогда не сброшу, потому что мне надо выигрывать лишь в 33% случаев, чтобы ожидаемая прибыль была положительной. Даже если я буду рейзить с 50% рук, и при этом знать, что мой оппонент будет пушить лучшие 10% рук, то я все равно буду коллировать, поскольку шансы банка вполне приемлемы.

Скажем, я делаю рейз до 2,5bb. Вы на баттоне со стеком 8bb, и все игроки до вас выбрасывают. Вам известно, что мой диапазон состоит из 50% рук. Какие вам необходимы руки, чтобы сыграть против меня пуш? У вас отсутствует фолд-эквити, таким образом, уравнение становится более простым:

$$19,5 * x - 8 = 0,$$

Таким образом, чтобы остаться на уровне безубыточности, вам необходимо выигрывать в $8/19,5=41\%$ случаев. Все, что вам сейчас нужно, это понять, с какими руками вы будете иметь более 41% эквити против моих 50%. Помните, что вам нужно более 41% эквити, так как это значение является точкой безубыточности. Также вы должны понимать, что игроки на блайндах тоже иногда могут получить хорошие руки, поэтому вам понадобится примерно 45% эквити против моего 50% рейз-колл диапазона. Итак, ваш диапазон должен быть следующим: 22+, A2+, K6+, K2s+, Q9+, Q8s+, JT+ и J9s. Заметьте, что этот диапазон намного шире предыдущего, потому что диапазон моего рейза в данном случае

50% а не 15%. Очевидно, что диапазон рейза вашего противника чрезвычайно влияет на диапазон вашего пуша.

Диапазон рейз-колл большинства игроков будет нечто средним между вышеуказанными диапазонами. Я предлагаю вам поиграть с одной из многочисленных программ в Интернете, например, ProPokerTools.com, которую я использовал для всех вычислений в выше приведенных примерах, чтобы определить, каким образом вам следует поступать в тех или иных ситуациях. Вы убедитесь, что как только большинство игроков начинают делать рейзы, то вам будет необходимо иметь довольно приличную руку, чтобы ваш пуш был безубыточным. Если вы начнете это делать с руками, которые имеют незначительно эквити, то в будущем лишитесь возможности пойти олл-ин с большей для себя выгодой. Когда вы шортстек, то вам следует терпеливо дожидаться сильной руки, с которой вы сможете выгодно запушить в ответ на чей-либо рейз.

Ответ на пуш

У вас должна быть достаточно сильная рука для того, чтобы заколлировать тайтового игрока, который идет перед вами олл-ин. Если он лузовый игрок, то вы можете коллировать из позиции с довольно широким диапазоном. В следующем разделе, мы рассмотрим множество предположений о диапазоне пуша вашего противника. Если вы хотите стать великим игроком в покер, то должны быть экспертом в определении диапазонов ваших соперников. Игроки мирового уровня могут быстро вычислить диапазон пуша соперника, и затем достаточно точно определить диапазон своего колла. Я предлагаю вам найти калькулятор эквити и считать вместе со мной.

Если кто-то пушит перед вами, то вы должны вычислить его диапазон пуша, а также эквити собственной руки относительно диапазона

соперника. Наиболее типичная ситуация, когда все игроки до баттона сбрасывают, и баттон тут же идет олл-ин с 10bb. Предположим, малый блайнд фолдит, и дело доходит до вас. В вашем стеке 50bb. В банке присутствует 2,5bb мертвых денег от малого блайнда и анте, и вы должны коллировать на 1bb меньше, поскольку уже поставили его. Таким образом, в банке 13,5bb, и для колла вам необходимо внести еще 9bb. Чтобы посмотреть, как часто вам нужно выигрывать, давайте посчитаем:

$$9/(9+13,5)=0,4$$

Таким образом, вы должны побеждать в 40% случаев, чтобы быть безубыточным.

Обратите внимание, что позиция игрока, который идет олл-ин, имеет значение только лишь том случае, когда вам необходимо определить его диапазон пуша. Ваша позиция также важна, потому что если за вами есть еще несколько игроков, готовых вступить в борьбу за банк, то вам следует быть более тайтовым, чем, если бы вы были на большом блайнде, когда за вами не остается никого. Если на префлопе ваше слово не является последним, то вам потребуется более сильная рука для того, чтобы коллировать пуш.

Теперь давайте определим те руки, с которыми вы можете прибыльно коллировать. Предположим, что ваш оппонент пушит с 50% рук, тогда в этом случае вам следует коллировать со следующим диапазоном: 22+, A2+, K2+, Q8+, Q6s+, J8+, J7s+, T9 и 108s. Я коллирую со всеми этими руками, если мое турнирное положение не подвергается опасности в случае проигрыша. Заметьте, что для прибыльного колла вам нужно немного более 40%, потому что вы хотите получить прибыль, а не просто совершить нулевой колл. Придерживайтесь более тайтового диапазона, если неудача грозит вам вылетом из турнира. Если у меня короткий стек, то вероятно, я буду коллировать с такими руками как 44+, A5+, K8+, QT+, Q9s и JTс. Здесь вы теряете немного эквити, потому что будете выбрасывать худшие руки, с которыми могли бы коллировать, но

вы вернете свое эквити или даже получите еще больше, когда в будущем у вас появится подходящая возможность самому сделать пуш. Если ваше эквити не столь велико в поздних стадиях турнира ввиду того, что такова турнирная структура, или потому что все игроки играют почти оптимально, то вы должны в меньшей степени склоняться к тому, чтобы дисконтировать слабые руки из диапазона колла, даже если от этого зависит ваша турнирная жизнь.

Для тех, кому интересно, откуда я взял такие спектры колла. Я зашел на ProPokerTools.com, вписал в спектр одного игрока 50% рук, и затем менял диапазон другого игрока, пока не нашел тот, который уже не имеет 43% эквити. Например, рука Q8 имеет 43% эквити, поэтому с ней я могу коллировать, в то время как Q7 имеет только 41% эквити, поэтому с этой рукой я буду делать фолд.

Если игрок, идущий олл-ин, является тайтовым, и пушит только с 15% рук, то вы должны коллировать его с более узким диапазоном. Вам все так же необходимо иметь 43% эквити, поэтому для прибыльного колла вам понадобятся такие руки, как 55+, A9+, A8s+ и KQ. Обратите внимание, насколько более тайтовым должен стать ваш диапазон, когда вы коллируете пуш от тайтового игрока. Наличие точных данных о диапазонах пуша ваших соперников является очень важным, поскольку одно неверное действие может привести к непоправимой ошибке.

Допустим, все сфолдили до малого блайнда, у которого стек 8bb, и вы знаете, что он пойдет олл-ин с любыми двумя картами. В этом примере я буду оперировать фишками, хотя расчеты в больших блайндах также приемлемы. Представим, что вы играете на уровне блайндов 200/400с анте 50. В банке уже есть 500 фишек в виде анте, плюс 400 фишек, внесенных вами на большом блайнде, плюс 3'200 фишек вашего соперника, таким образом, размер банка составляет 4'100 фишек. Вам необходимо внести еще 2'800 фишек, а это значит, что для колла вам необходимо иметь 40% эквити. Но вы хотите получить прибыль, а не сыграть околонулевым коллом, поэтому вам понадобится 43% эквити. Вы знаете, что диапазон пуша противника состоит из 100% рук, поэтому

для прибыльного колла вам понадобится следующий диапазон рук: 22+, A2+, K2+, Q2+, J2+, T3+, 95+, 86+, 76+ и чуть более слабые, но одномастные карты. Это может шокировать некоторых игроков, но я действительно коллирую примерно с таким диапазоном, если считаю, что все оставшиеся в турнире игроки играют довольно хорошо. Тем не менее, большинство игроков играют не так хорошо, таким образом, вы можете коллировать с немного более тайтовым диапазоном. В этом случае я буду коллировать со следующими руками: 22+, A2+, K2+, Q6+, J7+, T8+ и одномастными коннекторами. Вы можете потерять некоторое эквити, сбрасывая более слабые руки, но вы вернете его, когда будете пушить сами, и ваши слабые соперники будут слишком часто сдаваться. Если вы наткнулись на безумного игрока, который пушит каждую раздачу, то получая достойные шансы банка, не бойтесь коллировать его со слабой рукой типа Q7. На самом деле эта рука несколько сильнее, чем может показаться. Коллируйте с более тайтовым диапазоном, если ваша жизнь в турнире висит на волоске. Если же у вас большой стек, то коллируйте с более широким диапазоном.

Если бы я мог обобщить диапазоны пуша игроков, то я бы сказал, что большинство молодых парней делают пуш с малого блайнда в 85% случаев, в 75% случаев с баттона, и в 60% случаев с катOFFа. Из ранних позиций они, как правило, будут пушить с достойными руками. Игроки постарше используют более тайтовые диапазоны и их сложно классифицировать, потому что некоторые из них будут пушить на более широком диапазоне, другие на более узком. Обращайте внимание на каждого игрока и делайте все возможное, чтобы просчитать их диапазоны.

Коллируйте пуши из ранних позиций с довольно тайтовым диапазоном, в отличие от пушей из поздних позиций, потому что в этом случае у большинства игроков, как правило, будут сильные руки. Кроме того, если вы находитесь в ранней позиции, то вам нужно беспокоиться о тех игроках, которые сидят слева от вас, поскольку они также могут иметь хорошую руку.

К примеру, хороший агрессивный игрок пушит из ранней позиции, внося 4000 фишек на уровне блайндов 200/400 и анте 50. Вы находитесь следом за ним с $A\spadesuit J\spadesuit$, и в вашем стеке 20bb. В этой ситуации вы должны выигрывать примерно в 43% случаев. Если вы считаете, что диапазон противника выглядит как 44+, $AJ+$, $AT+$, KQ и случайные 98s, то сможете определить диапазон, с которым выгодно коллировать. Обратите внимание, что я добавил 98s в его диапазон. Большинство хороших агрессивных игроков иногда станут добавлять такие руки в свой диапазон пуша, чтобы сбалансировать его, и в целом это не является такой уж плохой идеей. Поэтому не забывайте учитывать эти руки, когда будете рассматривать целесообразность колла. Против такого диапазона у вас примерно 44% эквити, поэтому подумайте о колле, когда окажетесь в позиции большого блайнда. Конечно, когда за вами 7 или 8 игроков, то с AJ это легкий фолд. И даже если бы у вас были AQ , дающие вам 48% эквити, то вам все равно следовало бы выбрасывать, особенно когда за вашим столом собрались плохие игроки. Склоняйтесь к олл-ину, когда все игроки показывают оптимальную игру. Коллируйте независимо от общего уровня противников, если у вас имеется более 50% эквити.

Проще говоря, выясните диапазон противника, просчитайте свои шансы, определите руки, с которыми вам выгодно коллировать, дисконтируйте худшие руки из своего диапазона, если за вами есть еще игроки, а также подумайте, имеет ли смысл выбрасывать, если от этого зависит ваша турнирная жизнь.

Когда кто-то пушит в ответ на ваш рейз

В этом разделе будут рассмотрены ситуации, когда перед вами встанет вопрос о том, следует ли вам коллировать пуш, если вы сделали рейз до 2,25bb со стеком 15bb или более. Внимательный читатель, вероятно, сможет вывести формулы, которые позволят ему определить диапазон

своего колла в подобной ситуации. Подумайте над этим и попробуйте рассчитать все самостоятельно. Умение самостоятельно думать является очень важным навыком, потому что, находясь за зеленым сукном, вам приходится полагаться только на самого себя.

Предположим, что вы со стеком 30bb делаете рейз с любыми двумя картами до 2,25bb, и ваш оппонент пушит 10bb. Все скидывают. Во-первых, вы должны определить диапазон пуша вашего оппонента. Это зависит от типа игрока, а также от его мнения о вас и вашем диапазоне рейза. Возможно, что он будет пушить тайтово, если вы делаете тайтовые рейзы, и наоборот, использовать более широкий диапазон, если вы играете в лузовой манере. Я приведу вам несколько примеров, основанных на диапазонах пуша вашего оппонента, а также несколько случайных рук, с которыми вы можете сделать опен рейз. Когда дело доходит до вас, в банке находится 16bb. Вам нужно доложить еще 8bb, что дает вам шансы 2 к 1, таким образом, вы должны побеждать в 33% случаев, чтобы быть безубыточным. Заметьте, что пот оддсы будут значительно ниже, если в игре нет анте. Как мы скоро увидим, именно анте вынуждает нас делать более лузовые коллы, поскольку наши шансы значительно увеличиваются.

Допустим, что в каждом примере у вас 22, 88, 7♠6♠, J♠T♠, A4, AJ, KT или 74. Далее я приведу ряд диапазонов вашего оппонента, с которыми он может пойти олл-ин, и мы определим, следует ли вам коллировать с каждой из вышеприведенных рук. Итак, если ваш оппонент будет пушить с таким диапазоном, как 22+, A2+, K8+, Q9+, JT, T9s, 98s, 87s и 76s, то с какой из ваших рук вы можете коллировать, если ваши шансы 2 к 1? Возможно, вы удивитесь, но вы должны коллировать с любой из этих рук. 74 имеет только 33,5% эквити, так что, если хотите, то можете выбросить ее. Но фолдить с любой другой из этих рук будет большой ошибкой.

Если за столом много шортстеков, готовых пушить в ответ на ваш рейз, то просто выбрасывайте слабые руки типа 74. Если в игре нет анте, то

вам необходимо выигрывать в 36% случаев, чтобы быть безубыточным, в результате чего вы можете запросто выбросить этот мусор.

Теперь предположим, что вы рейзите, и обычный игрок идет олл-ин. Вы думаете, что его диапазон примерно такой: 77+, AT+, KJ+, QTs+ и JTs. Допустим, что ваши шансы такие же и составляют 2 к 1. Теперь вы должны коллировать с 22, 88, A4 и AJ, и скидывать 7♠6♠, J♠T♠, KT и 74. В данном примере вы все еще можете коллировать с KT, J♠10♠ и 7♠6♠, хотя они едва позволят вам быть безубыточным. Поэтому наилучшим решением будет выбросить их.

Если чрезмерно тайтовый игрок пушит с чем-то вроде 88+, AJ+ и KQ, то ваш диапазон колла сокращается еще больше. Вы все еще можете коллировать с 22, 88 и AJ, но определенно должны сбросить 7♠6♠, J♠10♠, A4, K10 и 74.

Некоторые игроки определяют для себя диапазон рук, с которым они будут готовы пушить в любой ситуации. Другие, увидев, что вы открываетесь на широком диапазоне, также станут пушить с большим количеством рук. Некоторые же игроки ни на йоту не отклонятся от своей стандартной игры. Определите диапазон каждого из них и коллируйте соответствующим образом. Я предлагаю вам затрачивать много времени на эксперименты с покерным калькулятором. Это время, которое вы проведете с огромной пользой для себя.

Изоляция против колла

Если игрок идет ва-банк, и размер вашего стека больше чем у него, и при этом у вас есть рука, которую вы бы хотели разыграть, то здесь вы должны решить, стоит ли вам коллировать или лучше сделать 3-бет. Это решение обычно зависит от размера вашего стека, размера пуша противника, вашей руки и вашей позиции. Цель 3-бета в том, чтобы

остаться один на один с игроком, который пошел олл-ин, и, соответственно, увеличить свои шансы на победу.

Если у игрока, который идет олл-ин, очень короткий стек, около 6bb или меньше, то вы всегда должны 3-бетить его, потому что если вы просто заколлируете, то многие игроки слева от вас захотят сделать то же самое. Даже если баттон пушит стеком в 5bb, и вы на малом блайнде со стеком чуть меньше 35bb, то идите олл-ин с любыми двумя картами, которые вам бы хотелось разыграть. Если у вас больше 35bb, то вы можете мини-3-бетить примерно до 11bb и затем сбросить, если игрок на большом блайнде пойдет олл-ин. На самом деле, если вы решили изолировать пуш размером в 5bb с любой из позиций, то вы почти всегда должны делать мини-3-бет, так как в подобной ситуации найдется мало игроков, кто захочет запушить против вас, не имея при этом хорошей руки. Обратите внимание, что если размер вашего стека менее 35bb, и вы делаете 3-бет до 11bb, то ваши шансы будут составлять примерно 2 к 1, если игрок слева от вас пойдет олл-ин. Вы будете вынуждены коллировать, поэтому с более коротким стеком наиболее оптимальным решением будет пуш, а не 3-бет.

Чтобы определить, какие руки лучше всего подходят для изоляции, подумайте о диапазоне шортстека, который, как правило, будет довольно широким, а также определите, как ваша рука будет стоять относительно этого диапазона. Поскольку вы уже должны знать, каким образом все это выяснить, то здесь мне больше нечего добавить.

Если шортстек пушит с баттона стеком в 5bb, а у вас и большого блайнда по 50bb, то делайте 3-бет до 9bb с каждой рукой, которую вы планируете разыграть. Вам нужно вычислить ваши шансы, для того чтобы определить, с какой рукой вы можете коллировать. Сейчас в банке 7bb, и вам нужно добавить еще 4,5bb, таким образом, вам необходимо выигрывать в 40% случаев. Если шортстек пушит с баттона с 80% рук, то ставьте 3-бет до 9bb со всеми руками, дисконтируя худшие из них, в надежде, что большой блайнд сфолдит. Я бы исключил руки типа T4 или J2 из своего диапазона, поскольку вы можете найти более

выгодные ситуации. Кроме того, как только игроки за столом увидят, что вы изолируете с мусором, они тут же начнут играть против вас более активно, таким образом, в следующий раз будьте осторожны.

Когда ваш противник идет олл-ин со стеком 10bb или около того, то вы можете коллировать его как со слабыми руками, так и с монстрами. Вы по-прежнему должны изолировать его с руками средней силы. Коллируя со слабой рукой, вы должны фолдить, если кто-то из игроков за вами также идет олл-ин. Коллируйте с монстрами, чтобы сбалансировать диапазон вашего колла. Время от времени вы, таким образом, сможете заманить в ловушку отчаянного парня. Делайте 3-беты с руками средней силы, чтобы не давать игрокам, сидящим следом за вами входить в игру со случайными картами, к тому же 3-бетпорой заставит их скинуть лучшую, чем у вас, руку. Если размер вашего стека хотя бы в 4 раза превышает размер опен пуша, то вам, как правило, следует мини-3-бетить, однако если ваш стек меньше этого размера, то вы должны пушить.

Если тайтовый игрок идет олл-ин с ранней позиции, то ваш диапазон должен быть довольно узким. Предположим, у вас 30bb. Вы должны коллировать с монстрами, но выбрасывать большинство слабых рук типа АТ, поскольку они, как правило, позади диапазона рейзера. На самом деле вы должны коллировать со всем своим диапазоном, чтобы сохранить его баланс, так как в нем не окажется слабых рук. Вы также можете пушить со всем своим диапазоном, но это может привести к огромным потерям, если у игрока слева от вас окажется монстр.

Таким образом, вам необходимо определить подходящий диапазон колла, если ваш оппонент пушит лишь с ТТ+ и АЈ+. Повторюсь, вам нужно примерно 40% эквити, потому что ваш противник идет олл-ин со стеком 10bb. И помните, что на самом деле вам нужно несколько больше, чем 40%, потому что вы сможете найти более выгодные ситуации позже, и в то же время не забывайте об игроках, которые сидят следом за вами, поскольку нередко они могут создать вам проблемы. Ваш диапазон довольно интересен, так как вы можете

выгодно коллировать с ТТ+ и АQ+. В ранней позиции со стеком в 30bb я бы коллировал только с ТТ+ и АК+, поскольку если игрок, сидящий следом за мной, также пойдет олл-ин, то я легко смогу заколлировать и его. Если бы у меня был стек размером в 50bb, то я бы все равно коллировал с этим диапазоном.

Если оппонент, идущий олл-ин со стеком 10bb, является довольно лузовым игроком, то я, как правило, буду коллировать с руками типа АТ, 44, АА и АК, и буду пушить с руками, такими как АQ, 77 и К♠Q♠, при том условии, что размер моего стека не более 50bb. С более глубоким стеком я буду делать мини-3-беты с руками, с которыми обычно иду олл-ин. Если кто-то из игроков следом за мной пойдет олл-ин, то я хочу быть готовым к тому, чтобы выбросить АТ и 44, и в тоже время поставить ловушку с АА и АК. С руками типа АQ, 77 или К♠Q♠ я в большей степени склонен 3-бетить или же пушить, потому что столкнувшись с олл-ином от игрока слева от меня, я не буду знать, стоит ли мне коллировать или нет.

Как я уже говорил, всегда принимайте простые решения. Если вы просто коллируете, то заранее должны знать, что вы будете делать, если игрок слева от вас пойдет олл-ин. Если вы не уверены, то либо выбрасывайте, либо ставьте 3-бет на префлопе. Заранее продумывайте каждый ход, и оценивайте диапазоны каждого игрока, что позволит вам быть впереди ваших противников.

Рейз в пол стека

Если вы чувствуете, что теряете фолд-эквити, но все еще хотите пушить на широком диапазоне, то в этом случае, вы можете делать рейзы размером в полстека, вместо того, чтобы идти олл-ин. И хотя я не использую этот прием против думающих оппонентов, вы можете успешно применять его против слабых игроков. Предположим, что вы

на баттоне со стеком 8bb и готовы пушить с любыми двумя картами, если все до вас сфолдят. Все выкидывают, и у вас 7♦4♠. Вы пушили последние три раза в аналогичной ситуации, и опасаетесь, что игрокам на блайндах уже порядком надоела ваша постоянная агрессия. Если на блайндах слабые игроки, то это отличная ситуация для того, чтобы сделать рейз до 4bb. Если один из блайндов пойдет олл-ин, то вы должны коллировать, поскольку ваши пот оддсы составляют 4 к 1. Но нередко противник будет думать, что у вас монстр, с которым вы пытаетесь заманить его в банк.

Если блайнды просто коллируют, что случается не так часто, то вы всегда можете сбросить в ответ на их пуш на неподходящем для вас флопе типа AJT, и оставить в своем стеке еще 4bb. Если они прочекают, то блефуйте на каждом флопе. Вы будете поражены, как часто игрок будет коллировать ваш рейз в 4bb с рукой типа K♠10♣ и затем чек-фолдить на борде 852.

Используйте этот трюк крайне экономно, и он будет приносить вам один-два дополнительных блайнда. Главное не переусердствуйте, поскольку он станет абсолютно бесполезным, когда игроки поймают вас на нем.

Stop-and-Go

«Stop-and-Go» - это такой прием, когда вы коллируете рейз на большом блайнде, и затем пушите на любом флопе. На мой взгляд, «Stop-and-Go» - это одна из разновидностей синдрома необдуманной игры. Честно говоря, я даже не помню, когда в последний раз играл подобным образом, потому что этой линии игры очень легко противостоять, и немногие люди будут ошибаться, когда столкнутся с игроком, использующим такую тактику.

Вот как большинство людей используют Stop-and-Go. Лузовый игрок делает рейз до 2,5bb из средней позиции, вы на большом блайнде с рукой типа 9♠8♠, A7 или 22, и в вашем стеке 10bb. Вы решаете коллировать. Вы пойдете олл-ин, если флоп вам не подошел, и будете чекать, если попадете во флоп. Очевидно, что время от времени вам следует варьировать свою игру, но здесь вы редко должны сдаваться. Таким образом, если на флоп придет 873, то с 22 я буду пушить, а с 9♠8♠ и A7 я прочекаю. Если на флоп выйдет KT2, то с 9♠8♠ и A7 я буду пушить, а с 22 чекать. Проблема в том, что большинство игроков, будут коллировать ваш пуш на любом флопе, разве что ваш оппонент не является слабым лузовым игроком, которого не так просто встретить в современных играх.

Это может показаться несколько странным, но со стеком в 10bb я предпочитаю еще на префлопе запушить со всеми этими руками. Хотя рука, такая как 9♠8♠ не слишком хороша относительно диапазона противника, у вас все равно еще есть приличное эквити в банке. Кроме того, пуш со слабыми руками помогает вам балансировать ваш диапазон, и поэтому когда вы идете олл-ин с сильными руками, и при этом ваш противник является довольно лузовым игроком, то почти все эти руки будут впереди его диапазона.

Некоторые игроки используют «Stop-and-Go» с сильными руками, такими как 88 или AJ. Это очевидная ошибка, потому что вы далеко впереди диапазона опен рейзера, и поэтому должны быть рады пихнуть на префлопе.

Я бы стал применять «Stop-and-Go» только в единственной ситуации, когда мой оппонент является слишком тайтовым игроком, который думает, что все остальные игроки за столом играют весьма прямолинейно. Эти игроки будут коллировать пуш только в том случае, если флоп подойдет их руке, что будет происходить примерно в 33% случаев. Но даже и тогда «Stop-and-Go» - сомнительная игра.

Важно уметь распознать «Stop-and-Go», даже несмотря на то, что размер ставки кажется вам весьма подозрительным. Однажды, на одном из WPT турниров я, имея стек 30bb, сделал рейз до 2,5bb с парой 88 из средней позиции, а малый блайнд со стеком в 25bb сыграл коллом. На флоп пришли T74. Мой оппонент запустил 23bb, когда в банке было всего 7bb. В подобной ситуации я буду коллировать против большинства игроков, просто потому, что уверен, что они будут пушить на довольно широком диапазоне. В итоге, недолго думая, я сыграл коллом и выиграл у его пары бб. Каждый, кто был за столом сказал, что это великолепный колл, но, по-моему, это вполне стандартный колл, поскольку в его диапазоне пуша было множество слабых рук. Если вы хотите уничтожить меня в подобной ситуации, то коллируйте мой рейз с парой AA, а затем заряжайте огромный овер-пуш на флопе. Я всегда оплачу вашу руку.

Если кто-то из ваших оппонентов, особенно молодой и агрессивный игрок, пытается применить против вас «Stop-and-Go», то просто коллируйте. Если он пушит, то, как правило, у него воздух, а если он ждет, то будьте готовы взять ответный чек, и попытайтесь протащить свою руку на шоудаун. Войдите в разум своих оппонентов и узнайте, о чем они думает.

Глава 15

Когда размер вашего стека составляет менее 5bb

Со стеком менее 5bb, у вас полностью отсутствуют какие-либо варианты действий. Важно подчеркнуть, что вы не должны оказываться в столь отчаянном положении только из-за того, что вас съели блайнды. Но, тем не менее, если это произошло, то вам необходимо начать поиск идеальных для стиллинга ситуаций, или же просто идти олл-ин, когда у вас есть достойное эквити.

Когда у вас 1bb, то вы ищете возможность пойти олл-ин хоть с каким-то эквити. В идеале вам надо остаться один на один при розыгрыше банка, где вы будете иметь шансы 4 к 1 или даже лучше. Предположим, у вас 4♠9♠, и вы на баттоне с 1bb. До вас все сфолдили, уровень блайндов 200/400 с анте50, таким образом, в банке будет 1'100 фишек, и вы должны выигрывать в 26% случаев. Надеюсь, вы проделали свою домашнюю работу, и теперь знаете, что одна рука бьет другую минимум в 20% случаев, так что вы редко ошибетесь, если пойдете олл-ин с любыми двумя картами. Конечно, иногда малый блайнд может коллировать. Но обычно он будет 3-бетить, изолируя вас, что даст вам отличные шансы против одной руки.

В ранней позиции со стеком 1bb у вас появляется еще больше причин, чтобы пойти олл-ин с плохими руками. Зачастую, если вы пойдете олл-ин, то игроки могут цепочкой коллировать вас, что дает вам огромные шансы. Кто-то обычно поставит на флопе, и вы окажетесь вдвоем с шансами 8 к 1. Вероятно, вы будете позади диапазона оппонента, но у вас все же будет некоторое эквити, и вполне приличные шансы. Также, если вы пойдете олл-ин с 1bb, кто-то за вами может повисить, что, опять же, дает вам более хорошие шансы банка. Если кто-то рейзит перед

вами, коллируйте его с любыми картами за исключением откровенного мусора типа 92-32 и 73-43. Когда вы получаете приемлемые пот оддсы, то крайне редко должны фолдить.

Если ваш стек около 3bb, то у вас еще есть незначительное фолд-эквити, и анте не будут съедать ваш стек так же быстро, как если бы вы имели 1bb, таким образом, вам следует фолдить откровенный хлам. Если вы пойдете олл-ин и только один из игроков заколлирует вас, или если кто-то даст рейз перед вами, и вы пойдете олл-ин, то ваши шансы будут составлять 2 к 1, а это значит, что вам необходимо лишь 33% эквити, которое есть у большинства рук. Поэтому, всякий раз, когда у вас есть более чем 33% эквити, вы тут же должны идти олл-ин.

Скажем, у вас J7 на баттоне и в стеке 3bb. Катофф делает рейз. Вы должны коллировать почти всегда, если игрок на катоффе не повышает со слишком тайтовым диапазоном. Сбрасывайте, если кто-нибудь рейзит с очень узким диапазоном из ранней позиции. И хотя у вашей руки, как правило, будет 33% эквити, вы все еще можете найти более приемлемую для колла ситуацию. Если вы в средней позиции со стеком 3bb, и у вас что-то вроде 65, при этом все игроки перед вами все сфолдили, то всегда идите олл-ин. Вероятно вас заколлируют, но даже в этом случае у вас все равно будет около 40%. Как вы можете заметить, даже со стеком 3bb вам следует довольно часто идти олл-ин.

Вам следует быть немного более терпеливым со стеком 4bb или 5bb, так как в этом случае у вас есть довольно приличное фолд-эквити, особенно в поздней позиции. Если на баттоне у вас все еще есть 5bb в своем стеке, и все до вас сфолдили, то идите олл-ин с любыми двумя картами, потому что в подобной ситуации у вас вполне достойное фолд-эквити. Если вы будете пушить со всеми руками, имея стек 2'000 фишек при блайндах 200/400 и анте 25, при этом малый и большой блайнды будут коллировать вас в 20 и 40% случаев соответственно, но никогда не будут делать этого одновременно, то обычно у вашей руки будет, по меньшей мере, 40% эквити. Поэтому, получив колла, EV пуша будет составлять:

$$0,55*1100+0,45*(0,4*4500-2000)=405 \text{ фишек}$$

Таким образом, когда вы пушите с крошечным стеком и любыми двумя картами с позиции баттона, то в среднем вы каждый раз сможете увеличивать свой стек на 400 фишек, при том условии, что один из блайндов будет коллировать вас именно с теми диапазонами, что указаны выше. Если же у вас нет никакого фолд-эквити, то вы должны пушить только с теми руками, у которых есть значительное эквити. Очевидно, что, если у вас хорошая рука, например $J\heartsuit T\spadesuit$, то у вас почти всегда будет 50% эквити, а это значит, что вы должны пихать не раздумывая.

Если кто-то рейзит перед вами, и у вас есть 5bb, то, как правило, вам следует идти олл-ин с любой рукой, у которой есть хотя бы 40% эквити. Если лузовый игрок повышает с катOFFа, а у вас что-то вроде $J\heartsuit T\spadesuit$, и при этом вам известно, что диапазон противника выглядит как $22+$, $A2+$, $K6+$, $Q9+$, $J8+$, $T7+$, $96+$, $86+$, $75+$, 65 , 54 плюс несколько случайных мусорных рук, то смело идите олл-ин, потому что против данного диапазона у вас всегда будет около 50% эквити. $A2$, 22 и $K9$ также имеют около 50% эквити. Таким образом, если кто-то рейзит перед вами, и при этом вы знаете, что противник всегда будет коллировать ваш пуш, то вы можете идти олл-ин даже с некоторыми худшими руками.

Никогда не сдавайтесь, когда у вас довольно короткий стек. Однажды я стал свидетелем невероятно удивительного камбэка. На WPT в Билокси Билл Эдлер, имея всего одну фишку, выиграл турнир. В то же время, когда в игре оставалось всего 10 человек, у меня было примерно половина всех фишек в турнире, но, тем не менее, я выбыл на седьмом месте. Несколько раз я проиграл коинфлипы с AK , затем проиграл с QQ против $Q8$. Но не это главное. До тех пор, пока у вас все еще есть хоть какие-то фишки, никогда не сдавайтесь.

На WSOP 2010 я видел, как игрок упал до 5bb в турнире с бай-ином \$1500, когда его AA проиграли KK в банке размером 100bb. В следующей раздаче, он пошел олл-ин с $9\heartsuit 3\spadesuit$ и удвоился до 10bb.

Следом за этим кто-то повысил, другой игрок поставил 3-бет, наш герой заколлировал с 73o и опять удвоился примерно до 25bb. Затем, когда все скинули, он пихнул 74o и проиграл паре JJ. Очевидно, что это была огромная ошибка, поскольку стек размером в 10bb, и особенно стек размером в 25bb имеет огромное эквити.

Мой последний камбэк произошел со мной на турнире WPT Mirage. В последней раздаче первого дня я потерял значительную часть своего стека, проиграв с АК против пары ТТ. На следующий день я начал игру со стеком 6bb и поймал отличный апстрик, позволивший мне выиграть турнир. Вначале я подумывал вообще не приходить на второй день турнира, но потом понял, что эквити 6bb составляет примерно \$5000. Так что ни в коем случае не сдавайтесь.

Играть против шортстеков достаточно просто. Когда они делают рейз, то, как правило, вам следует 3-бетить их на небольшую сумму с теми руками, которые, вероятно, впереди их диапазона. Изоляция дает вам хорошие шансы, и в тоже время сокращает шансы противников, что больно бьет по их эквити. Будучи на большом блайнде, если все игроки сфолдили, и вы остались вдвоем с малым блайндом, то можете коллировать очень широко, поскольку большинство соперников будут пушить с огромным числом рук. В подобной ситуации у вас почти всегда будут приемлемые шансы для того, чтобы совершить колл даже против самых тайтовых игроков, которые склонны выжидать пару АА, позволяя блайндам питаться их стеком. Таким образом, даже в самом худшем случае, колл вряд ли будет ошибочным.

Предположим, вы на катoffе с $A\spadesuit 10\clubsuit$, и шортстек пушит 3bb. Вы и все, кто позади вас, имеют стеки более чем 50bb. Это отличная ситуация для того, чтобы сделать 3-бет до 6bb. Вы легко можете сбросить свою руку, если кто-нибудь заколлирует или будет 4-бетить. На самом деле, в данной ситуации, вы должны 3-бетить до 6bb с любой рукой, которую хотели бы разыграть. Вы станете очень эксплуатируемым, если будете 3-бетить только со слабыми руками, а коллировать с сильными, поэтому вам следует 3-бетить с АА, 55, КQ, АТ, и т.д.

Когда вы на большом блайнде, то вам просто нужно определить свои шансы и решить, стоит ли вам коллировать. Представим, что баттон идет олл-ин с 3bb, и малый блайнд фолдит. Какие руки вам следует сбросить? В банке есть мертвые 2bb от малого блайнда и анте, плюс 2bb от пуша и ваш 1bb, которые вы уже поставили. Вам нужно доставить 2bb, чтобы иметь возможность выиграть 6bb, а это значит, что вы должны побеждать всего лишь в 25% случаев. Коллируйте с любыми двумя картами, даже если ваш оппонент пушит тайтово. Даже рука, такая как 32, будет выигрывать в 28% случаев против 15% диапазона, что намного тайтнее, чем пушит любой шортстек. Подумайте о колле с 32 даже в том случае, если он пушит 5bb, потому что для того чтобы выиграть 8bb, вам необходимо внести всего 4bb. Большинство хороших игроков будут идти олл-ин с более чем 50% рук, и против такого диапазона, рука типа 32 будут выигрывать в 32% случаев, что делает колл вполне корректным. Если проигрыш не слишком сильно отразится на моем стеке, то я буду фолдить с руками 32-92, 73-83 и коллировать со всем остальным.

Как только стеки начинают сокращаться у всех игроков за столом, то выживание становится более значимым, особенно когда вы на баббле или уже находитесь в призах, поэтому здесь вам следует коллировать чьи-либо пуши более тайтово. Но если вам заходит монстр, вроде J8, то не бойтесь коллировать пуши размером в 3bb. Фолд в данном случае будет большой ошибкой. В целом, когда вы получаете огромные шансы банка для того, чтобы коллировать пуш, в особенности от агрессивного игрока, то будьте готовы сделать это с очень широким диапазоном.

Заключение

Как вы теперь понимаете, в понятие фундаментального покера входит очень много различных вещей. Когда вас спросят о ключевых концепциях турнирного покера, то первое, что должно прийти вам на ум, это такие факторы, как агрессия, пот-контроль, диапазоны и ридсы. Несмотря на то, что эта книга предлагает вам фундаментальный план на игру, который позволит вам побеждать в турнирном покере, скорее всего этого будет недостаточно, так как покер это не только игра за зеленым сукном.

Во второй книге я расскажу вам о том, какую работу вам необходимо провести за пределами покерного стола, что в итоге позволит вам стать первоклассным игроком. Множество технически подкованных игроков приходят в эту игру и через несколько лет испаряются. Те же кто остается, знают, как пребывать в гармонии с собственной жизнью. Кроме того, во второй книге вы найдете обширный раздел, посвященный телсам, которые большинству из вас будут незнакомы. Я расскажу вам о стиле жизни профессионального игрока, а также о том, о чем он думает день ото дня. Я попытаюсь помочь вам обрести психологическое здоровье, которое позволит вам уберечь себя от тильта.

Даже после прочтения этой книги вы должны понимать, что покер это постоянно изменяющаяся игра, над которой вы должны непрерывно работать, если хотите удержаться на вершине. Если вы обленитесь, то вас сотрут в пыль. Если у вас есть глубокое понимание фундаментальных основ покера, то на пути превращения в игрока мирового класса перед вами не возникнет никаких преград.